

# ghibli & wirbel

## HS R 110

36.00.48



- ITA** MANUALE D'USO E MANUTENZIONE
- GB** INSTRUCTION AND MAINTENANCE HANDBOOK
- ESP** MANUAL DE USO Y MANTENIMIENTO
- FRA** MANUEL D'UTILISATION ET D'ENTRETIEN
- DEU** HANDBUCH FÜR GEBRAUCH UND WARTUNG
- NED** HANDLEIDING VOOR GEBRUIK EN ONDERHOUD

03/2021 Rev.01



**GHIBLI & WIRBEL SPA**  
Via Circonvallazione, 5 27020 - Dorno (Pavia)  
Tel +39.0382.848811 - Fax +39.0382.84668  
[www.ghibliwirbel.com](http://www.ghibliwirbel.com) - Email: [info@ghibliwirbel.com](mailto:info@ghibliwirbel.com)

**Attenzione! TRASPORTO DELLA MACCHINA**

In caso di caricamento della macchina su mezzo di trasporto mediante l'utilizzo di rampe, prestare attenzione alla PENDENZA e al punto CRITICO come indicato nel figurino seguente:

**¡Atención! TRANSPORTE DE LA MÁQUINA**

En caso de cargar la máquina en un vehículo de transporte usando rampas, tenga cuidado con la INCLINACIÓN y con el punto CRÍTICO como se indica en la figura siguiente:

**Achtung! TRANSPORT DER MASCHINE**

Wenn die Maschine mithilfe von Rampen auf das Transportfahrzeug geladen wird, muss wie in der Abbildung gezeigt auf die NEIGUNG und den KRITISCHEN Punkt angepasst werden:

**Caution! TRANSPORTING THE MACHINE**

When loading the machine onto a vehicle using ramps, pay attention to the SLOPE and the CRITICAL point, as shown in the following figure:

**Attention! TRANSPORT DE LA MACHINE**

En cas de chargement de la machine sur le moyen de transport par l'intermédiaire de rampes, faire attention à la PENTE et au point CRITIQUE, comme indiqué sur la figure suivante :

**Let op! TRANSPORT VAN DE MACHINE**

Let bij het laden van de machine op een transportmiddel met oprijplaten op de HELLING en het KRITIEKE punt zoals aangegeven in de volgende afbeelding:

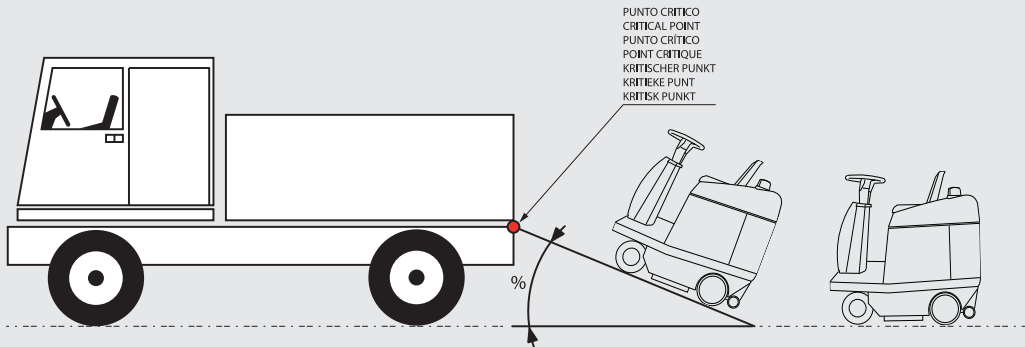
**GENERALITÀ****Dati per l'identificazione della Motoscopa**

Fig.1 Targhetta riassuntiva del tipo di macchina

**GENERALIDADES****Datos de identificación de la Barredora**

Fig.1 Etiqueta de resumen

**ALLGEMEINES****Kenndaten der Kehrmaschine**

Fig.1 Typenschild der Maschine

**GENERALITIES****Data for the Motor-Sweeper**

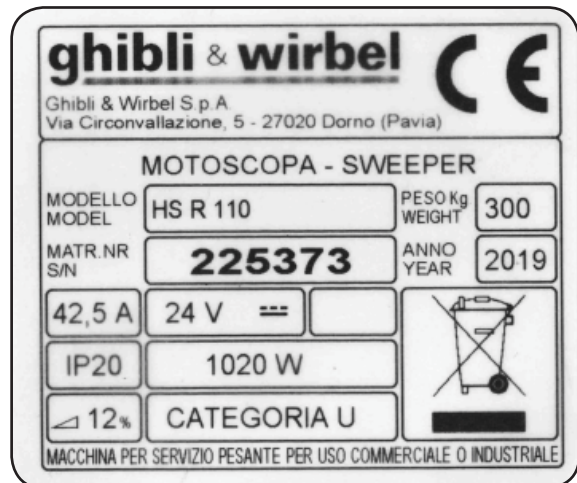
Fig.1 Machine type label

**GENERALITES****Donnees pour l'identification de la Balayeuse**

Fig.1 Étiquette d'identification

**ALLGEMEEN****Gegevens voor identificatie van de veegmachine**

Fig.1 Kenplaat van de machine



---

## RICHIESTE DI INTERVENTO

---

Le eventuali richieste di intervento devono essere fatte dopo una attenta analisi degli inconvenienti e delle loro cause ed è necessario riferire all'incaricato all'atto della chiamata:

- Ore di lavoro
- Numero di matricola
- Il dettaglio dei difetti riscontrati
- I controlli eseguiti
- Le regolazioni effettuate e i loro effetti
- Allarmi visualizzati (in caso di gestioni elettroniche)
- Eventuali errori di utilizzo
- Ogni altra informazione utile

Indirizzare le richieste alla rete assistenza autorizzata

---

## RICAMBI

---

Nella sostituzione dei ricambi usare esclusivamente RICAMBI ORIGINALI, collaudati e autorizzati dal costruttore. Non attendere che i componenti siano logorati dall'uso, sostituire un componente al momento opportuno significa un miglior funzionamento della macchina e un risparmio dovuto al fatto che si evitano danni maggiori.

---

## SOLICITUD DE INTERVENCIÓN

---

Para solicitar nuestra intervención debe haber analizado atentamente los problemas y sus causas y, cuando efectúe la llamada, debe facilitar al encargado:

- Horas de trabajo.
- Número de serie.
- El detalle de los defectos que se han encontrado.
- Los controles que se han realizado.
- Las regulaciones realizadas y el resultado obtenido.
- Alarmas visualizadas (en caso de gestiones electrónicas).
- Posibles errores en su uso.
- Cualquier otra información que se considere útil.

Dirigir la solicitud a la red de asistencia autorizada.

---

## RECAMBIOS

---

Para sustituir piezas debe utilizar exclusivamente RECAMBIOS ORIGINALES probados y autorizados por el constructor. No debe esperar a que los componentes estén desgastados por el uso; sustituir un componente en el momento adecuado implica un mejor funcionamiento de la máquina y un ahorro, ya que se evitan daños mayores.

---

## KUNDENDIENST

---

Kontaktieren Sie den Kundendienst bitte erst, nachdem Sie das Problem und seine Ursache genau analysiert haben, und nennen Sie dem Kundendienstbeauftragten bei Ihrem Anruf folgende Daten:

- Arbeitsstunden.
- Seriennummer.
- Details der ermittelten Störungen.
- Ausgeführte Kontrollen.
- Ausgeführte Einstellungen und deren Effekte.
- Angezeigte Alarme (bei elektronischer Steuerung).
- Etwaige Anwendungsfehler.
- Jegliche nützliche Information.

Kontaktieren Sie den Kundendienst-vertragspartner in Ihrer Nähe.

---

## ERSATZTEILE

---

Es dürfen nur ORIGINALERSATZTEILE, die vom Hersteller abgenommen und genehmigt sind, verwendet werden. Die Teile sollten rechtzeitig ausgetauscht werden, dies garantiert optimalen Betrieb der Maschine und Ersparnis, wenn sich größere Schäden vermeiden lassen.

---

## CALLING IN THE AFTER-SALES SERVICE

---

Before calling in the after-sales service, make a careful analysis of the problems and their causes. When calling, please state:

- Hours of operation.
- Serial number.
- The details of the defects encountered.
- The checks carried out.
- The adjustments made and their effects.
- Alarms displayed (in the case of electronic management).
- Any errors of use.
- Any other relevant information.

Always contact the authorised service network only

---

## SPARE PARTS

---

When replacing parts, use only ORIGINAL SPARE PARTS, tested and approved by the manufacturer. Never wait until the components are worn out by use; replacing a component at the right time means better machine performance and gives savings, since more serious damage is avoided.

---

## DEMANDES D'INTERVENTION

---

Les éventuelles demandes d'intervention doivent être adressées après avoir procédé à une analyse pointilleuse du problème technique, après en avoir établi si possible la cause; il est dans tous les cas nécessaire de communiquer au technicien les données suivantes lors de la demande d'intervention:

- Heures de travail.
- Numéro de série.
- Le détail des défauts constatés.
- Les contrôles effectués.
- Les réglages effectués et leurs effets.
- Alarmes visualisées (en cas de gestions électroniques).
- Éventuelles erreurs d'utilisation.
- Toute autre information utile.

Pour les demandes d'assistance, s'adresser à un des centres d'assistance agréés.

---

## PIÈCES DÉTACHÉES

---

Utiliser exclusivement des PIÈCES DÉTACHÉES D'ORIGINE, contrôlées et ayant reçu l'agrément du constructeur. Ne pas attendre l'usure totale des composants, le remplacement d'un composant avant qu'il ne soit complètement usé assure un meilleur fonctionnement de la machine et permet d'éviter les réparations coûteuses en cas de dommages.

---

## VERZOEKEN TOT ASSISTENTIE

---

Eventuele verzoeken tot assistentie moeten gedaan worden na een nauwkeurige beoordeling van de storingen en de oorzaak hiervan. Bij de aanvraag dient u tevens te melden:

- Aantal werkuren.
- Serienummer.
- Details van het vastgestelde defect.
- De uitgevoerde controles.
- De uitgevoerde afstellingen en hun resultaten.
- Weergegeven alarmen (in geval van elektronisch beheer).
- Eventuele begane fouten bij het gebruik.
- Alle andere nuttige informatie.

De aanvragen indienen bij een bevoegd servicecentrum.

---

## ONDERDELEN

---

Bij het vervangen van onderdelen alleen gebruik maken van ORIGINELE ONDERDELEN, getest en goedgekeurd door de fabrikant. Niet wachten tot de componenten geheel versleten zijn, een onderdeel op het juiste moment vervangen betekent een betere werking van de machine en een besparing omdat grotere schade voorkomen wordt.

---

---

## INDICE

---

	Pagina
GENERALITÀ	2
RICHIESTE DI INTERVENTO	3
RICAMBI	3
CARATTERISTICHE TECNICHE	10/11
INFORMAZIONI PRELIMINARI	22
COMANDI	25
DESCRIZIONE DEI COMANDI	26/31
NORME DI SICUREZZA GENERALI	32
USO DELLA MOTOSCOPIA	35
> Precauzioni necessarie	35
> Norme per la prima messa in funzione della motoscopia	35
NORME DA SEGUIRE DURANTE IL FUNZIONAMENTO	37
NORME PER LA MANUTENZIONE	38
SPAZZOLE	39
> Spazzola centrale	39
> Smontaggio/montaggio spazzola centrale	39
> Regolazione spazzola centrale	39
> Sostituzione cinghie comando spazzola centrale	41
> Regolazione tensione cinghie spazzola centrale	41
> Spazzola laterale	43
> Sostituzione spazzola laterale	43
> Regolazione spazzola laterale	43
SISTEMA DI AVANZAMENTO	45
STERZATURA	46
FRENO DI SERVIZIO E STAZIONAMENTO	47
VENTOLA ASPIRAZIONE	48
FILTRI CONTROLLO POLVERE	49
> Pulizia filtri	49
FLAP TENUTA POLVERE	51
> Sostituzione flap	51
CONTENITORE RIFIUTI	52
IMPIANTO ELETTRICO	53
> Batterie (optional) e ricarica	53
> Manutenzione batterie	55
> Autonomia	55
> Montaggio batterie sulla motoscopia	55
CARICA BATTERIE A BORDO (OPTIONAL)	57
CONFIGURAZIONE BATTERIE AL PIOMBO ACIDO O GEL	59
> Tabella configurazione dipswitch sul caricabatterie "CBHF1-SM 24V. - 12A" (con nr. 2 batterie da 12V)	61
> Tabella configurazione dipswitch sul caricabatterie "CBHF2-B 24V. - 25A" (con nr. 4 batterie da 6V)	63
CONFIGURAZIONE BATTERIE AL PIOMBO ACIDO O AL GEL "VERSIONE GIAPPONE"	66
> Tabella configurazione dipswitch sul caricabatterie "CBHD1 24V. - 13A JAPAN" (con nr. 2 batterie da 12V)	68
ASPIRATORE A BORDO (OPTIONAL)	69
> Avviamento/spengimento aspiratore	69
> Sostituzione del sacchetto rifiuti in carta	69
> Caratteristiche tecniche	69
> Gli accessori	69
> Manutenzione e pulizia	69
SCHEMI ELETTRICI	71/74
DESCRIZIONE ALLARMI (Diagnostica Led - Fig.15)	77
OPERAZIONI PERIODICHE DI CONTROLLO E MANUTENZIONE	79
> Programma manutenzione	79
RICERCA DEI GUASTI	82
INFORMAZIONI DI SICUREZZA	88
DEMOLIZIONE DELLA MACCHINA	88

---

---

## TABLE OF CONTENTS

---

	Page
GENERALITIES	2
CALLING IN THE AFTER-SALES SERVICE	3
SPARE PARTS	3
TECHNICAL FEATURES	12/13
PRELIMINARY INFORMATION	22
CONTROLS	25
CONTROLS DESCRIPTION	26/31
GENERAL SAFETY RULES	32
OPERATING THE SWEEPER	35
> Precautions	35
> Starting work	35
REGULATIONS TO BE FOLLOWED DURING OPERATION	37
MAINTENANCE REGULATIONS	38
BRUSHES	39
> Main brush	39
> Removing/mounting the main brush	39
> Adjusting the main brush	39
> Replacing the main brush driving belts	41
> Adjusting tension of the main brush driving belt	41
> Side brush	43
> Replacing the side brush	43
> Adjusting the side brush	43
DRIVE SYSTEM	45
STEERING SYSTEM	46
SERVICE AND PARKING BRAKE	47
VACUUM FAN	48
DUST FILTERS	49
> Cleaning the filters	49
DUST FLAPS	51
> Replacing the flaps	51
REFUSE CONTAINER	52
ELECTRICAL SYSTEM	53
> Batteries (optional) and Recharge	53
> Battery maintenance	55
> Autonomy	55
> Fitting new batteries	55
BATTERY CHARGER ON BOARD (OPTIONAL)	57
LEAD-ACID OR GEL SETTING BATTERIES	59
> Dipswitches 2 setting tables for battery charger "CBHF1-SM 24V. - 12A" (with nr. 2, 12V batteries)	61
> Dipswitches 2 setting tables for battery charger "CBHF2-B 24V. - 25A" (with nr. 4, 6V batteries)	63
LEAD-ACID OR GEL SETTING BATTERIES "JAPAN VERSION"	66
> Dipswitches 2 setting tables for battery charger "CBHD1 24V. - 13A JAPAN" (with nr. 2, 12V batteries)	68
VACUUM CLEANER ON BOARD (OPTIONAL)	69
> Vacuum cleaner Switch on / off	69
> Replacing the refuse paper sack	69
> Technical data	69
> Accessories	69
> Maintenance and cleaning	69
WIRING DIAGRAMS	71/74
ALARMS DESCRIPTION (Diagnostics LED - Fig.15)	77
SAFETY CHECKS	79
> Periodic maintenance and checks	79
TROUBLESHOOTING	83
SAFETY INFORMATION	88
SCRAPPING THE MACHINE	88

---

---

## INDICE

---

	Página
GENERALIDADES	2
SOLICITUD DE INTERVENCIÓN	3
RECAMBIOS	3
CARACTERÍSTICAS TÉCNICAS	14/15
INFORMACIÓN PRELIMINAR	23
MANDOS	25
DESCRIPCIÓN DE LOS MANDOS	26/31
NORMAS GENERALES DE SEGURIDAD	33
USO DE LA BARREDORA	36
> Precauciones necesarias	36
> Normas para la primera puesta en funcionamiento de la barredora	36
NORMAS QUE DEBEN SEGUIRSE DURANTE EL FUNCIONAMIENTO	37
NORMAS PARA EL MANTENIMIENTO	38
CEPILLOS	40
> Cepillo central	40
> Desmontaje/montaje del cepillo central	40
> Regulación del cepillo central	40
> Sustitución de las correas de mando del cepillo central	42
> Regulación de la tensión de las correas de mando del cepillo central	42
> Cepillo lateral	44
> Sustitución del cepillo lateral	44
> Regulación del cepillo lateral	44
SISTEMA DE AVANCE	46
DIRECCIÓN	46
FRENO DE SERVICIO Y ESTACIONAMIENTO	47
VENTILADOR DE ASPIRACIÓN	48
FILTROS DEL POLVO	50
> Limpieza de los filtros del polvo	50
ALETAS DE RETENCIÓN DEL POLVO	51
> Sustitución de las aletas	51
CONTENEDOR DE BASURA	52
INSTALACIÓN ELÉCTRICA	54
> Baterías (opción) y recarga	54
> Mantenimiento de las baterías	55
> Autonomía	55
> Montaje de las baterías en la barredora	55
CARGADOR DE BATERÍA INCORPORADO (OPCIÓN)	58
CALIBRACIÓN BATERÍAS DE PLOMO ÁCIDO O DE GEL	59
> Tabla de configuración de los dipswitches 2 para cargador de baterías "CBHF1-SM 24V. - 12A" (con 2 baterías de 12V)	61
> Tabla de configuración de los dipswitches 2 para cargador de baterías "CBHF2-B 24V. - 25A" (con 4 baterías de 6V)	64
CALIBRACIÓN BATERÍAS DE PLOMO ÁCIDO O DE GEL "VERSIÓN PARA JAPÓN"	66
> Table de configuration dipswitches 2 pour chargeur "CBHD1 24V. - 13A JAPAN" (avec 2 batteries de 12V)	68
ASPIRADOR INCORPORADO (OPCIÓN)	70
> Arranque / Parada del aspirador	70
> Sustitución del saco en papel	70
> Características técnicas	70
> Accesorios	70
> Mantenimiento y limpieza	70
ESQUEMAS ELÉCTRICOS	71/75
DESCRIPCIÓN DE LAS ALARMAS (Diagnostico LED - Fig.15)	77
OPERACIONES PERIÓDICAS DE COMPROBACIÓN Y MANTENIMIENTO	80
> Programa de mantenimiento	80
BÚSQUEDA DE AVERÍAS	84
MEDIDAS DE SEGURIDAD	88
DESGUACE DE LA MÁQUINA	88

---

---

## TABLE DES MATIERES

---

	Page
GENERALITES	2
DEMANDES D'INTERVENTION	3
PIÈCES DÉTACHÉES	3
CARACTÉRISTIQUES TECHNIQUES	16/17
INFORMATIONS PRELIMINAIRES	23
COMMANDES	25
DESCRIPTIONS DES COMMANDES	26/31
NORMES DE SURÉTÉ GÉNÉRALES	33
EMPLOI DE LA BALAYEUSE	36
> Précautions nécessaires	36
> Normes pour la mise en service de la balayeuse	36
NORMES À SUIVRE AU COURS DU FONCTIONNEMENT	37
NORMES D'ENTRETIEN	38
BALAIS	40
> Balai central	40
> Démontage et remontage du balai central	40
> Réglage du balai central	40
> Remplacement des courroies de commande du balai central	42
> Réglage de la tension des courroies de commande du balai central	42
> Balai lateral	44
> Remplacement du balai lateral	44
> Réglage du balai lateral	44
SYSTEME DE TRACTION	46
DIRECTION	46
FREIN DE SERVICE ET STATIONNEMENT	47
VENTILATEUR D'ASPIRATION	48
FILTRES À POUSSIERE	50
> Nettoyage des filters	50
FLAP GARDE-POUSSIÈRE	51
> Remplacement des flaps	51
BAC À DÉCHETS	52
INSTALLATION ÉLECTRIQUE	54
> Batteries (option) et Recharge	54
> Entretien batteries	55
> Autonomie	55
> Montage des batteries sur la balayeuse	55
CHARGEUR DE BATTERIE À BORD (OPTION)	58
CONFIGURATION DES BATTERIES AU PLOMB OU GEL	60
> Table de configuration dipswitches 2 pour chargeur "CBHF1-5M 24V. - 12A" (avec 2 batteries de 12V)	62
> Table de configuration dipswitches 2 pour chargeur "CBHF2-B 24V. - 25A" (avec 4 batteries de 6V)	64
CONFIGURATION DES BATTERIES AU PLOMB OU GEL "VERSION POUR JAPON"	67
> Table de configuration dipswitches 2 pour chargeur "CBHD1 24V. - 13A JAPAN" (avec 2 batteries de 12V)	68
ASPIRATEUR À BORD (OPTION)	70
> Démarrage / Arrêt de l'aspirateur	70
> Remplacement du sac en papier	70
> caractéristiques techniques	70
> Accessoires	70
> Entretien et nettoyage	70
SCHÉMAS ÉLECTRIQUES	71/75
DESCRIPTION DES ALARMES (Diagnostic LED - Fig.15)	78
OPÉRATIONS PÉRIODIQUES DE CONTRÔLE ET ENTRETIEN	80
> Programme d'entretien	80
RECHERCHE DES PANNES	85
INFORMATIONS DE SURÉTÉ	88
DEMOLITION DE LA MACHINE	88

---

---

## INHALTSVERSEICHNIS

---

	Seite
ALLGEMEINES	2
KUNDENDIENST	3
ERSATZTEILE	3
TECHNISCHE EIGENSCHAFTEN	18/19
EINLEITENDE INFORMATIONEN	24
STEUERUNGEN	25
BESCHREIBUNG DER STEUERUNGEN	26/31
SICHERHEITSVORSCHRIFTEN	34
BENUTZUNG DER KEHRMASCHINE	36
> Nötige Vorsichtsmaßnahmen	36
> Vorschriften für die erste Inbetriebnahme der Kehrmaschine	36
VORSCHRIFTEN FÜR EINEN STÖRUNGSFREIEN BETRIEB	38
WARTUNGSVORSCHRIFTEN	38
BÜRSTEN	40
> Hauptbürste	40
> Aus- und einbau der hauptbürste	40
> Einstellen der Hauptbürste	40
> Ersetzen des Hauptbürstenriemens	42
> Spannen des Hauptbürstenriemens	42
> Seitenbürsten	44
> Ersetzen der Seitenbürsten	44
> Einstellen der Seitenbürsten	44
ANTRIEBSSYSTEM	46
LENKUNG	46
BETRIEBS- UND FESTSTELLBREMSE	47
ANSAUGUNGSVENTILATOR	48
STAUBFILTER	50
> Reinigung der Filter	50
STAUBHALTE-FLAPS	51
> Ersetzen der Flaps	51
ABFALLBEHÄLTER	52
ELEKTRIK	54
> Batterie (Option) und Laden	54
> Wartung der Batterien	56
> Batterienladungsdauer	56
> Montage der Batterien auf der Kehrmaschine	56
EINGEBAUTES LADEGERÄT (OPTION)	58
KONFIGURATION DER BLEI-SÄURE ODER GEL-BATTERIEN	60
> Konfigurationstabelle für Dipswitches 2 auf Ladegerät "CBHF1-SM 24V. - 12A" (mit Nr.2, 12V Batterien)	62
> Konfigurationstabelle für Dipswitches 2 auf Ladegerät "CBHF2-B 24V. - 25A" (mit Nr.4, 6V Batterien)	65
KONFIGURATION DER BLEI-SÄURE ODER GEL-BATTERIEN "VERSION FÜR JAPAN"	67
> Konfigurationstabelle für Dipswitches 2 auf Ladegerät "CBHD1 24V. - 13A JAPAN" (mit Nr.2, 12V Batterien)	68
EINGEBAUTES STAUBSAUGER (OPTION)	70
> Aktivieren und deaktivieren des Staubsaugers	70
> Ersetzen Sie den Papierbeutel	70
> Eigenschaften der Staubsauger	70
> Zusatzgeräte	70
> Wartung und Reinigung	70
SCHALTPLÄNE	71/76
BESCHREIBUNG DER ALARME (Diagnostik LED - Fig.15)	78
SICHERHEITSKONTROLLEN	81
> Vorbeugende Regelmäßige Kontroll- und Wartungsmaßnahmen	81
FEHLERSUCHE	86
INFORMATIONEN ÜBER DIE SICHERHEIT	89
DEMOLIERUNG DER KEHRMASCHINE	89



---

---

## INHOUDSOPGAVE

---

	Pagina
ALLGEMEEN	2
VERZOEKEN TOT ASSISTENTIE	3
ONDERDELEN	3
TECHNISCHE EIGENSCHAPPEN	20/21
INLEIDENDE INFORMATIE	24
BEDIENINGEN	25
BESCHRIJVING VAN DE BEDIENINGEN	26/31
ALGEMENE VEILIGHEIDSNORMEN	34
GEBRUIK VAN DE VEEGMACHINE	36
> Noodzakelijke voorzorgsmaatregelen	36
> Normen voor het opstarten van de machine	36
NORMEN DIE TIJDENS HET WERK GEVOLGD MOETEN WORDEN	38
NORMEN VOOR ONDERHOUD	38
BORSTELS	40
> Hoofdborstel	40
> Hermontage en Demontage van de hoofdborstel	40
> Afstelling hoofdborstel	40
> Vervanging riemen van de hoofdborstel	42
> Afstelling of de spanning van de hoofdborstel riemen	42
> Zijborstel	44
> Vervaging zijborstel	44
> Afstelling zijborstel	44
AANDRIJFSYSTEEM	46
BESTURING	46
BEDRIJFSREM EN PARKEERREM	47
AANZUIGVENTILATOR	48
STOFFILTERS	50
> Filter reiniging	50
STOFFLAPS	51
> Vervanging van de flaps	51
AFVALBAK	52
ELEKTRISCH SYSTEEM	54
> Batterijen (optie) en lading	54
> Onderhoud batterijen	56
> Autonomie	56
> Montage van de batterijen op de veegmachine	56
BATTERIJLADER AAN BOORD (OPTIE)	58
CONFIGURATIE VAN DE LOOD-ZUUR OF GEL BATTERIJEN	60
> Configuratie tabel voor dipswitches 2 op de batterijlader "CBHF1-SM 24V. - 12A" (met nr.2, 12V-batterijen)	62
> Configuratie tabel voor dipswitches 2 op de batterijlader "CBHF2-B 24V. - 25A" (met nr.4, 6V-batterijen)	65
CONFIGURATIE VAN DE LOOD-ZUUR OF GEL BATTERIJEN "VERSIE VOR JAPAN"	67
> Configuratie tabel voor dipswitches 2 op de batterijlader "CBHD1 24V. - 13A JAPAN" (met nr.2, 12V-batterijen)	68
STOFZUIGER AAN BOORD (OPTIE)	70
> De stofzuiger activeer en deactiveren	70
> Vervanging van papieren afvalzak	70
> Technische eigenschappen	70
> Toebehoren	70
> Onderhoud en het schoonmaken	70
SCHAKELSCHEMA'S	71/76
BESCHRIJVING VAN DE ALARMEN (Diagnostiek LED - Fig.15)	78
VEILIGHEIDSCONTROLES	81
> Periodieke controles en onderhoud	81
OPZOEKEN EN OPLOSSEN VAN STORINGEN	87
VEILIGHEIDSinFORMATIE	89
DE MACHINE SLOPEN	89

## CARATTERISTICHE TECNICHE (1/2)

<b>Prestazioni</b>	
Massima capacità oraria di pulizia	m <sup>2</sup> /h 6050
Larghezza di pulizia con spazzola centrale	mm 624
Larghezza di pulizia con Spazzola centrale + laterale DX	mm 862,5
Larghezza di pulizia con Spazzola centrale + 2 laterali	mm 1100
Velocità max. di trasferimento	Km/h 6.5
Velocità max. in retromarcia	Km/h 3
Velocità max. in lavoro	Km/h 5.5
Pendenza max. superabile in lavoro	% 10
Pendenza max. superabile	% 12
<b>Rumorosità (EN ISO 11201/2010)</b>	
Livello pressione acustica riferita al posto di lavoro	dB(A) 71
<b>Potenza sonora (2000/14/CE All. V)</b>	
Livello potenza sonora Misurata / Garantita	dB(A) 86,5 / 89
<b>Vibrazioni (EN ISO 13754/2008)</b>	
Livello delle accelerazioni ponderate in frequenza	m <sup>2</sup> /s < 0,5
<b>Spazzole</b>	
Lunghezza spazzola centrale	mm 624
Diametro spazzola laterale	Ø mm 390
<b>Sistema di aspirazione</b>	
Ventola aspirazione (nr./tipo/diametro)	1/centrifuga/Ø130
Chiusura aspirazione (tipo)	elettrica
<b>Sistema filtrante della polvere</b>	
Sistema filtrante (nr./tipo/materiale)	3/cartucce/cellulosa
Superficie filtrante	m <sup>2</sup> 3
Scuotitore filtri con chiusura automatica (tipo)	elettrico
<b>Contentitore rifiuti</b>	
Posizione del contenitore rifiuti	Posteriore
Capacità	L 50
Svuotamento	manuale
<b>Sterzatura</b>	
Tipo	meccanica con volante
Minimo spazio per inversione a "U" (senza aspiratore anteriore)	mm 1200
<b>Motori elettrici</b>	
Motore trazione (nr. - G/min - V - W)	1 - 140 - 24 - 400
Motore spazzola centrale (nr. - G/min - V - W)	1 - 3000 - 24 - 300
Motore aspirazione (nr. - G/min - V - W)	1 - 3000 - 24 - 180
Motore spazzola laterale destra (nr. - G/min - V - W)	1 - 80 - 24 - 60
Potenza totale	W 940
<b>Batterie</b>	
Nr. - V - Ah	2 - 12 - 118
Dimensioni (lunghezza x larghezza x altezza) e peso totale	mm 340 x 170 x 285 (kg.60)
Acqua batteria	distillata
Autonomia (in ore)*	2. 40'
<b>*L'autonomia può variare dal tipo di batteria e dal tipo di utilizzo della macchina.</b>	

## CARATTERISTICHE TECNICHE (2/2)

<b>Trazione</b>	
Posizione	posteriore
<b>Trasmissione</b>	
Tipo	elettrica (differenziale elettrico)
<b>Ruote</b>	
Nr.1 Anteriore	Ømm 248
Nr. 2 Posteriori	Ømm 258
<b>Freni</b>	
Di servizio e stazionamento (tipo)	meccanico
<b>Sospensioni</b>	
Anteriore e posteriore (tipo)	rigida
<b>Peso macchina</b>	
Peso in ordine di marcia a vuoto (senza operatore e senza batteria)	Kg. 185
<b>Strumentazioni</b>	
Spia carica della batteria	√
<b>Accessori in dotazione</b>	
Motore/i elettrico/i	√
Freni (servizio e stazionamento)	√
Comando e sollevamento spazzole centrale e laterali	√
Scutotitore filtri polvere	√
Chiusura aspirazione	√
Alza flap	√
Luce lampeggiante	√
Avvisatore acustico	√
Cicalino retromarcia	√
Filtro polvere in cellulosa	√
<b>Accessori a richiesta</b>	
Spazzola laterale sinistra	
Batteria "nr. - V - Ah" (dimensioni) [autonomia in ore*]	"4 - 6 - 180" (Lunghezza 240 x Larghezza 190 x altezza 285 mm) [4. 30']
<b>*L'autonomia può variare dal tipo di batteria e dal tipo di utilizzo della macchina.</b>	
Aspiratore a bordo	√ con motore da 24V - 500W - aspirazione 110 mBar
	portata d'aria 39 L/s - con accessori Ø35 mm
	capacità sacchetto L 10
<b>Dimensioni macchina</b>	



## TECHNICAL FEATURES (1/2)

<b>Performances</b>	
Max. cleaning capacity	m <sup>2</sup> /h 6050
Main brush cleaning width	mm 624
Main brush + RH side brush cleaning width	mm 862,5
Main brush + 2 side brushes cleaning width	mm 1100
Max. transfer speed	Km/h 6.5
Max. reverse speed	Km/h 3
Max. working speed	Km/h 5.5
Max. working gradient	% 10
Max. gradient	% 12
<b>Noise level (EN ISO 11201/2010)</b>	
Sound pressure level in operating position	dB(A) 71
<b>Sound power (2000/14/CE All. V)</b>	
Sound power level - measured / guaranteed	dB(A) 86,5 / 89
<b>Vibration (EN ISO 13754/2008)</b>	
Frequency weighted acceleration value	m <sup>2</sup> /s < 0,5
<b>Brushes</b>	
Main brush length	mm 624
Side brush diameter	Ø mm 390
<b>Vacuum system</b>	
Vacuum fan (nr./type/diameter)	1/centrifugal/Ø130
Vacuum cut-off (type)	electric
<b>Dust filtering system</b>	
Filtering system (nr./type/material)	3/cartridges/cellulose
Filtering surface	m <sup>2</sup> 3
Dust Filter shaker with automatic closing (type)	electric
<b>Refuse container</b>	
Refuse container position	Rear
Capacity	L 50
Emptying	manual
<b>Steering</b>	
Type	mechanical by steering wheel
Minimum "U"-turn space (without front vacuum cleaner)	mm 1200
<b>Electric motors</b>	
Drive motor (nr. - rpm - V - W)	1 - 140 - 24 - 400
Main brush motor (nr. - rpm - V - W)	1 - 3000 - 24 - 300
Vacuum motor (nr. - rpm - V - W)	1 - 3000 - 24 - 180
RH side brush motor (nr. - rpm - V - W)	1 - 80 - 24 - 60
Total power	W 940
<b>Battery</b>	
Nr. - V - Ah	2 - 12 - 118
Dimension (length x width x height) and total weight	mm 340 x 170 x 285 (kg.60)
Battery water type	distilled
Autonomy (hours)*	2h. 40'
<b>*Autonomy depends on the type of battery and the use of the machine.</b>	

## TECHNICAL FEATURES (2/2)

Drive	
Position	rear
Transmission	
Type	electric (by electric differential gear)
Wheels	
Nr.1 front	Ømm 248
Nr. 2 rear	Ømm 258
Brakes	
Service and Parking brake (type)	mechanic
Suspension	
Front and rear (type)	rigid
Machine weight	
Weight in working condition (without operator and batteries) and container empty	Kg. 185
Instruments	
Battery light indicator	√
Standard equipment	
Electric motor/s	√
Brakes (service and parking)	√
Main brush and side brushes lifting control	√
Dust filter shaker	√
Vacuum cut-off system	√
Flap lifting system	√
Flasher	√
Horn	√
Reverse drive buzzer	√
Cellulose dust filter	√
Optionals	
Left side brush	
Battery "nr. - V - Ah" (dimension) [autonomy "hours"*]	"4 - 6 - 180" (Lenght.240 x Widht.190 x Height.285 mm) [4h. 30']
<b>*Autonomy depends on the type of battery and the use of the machine.</b>	
Front vacuum cleaner (on board)	√ motor 24V - 500W - vacuum 110 mBar
	air flow 39 L/s - accessories Ø35 mm
	sack capacity L 10
Machine dimension	



## CARACTERÍSTICAS TÉCNICAS (1/2)

<b>Prestaciones</b>	
Rendimiento max. de limpieza por hora	m <sup>2</sup> /h 6050
Ancho de limpieza con cepillo central	mm 624
Ancho de limpieza con cepillo central + lateral derecho	mm 862,5
Ancho de limpieza con cepillo central + 2 cepillos laterales	mm 1100
Velocidad max. de marcha	Km/h 6.5
Velocidad max. marcha atras	Km/h 3
Velocidad max. en trabajo	Km/h 5.5
Max. pendiente superable durante el trabajo	% 10
Max. pendiente superable	% 12
<b>Nivel de ruido (EN ISO 11201/2010)</b>	
Nivel de presión sonora en el puesto de trabajo	dB(A) 71
<b>Potencia sonora (2000/14/CE All. V)</b>	
Nivel de potencia sonora - medida / garantizada	dB(A) 86,5 / 89
<b>Vibraciones (EN ISO 13754/2008)</b>	
Nivel de las aceleraciones calculadas en frecuencia	m <sup>2</sup> /s < 0,5
<b>Cepillos</b>	
Longitud del cepillo central	mm 624
Diámetro del cepillo lateral	Ø mm 390
<b>Sistema de aspiración</b>	
Ventilador de aspiración (nr./tipo/diámetro)	1/centrifugo/Ø130
Cierre de la aspiración (tipo)	eléctrico
<b>Sistema filtrante del polvo</b>	
Sistema de filtración (nr./tipo/material)	3/cartuchos/celulosa
Superficie de filtración	m <sup>2</sup> 3
Sacudidor de los filtros con cierre automático (tipo)	eléctrico
<b>Contenedor de basura</b>	
Posición del contenedor de basura	posterior
Capacidad	L 50
Vaciado	manual
<b>Dirección</b>	
Tipo	mecánica con volante
Espacio mínimo para cambio de sentido (sin aspirador delantero)	mm 1200
<b>Motores electricos</b>	
Motor de tracción (nr. - rev/min - V - W)	1 - 140 - 24 - 400
Motore cepillo central (nr. - rev/min - V - W)	1 - 3000 - 24 - 300
Motor de la aspiración (nr. - rev/min - V - W)	1 - 3000 - 24 - 180
Motor del cepillo lateral derecho (nr. - rev/min - V - W)	1 - 80 - 24 - 60
Potencia total	W 940
<b>Baterías</b>	
Nr. - V - Ah	2 - 12 - 118
Dimensiones (longitud x anchura x altura) y peso total	mm 340 x 170 x 285 (kg.60)
Agua batería	destilada
Autonomía (en horas)*	2h. 40'
<b>*La autonomía depende del tipo batería y del uso de la máquina.</b>	

## CARACTERÍSTICAS TÉCNICAS (2/2)

Tracción	
Posición	posterior
Transmisión	
Tipo	eléctrica ( con diferencial eléctrico)
Ruedas	
Nr.1 Anterior	Ømm 248
Nr. 2 Posteriores	Ømm 258
Frenos	
De servicio y estacionamiento (tipo)	mecánico
Suspensiones	
Anterior y posterior (tipo)	rígida
Peso de la máquina	
Peso en condiciones de trabajo (sin operador y baterías) y contenedor vacío	Kg. 185
Instrumentos	
Testigo batería	√
Dotación accesorios estándar	
Motor/s eléctrico/s	√
Frenos (servicio y estacionamiento)	√
Acionamiento y elevación del cepillo central y laterales	√
Sacudidor de los filtros del polvo	√
Cierre aspiración	√
Sistema de elevación de la aleta	√
Luz de emergencia	√
Claxon	√
Señalizador acústico de marcha atrás	√
Filtros del polvo en celulosa	√
Accesorios opcionales	
Cepillo lateral izquierdo	
Batería "nr. - V - Ah" (dimensiones) [autonomía en horas*]	"4 - 6 - 180" (Longitud 240 x Anchura 190 x altura 285 mm) [4h. 30']
<b>*La autonomía depende del tipo batería y del uso de la máquina.</b>	
Aspirador a bordo	√ motor de 24V - 500W - aspiración 110 mBar
	caudal de aire 39 L/s - accesorios Ø35 mm
	capacidad del saco L 10
Dimensiones de la máquina	



## CARACTÉRISTIQUES TECHNIQUES (1/2)

<b>Prestations</b>	
Rendement horaire de nettoyage	m <sup>2</sup> /h 6050
Largeur de nettoyage avec balai central	mm 624
Largeur de nettoyage avec balai central + lateral droit	mm 862,5
Largeur de nettoyage avec balai central + 2 laterales	mm 1100
Vitesse max. de transfert	Km/h 6.5
Vitesse max. en marche-arrière	Km/h 3
Vitesse max. en travail	Km/h 5.5
Pente max. en travail	% 10
Pente max.	% 12
<b>Bruit (EN ISO 11201/2010)</b>	
Niveau de bruit sur le milieu de travail	dB(A) 71
<b>Puissance acoustique (2000/14/CE All. V)</b>	
Niveau de puissance acoustique - mesurée / garantie	dB(A) 86,5 / 89
<b>Vibrations (EN ISO 13754/2008)</b>	
Niveau des accélérations pondérées en fréquence	m <sup>2</sup> /s < 0,5
<b>Balais</b>	
Longueur du balai central	mm 624
Diamètre du balai latéral	Ø mm 390
<b>Système d'aspiration</b>	
Ventilateur d'aspiration (nr./type/diamètre)	1/centrifuge/Ø130
Fermeture aspiration (type)	électrique
<b>Système filtrant de la poussière</b>	
Système de filtration (nr./typo/matériel)	3/cartouches/cellulose
Surface de filtration	m <sup>2</sup> 3
Secoueur des filtres avec fermeture automatique (type)	électrique
<b>Bac à déchets</b>	
Position du bac à déchets	arrière
Capacité	L 50
Vidange	manuel
<b>Direction</b>	
Type	mécanique avec volant
Espace minimum pour inversion en " U " (sans aspirateur avant)	mm 1200
<b>Moteurs électriques</b>	
Moteur de traction (nr. - tours/min - V - W)	1 - 140 - 24 - 400
Moteur balai central (nr. - tours/min - V - W)	1 - 3000 - 24 - 300
Moteur aspiration (nr. - tours/min - V - W)	1 - 3000 - 24 - 180
Moteur du balai latéral (nr. - tours/min - V - W)	1 - 80 - 24 - 60
Puissance totale	W 940
<b>Batterie</b>	
Nr. - V - Ah	2 - 12 - 118
Dimensions (longueur x largeur x hauteur) et poids total.	mm 340 x 170 x 285 (kg.60)
Eau batterie	destillée
Autonomie (en heures)*	2h. 40'
<b>*L'autonomie dépend du type de batterie et de l'utilisation de la machine.</b>	



## CARACTÉRISTIQUES TECHNIQUES (2/2)

<b>Traction</b>	
Position	arrière
<b>Transmission</b>	
Type	électrique (avec avec différentiel électrique)
<b>Roues</b>	
Nr.1 Avant	Ømm 248
Nr. 2 Arrière	Ømm 258
<b>Freins</b>	
De service et stationnement (type)	mécanique
<b>Suspensions</b>	
Avant et arrière (type)	rigid
<b>Poids de la machine</b>	
Poids de machine prête à travailler (sans operateur ni batterie) et bac à déchets vide	Kg. 185
<b>Instrumentations</b>	
Témoin batterie	√
<b>Accessoires en dotation</b>	
Moteur/s électrique/s	√
Freins (Service et stationnement)	√
Commande et soulèvement du balai central et latérales	√
Secoueur des filtres poussière	√
Fermeture aspiration	√
Système de relevage du flap	√
Clignotant d'urgence	√
klaxon	√
Signal marche arriere	√
filtre à poussière en cellulose	√
<b>Accessoires sur demande</b>	
Balai latéral gauche	
Batterie "nr. - V - Ah" (dimensions) [autonomie en heures*]	"4 - 6 - 180" (Longueur 240 x Largeur 190 x hauteur 285 mm) [4h. 30']
<b>*L'autonomie dépend du type de batterie et de l'utilisation de la machine.</b>	
Aspirateur à bord	√ avec moteur 24V - 500W - aspiration 110 mBar
	débit d'air 39 L/s - accessoires Ø35 mm
	capacité du sac L 10
<b>Dimensions de la machine</b>	



## TECHNISCHE EIGENSCHAFTEN (1/2)

<b>Leistung</b>	
Max. Reinigung Arbeitsleistung	m <sup>2</sup> /h 6050
Kehrbreite mit Hauptbürste	mm 624
Kehrbreite mit Hauptbürste + rechtes Seitenbürste	mm 862,5
Kehrbreite mit Hauptbürste + 2 Seitenbürsten	mm 1100
Max. Fahrgeschwindigkeit	Km/h 6.5
Max. Rückwärtsgeschwindigkeit	Km/h 3
Max. Arbeitsgeschwindigkeit	Km/h 5.5
Max. Arbeitssteigung	% 10
Max. Steigung	% 12
<b>Geräuschpegel (EN ISO 11201/2010)</b>	
Schalldruckpegel am Arbeitsplatz	dB(A) 71
<b>Schalleistung (2000/14/CE All. V)</b>	
Schalleistungspegel - gemessen / garantiert	dB(A) 86,5 / 89
<b>Vibrationen (EN ISO 13754/2008)</b>	
Beschleunigungsgewichtsniveau in Frequenz	m <sup>2</sup> /s < 0,5
<b>Bürsten</b>	
Hauptbürste-Länge	mm 624
Seitenbürste-Durchmesser	Ø mm 390
<b>Ansaugsystem</b>	
Saugventilator (nr./Typ/Durchmesser)	1/Zentrifugal/Ø130
Gebläseabschaltung (typ)	Elektrische
<b>Staubfilterungssystem</b>	
Staubfilterung (nr./Typ/Material)	3/Patronen/Zellulose
Filteroberfläche	m <sup>2</sup> 3
Filterrüttler mit automatischer Schließung (Typ)	Elektrische
<b>Abfallbehälter</b>	
Abfallbehälter Position	Hintere
Kapazität	L 50
Aushebung	manuell
<b>Lenkung</b>	
Typ	Mechanische mit Lenkrad
Wenderadius (ohne vorderen Staubsauger)	mm 1200
<b>Elektromotoren</b>	
Antriebsmotor (Nr. - U/min - V - W)	1 - 140 - 24 - 400
Haupt- Bürstenmotor (Nr. - U/min - V - W)	1 - 3000 - 24 - 300
Saugmotor (Nr. - U/min - V - W)	1 - 3000 - 24 - 180
Rechtes Bürstenmotor (Nr. - U/min - V - W)	1 - 80 - 24 - 60
Gesamtleistung	W 940
<b>Batterien</b>	
Nr. - V - Ah	2 - 12 - 118
Batterie Abmessungen (Länge x Breite x Höhe) und Gesamtgewicht	mm 340 x 170 x 285 (kg.60)
Wasserbatterie Typ	Destilliertes
Reichweite (std)*	2. 40'
<b>*Die Betriebsleistung hängt von der Batterie und vom Gebrauch der Maschine ab.</b>	

## TECHNISCHE EIGENSCHAFTEN (2/2)

Antrieb	
Position	Hinten
Getriebe	
Typ	Elektrische (mit Elektrische Ausgleichsgetriebe)
Räder	
Nr.1 Vorder	Ømm 248
Nr. 2 Hinter	Ømm 258
Bremses	
Betriebs- und Standbremse (Typ)	Mechanische
Aufhängung	
Vorder und Hinter (Typ)	Staar
Maschine Gewicht	
Dienstgewicht (ohne Operator und Batterie) und Behälter leer	Kg. 185
Instrumenten	
Kontrollleuchte- Batterie	√
Standartausrüstungs	
Elektrische/n Motor/en	√
Bremsen (Betriebs- und Standbremse)	√
Antriebs- und Anheben der Bürsten	√
Filterrüttler	√
Gebälseabschaltung	√
Schmutzklappe	√
Blinker	√
Hupe	√
Rückwartssummer	√
Zellulose Staubfilter	√
Optionen	
Linke Seitenbürste	
Batterie "Nr. - V - Ah" (Abmessungen) [Reichweite in std*]	"4 - 6 - 180" (Länge 240 x Breite 190 x höhe 285 mm) [4. 30']
<b>*Die Betriebsleistung hängt von der Batterie und vom Gebrauch der Maschine ab.</b>	
Bordstaubsauger	√ mit motor 24V - 500W - Saug 110 mBar
	Luftmenge 39 L/s - mit Zubehör Ø35 mm
	Sackkapazität L 10
Maschine Abmessungen	



## TECHNISCHE EIGENSCHAPPEN (1/2)

<b>Prestaties</b>	
Max. Reiniging Arbeidsleistung	m <sup>2</sup> /h 6050
Breedte van schoonmaken met Hoofdborstel	mm 624
Breedte van schoonmaken met Hoofdborstel + rechter zijborstel	mm 862,5
Breedte van schoonmaken met Hoofdborstel + 2 zijborstels	mm 1100
Maximale snelheid vooruit	Km/h 6.5
Maximale snelheid achteruit	Km/h 3
Maximale werksnelheid	Km/h 5.5
Maximaal stijgingspercentage tijdens werking	% 10
Maximaal stijgingspercentage	% 12
<b>Geluidsniveau (EN ISO 11201/2010)</b>	
Geluidsniveau werkpositie	dB(A) 71
<b>Geluidsvermogen (2000/14/CE All. V)</b>	
Geluidsvermogensniveau - gemeten / gegarandeerd	dB(A) 86,5 / 89
<b>Vibraties (EN ISO 13754/2008)</b>	
Versnellingsniveau in frequentie	m <sup>2</sup> /s < 0,5
<b>Borstels</b>	
Hoofdborstel lengte	mm 624
Zijborstel diameter	Ø mm 390
<b>Zuigstelsysteem</b>	
Zuigventilator (nr./type/diameter)	1/centrifugaal/Ø130
Afsluiting aanzuiging (type)	elektrisch
<b>Systeem voor het filteren van stof</b>	
Filtersysteem (nr./type/materiaal)	3/patronen/cellulose
Filteroppervlak	m <sup>2</sup> 3
Filterschudder met automatische sluiting (type)	elektrisch
<b>Vuilcontainer</b>	
Positie vuilcontainer	achter
Capaciteit	L 50
Ledigen	handmatig
<b>Besturing</b>	
Type	mechanisch met stuurwiel
Minimum draairuimte (zonder stofzuiger vooraan)	mm 1200
<b>Elektrische motoren</b>	
Aandrijfmotor (nr. - tpm - V - W)	1 - 140 - 24 - 400
Hoofdborstel-motor (nr. - tpm - V - W)	1 - 3000 - 24 - 300
Zuigmotor (nr. - tpm - V - W)	1 - 3000 - 24 - 180
Rechter Zijborstel-motor (nr. - tpm - V - W)	1 - 80 - 24 - 60
Totaal vermogen	W 940
<b>Batterijen</b>	
Nr. - V - Ah	2 - 12 - 118
Afmetingen (lengte x breedte x hoogte) en Totaal gewicht	mm 340 x 170 x 285 (kg.60)
Batterijvloeistof	gedestilleerd water
Werktijd (u)*	2u. 40'
<b>*De werktijd hangt af van het type batterij en het gebruik van de machine.</b>	

## TECHNISCHE EIGENSCHAPPEN (2/2)

Tractie	
Positie	achter
Transmissie	
Type	elektrisch (met elektrisch differentiaal)
Wielen	
Nr.1 Voor	Ømm 248
Nr. 2 Achter	Ømm 258
Remmen	
Bedrijfs- en Parkeerrem (type)	mechanisch
Ophanging	
Voor en Achter ophanging (type)	Stijf
Machinegewicht	
Gewicht van het toestel klaar voor ingebruikname (zonder bestuurder en batterijen) en met lege container.	Kg. 185
Instrumenten	
Verklikkerlicht batterij	√
Standaard toebehoren	
Elektromotor/en	√
Remmen (Bedrijf- en Parkerrem)	√
Controle en opheffen van de Hoofdborstel en zijborstels	√
Filterschudder	√
Afsluiting afzuiging	√
Systeem voor opheffen flap	√
Zwaailight	√
Toeter	√
Zoemer voor achteruit rijden	√
Cellulose stoffilters	√
Opties	
Linker zijborstel	
Batterijen "nr. - V - Ah" (Afmetingen) [Werkijd in uren*]	"4 - 6 - 180" (lengte 240 x breedte 190 x hoogte 285 mm) [4u. 30']
<b>*De werktijd hangt af van het type batterij en het gebruik van de machine.</b>	
Stofzuiger aan boord	√ met motor 24V - 500W - zuigkracht 110 mBar
	luchtstroomdebiet 39 L/s - met toebehoren Ø35 mm
	Capaciteit zak L 10
Machine afmetingen	



## INFORMAZIONI PRELIMINARI

I seguenti simboli hanno la funzione di attirare l'attenzione del lettore/utente ai fini di un uso corretto e sicuro della macchina, più precisamente hanno il seguente significato:



### Attenzione!

Evidenzia norme comportamentali da rispettare onde evitare danni alla macchina e la nascita di situazioni pericolose.



### Pericolo!

Evidenzia la presenza di pericoli che causano rischi residui a cui l'operatore deve porre attenzione ai fini di evitare infortuni e/o danni alle cose.

### Importante!

Il presente manuale deve essere conservato con cura. Deve essere sempre disponibile per la consultazione. In caso di deterioramento o di smarrimento richiedere copia contattando il rivenditore autorizzato o direttamente il costruttore.

Ci riserviamo la facoltà di apportare variazioni alla produzione, senza che ciò comporti l'obbligo di aggiornare i manuali precedenti.

Prima di iniziare ad operare con la vostra MOTOSCOPA leggere attentamente ed acquisire le nozioni contenute nel manuale e attenersi scrupolosamente alle indicazioni riportate.

Per ottenere la massima efficienza e durata della macchina, attenersi scrupolosamente alla tabella che indica le operazioni periodiche da eseguire.

Desideriamo ringraziarVi per la preferenza a noi accordata e rimaniamo a vostra completa disposizione per ogni Vostra necessità.

1. Questa macchina è destinata esclusivamente all'impiego come spazzatrice. Pertanto, per qualsiasi altro impiego diverso da questa destinazione, non ci assumiamo alcuna responsabilità per gli eventuali danni risultanti. Il rischio è a pieno carico dell'utente.
2. Questa macchina non è adatta ad aspirare sostanze tossiche, pertanto è da classificarsi di categoria U.
3. La motoscopa deve essere usata solamente da personale addestrato ed autorizzato.
4. Assicurarsi che la macchina parcheggiata rimanga stabile.
5. Mantenere lontane le persone e specialmente i bambini durante l'uso.
6. L'apertura della cofanatura deve avvenire solo quando il motore non è in funzione.
7. La motoscopa, durante il trasporto, deve essere fissata all'automezzo.
8. La batteria deve essere caricata solo in ambiente coperto e ventilato.
9. Lo smaltimento dei rifiuti raccolti dalla macchina deve essere effettuato in conformità alle leggi nazionali vigenti in materia.
10. Rimuovere la chiave ed evitare l'uso non autorizzato.

## PRELIMINARY INFORMATION

The symbols below are intended to attract the reader/user's attention, in order to ensure proper, safe use of the machine. Their precise meanings are:



### Caution!

Highlights procedures which must be followed in order to prevent damage to the machine and the generation of hazardous situations.



### Danger!

Highlights dangers which cause residual risks over which the operator must take care in order to prevent injury and/or damage.

### Important!

Take good care of this manual. It must always be available for consultation.

If it is damaged or lost, request a copy by contacting your authorised dealer, or contacting the constructor directly.

We reserve the right to make changes to our production with no obligation to update previous manuals.

Before starting up and working with your SWEEPER, read the contents of this manual carefully, learn the guidelines it contains and comply with its instructions to the letter.

In order to obtain the best performance and longest lifetime from the machine, comply in full with the table which lists the routine procedures to be carried out.

We would like to thank you for choosing one of our products; please do not hesitate to contact us for any requirements.

1. This machine is intended for use as a sweeper only. We therefore accept no responsibility for any damage deriving from its use for any other purpose. All risks are for the user's account.
2. This sweeper is not suitable for sweeping toxic substances. It is a U class machine.
3. The sweeper must only be used by trained and authorised personnel.
4. Always park the sweeper on a surface on which it stands perfectly stable.
5. Keep all bystanders, and particularly children, well clear of the sweeper when in use.
6. Make sure that the motor is stopped before opening the bonnet.
7. When transporting the sweeper make sure that it is well secured to the vehicle.
8. Only charge the battery in a sheltered and ventilated area.
9. Refuse disposal must be carried out in accordance with national laws.
10. remove the key when you finish work to avoid unauthorised use of the sweeper.

## INFORMACIÓN PRELIMINAR

La función de los siguientes símbolos es la de llamar la atención del lector/usuario a fin de que haga un uso correcto y seguro de la máquina, concretamente tienen el siguiente significado:



### Atención!

Indica normas que deben respetarse para no causar daños en la máquina y no provocar situaciones peligrosas.



### Peligro!

Señala la existencia de peligros que causan riesgos residuales a los que el operario debe prestar mayor atención a fin de evitar accidentes y/o daños materiales.

### Importante!

Conservar el presente manual a mano para posteriores consultas. En caso de deterioro o pérdida, solicitar una copia a su vendedor autorizado o directamente al fabricante. Nos reservamos el derecho de modificar la producción sin que ello nos obligue a actualizar los manuales anteriores. Antes de poner en funcionamiento la BARREDORA, leer con atención y asimilar la información contenida en el manual y respetar las instrucciones facilitadas. Para obtener el máximo rendimiento y duración de la máquina, respetar escrupulosamente la tabla que indica las operaciones periódicas que deben efectuarse. Les agradecemos la confianza que han depositado en nosotros y quedamos a su entera disposición en caso de necesidad.

Esta máquina debe utilizarse únicamente como barredora. Por tanto, el fabricante declina toda responsabilidad por los posibles daños derivados de cualquier otro uso diferente de éste. El riesgo es enteramente responsabilidad del usuario.

Esta máquina no es apta para aspirar sustancias tóxicas, por este motivo se clasifica en la categoría U.

La barredora debe ser utilizada sólo por personal especializado y autorizado.

Asegúrese de que la máquina quede en posición estable cuando esté aparcada.

Mantenga alejadas a las personas, y especialmente a los niños, durante el funcionamiento de la máquina.

El capó del motor se puede abrir cuando el motor está parado.

Durante el transporte, la barredora debe estar fijada al medio de transporte.

Las baterías deben cargarse sólo en lugares cubiertos y bien aireados.

La eliminación de los desechos recogidos por la máquina debe realizarse de conformidad con las leyes nacionales vigentes en la materia. Extraiga la llave para evitar que personas no autorizadas utilicen la máquina.

## INFORMATIONS PRELIMINAIRES

Les symboles ci-dessous ont pour fonction d'attirer l'attention du lecteur/utilisateur afin que soit garantie une utilisation à la fois correcte et sûre de la machine; leur signification exacte est la suivante:



### Attention!

Rappel la nécessité de respecter certaines règles de comportement afin de prévenir les risques de dommages de la machine et les situations dangereuses.



### Danger!

Souligne la présence de dangers relatifs à des risques résiduels auxquels l'opérateur doit prêter la plus grande attention pour prévenir blessures et dommages matériels.

### Important!

Le présent manuel doit être soigneusement conservé, à un endroit permettant sa consultation immédiate en cas de besoin. En cas de détérioration ou de perte, faire la demande d'un nouvel exemplaire auprès du revendeur agréé ou directement auprès du fabricant. Le fabricant se réserve la faculté d'apporter toute modification à la production sans être tenu de mettre à jour les manuels remis avant ces mêmes modifications. Avant d'utiliser la BALAYEUSE, il est impératif de lire attentivement et de respecter ensuite les instructions de la présente notice. Pour garantir l'efficacité maximum et la durée de vie de la machine, il est nécessaire de respecter scrupuleusement le tableau des opérations périodiques d'entretien. Nous tenons à vous remercier d'avoir choisi cet équipement et restons à votre entière disposition pour tout besoin.

1. Cette machine est destinée exclusivement à l'utilisation en tant que balayeuse. C'est pourquoi, pour tout autre emploi différent de sa destination, nous déclinons toute responsabilité en ce qui concerne les dommages pouvant s'ensuivre. Le risque est tout à fait à la charge de l'utilisateur.
2. Cette machine ne convient pas à aspirer de substances toxiques et doit être classée dans la catégorie U.
3. La balayeuse ne doit être utilisée que par du personnel formé et autorisé.
4. Lors du stationnement, veiller à ce que la machine soit stable.
5. A chaque fois que la machine est en service, s'assurer que personne n'est à proximité de la machine, notamment les enfants.
6. Ne pas ouvrir le capot si le moteur est en fonction.
7. Lors du transport, fixer la balayeuse au véhicule.
8. La recharge de la batterie doit absolument se faire dans un endroit couvert et ventilé.
9. L'écoulement des déchets ramassés doit se faire en conformité avec les lois nationales en vigueur en matière.
10. Enlever la clé pour éviter toute utilisation abusive.

---

## EINLEITENDE INFORMATIONEN

---

Die nachstehenden Symbole sollen die Aufmerksamkeit des Lesers/ Benutzers auf sich ziehen, damit die Maschine ordnungsgemäß und sicher verwendet wird. Sie haben folgende Bedeutungen



### Achtung!

**Unterstreicht einzuhaltende Verhaltensregeln, damit Schäden an der Maschine und gefährliche Situationen vermieden werden.**



### Gefahr!

**Unterstreicht das Bestehen von Restgefahren, die der Bediener zur Vermeidung von Unfällen/oder Sachschäden beachten muss.**

### Wichtig!

Dieses Handbuch sollte sorgfältig aufbewahrt werden, damit es im Bedarfsfall verfügbar ist.

Fordern Sie bitte beim Vertragshändler oder direkt beim Hersteller eine neue Kopie an, falls Ihre unbrauchbar werden oder verloren gehen sollte.

Wir behalten uns Änderungen an der Produktion vor, ohne Verpflichtung zur Aktualisierung älterer Handbücher.

Bevor Sie mit Ihrer KEHRMASCHINE die Arbeiten aufnehmen, lesen Sie bitte aufmerksam die im Handbuch enthaltenen Informationen, und halten Sie sich strikt an die angegebenen Hinweise.

Zur höchsten Wirksamkeit und Dauer der Maschine halten Sie sich bitte genau an die Tabelle, in der die regelmäßig durchzuführenden Arbeiten angegeben sind.

Wir möchten Ihnen dafür danken, dass Sie sich für uns entschieden haben, und stehen stets zu Ihrer vollen Verfügung.

1. Diese Maschine ist ausschließlich für den Einsatz als Kehrmaschine ausgelegt. Der Hersteller haftet nicht für Folgeschäden, die durch den betriebsfremden Einsatz bewirkt sind. Der Benutzer übernimmt das volle Risiko.
2. Die Maschine darf nicht für gesundheitsgefährdende Staubarten eingesetzt werden (Kategorie U).
3. Die Kehrmaschine darf nur von geschultem und befugtem Personal bedient werden.
4. Sicherstellen, daß die abgestellte Maschine sicher steht.
5. Während des Betriebs Unbefugte und vor allem Kinder verhalten.
6. Die Haube darf nur dann geöffnet werden, wenn der Motor abgestellt ist.
7. Beim Transport muß die Kehrmaschine auf dem Fahrzeug befestigt werden.
8. Die Batterie darf nur in einem überdachten Raum aufgeladen werden.
9. In Übereinstimmung mit den örtlich geltenden Vorschriften entsorgen.
10. Den Anlasserschlüssel abziehen, um unbefugten Betrieb zu vermeiden.

---

## INLEIDENDE INFORMATIE

---

De volgende symbolen hebben als doel de aandacht van de lezer/gebruiker te trekken en hem te wijzen op een correct en veilig gebruik van de machine. Meer in het bijzonder hebben zij de volgende betekenis:



### Let op!

**Onderlijnt gedragsvoorschriften die gerespecteerd moeten worden om schade aan de machine en gevaarlijke situaties te voorkomen.**



### Gevaar!

**Onderlijnt de aanwezigheid van restgevaaren waarvoor de gebruiker extra moet oppassen om ongevallen en/of schade aan voorwerpen te voorkomen.**

### Belangrijk!

Bewaar deze handleiding zorgvuldig zodat dit boekje altijd geraadpleegd kan worden. Indien de handleiding zoek of versleten raakt, een nieuw exemplaar opvragen bij de dealer of bij de fabrikant.

De fabrikant behoudt het recht de producten te wijzigen zonder dat hij verplicht is de voorgaande handleidingen bij te werken.

Alvorens uw VEEGZUIGMACHINE te gebruiken moet u deze handleiding aandachtig doorlezen en begrijpen, en de hierin vervatte instructies nauwgezet respecteren.

Voor een maximale efficiëntie en levensduur van de machine moet u zich strikt houden aan de onderhoudstabel, die de periodiek uit te voeren onderhoudswerkzaamheden vermeldt.

Wij danken u voor uw keuze en staan volledig tot uw beschikking voor al uw verzoeken.

1. Deze machine mag uitsluitend gebruikt worden als veegmachine. Dit betekent dat de fabrikant bij elk ander gebruik geen enkele verantwoording neemt voor eventueel veroorzaakte schade. Dit risico komt geheel voor rekening van de gebruiker.
2. Deze machine is niet geschikt voor het opzuigen van giftige stoffen en is in de klasse U geclassificeerd.
3. De veegmachine mag alleen gebruikt worden door geschoold en bevoegd personeel.
4. Parkeer de machine alleen op een vlakke, horizontale ondergrond.
5. Tijdens het gebruik alle personen en vooral kinderen uit de buurt van de machine houden.
6. De motorkap mag alleen geopend worden wanneer de motor uitgeschakeld staat.
7. Tijdens het vervoer dient de veegmachine goed aan het vervoermiddel bevestigd zijn.
8. De accu mag alleen opgeladen worden in een overdekte en ventilateerde ruimte.
9. Afvoer van het verzamelde vuil dient te geschieden overeenkomstig de geldende landelijke normen en wetten.
10. Verwijder de sleutel om onbevoegd gebruik te voorkomen.



## COMANDI - CONTROLS - MANDOS COMMANDES - STEUERUNGEN - BEDIENINGEN (FIG.2)

1. Interruttore ( a chiave ) a due posizioni per avviamento
2. Pulsante avvisatore acustico
3. Spia stato di carica della batteria
4. Pedale alza flap
5. Pedale freno 5 e maniglia di bloccaggio 5A
6. Pulsante rotazione spazzole
7. Selettore avanzamento e retromarcia
8. Pulsante comando aspirazione e vibratore filtri
9. Leva sollevamento/abbassamento spazzola centrale
10. Vite regolazione spazzola centrale
11. Pedale acceleratore
12. Pomello sollevamento/abbassamento spazzola laterale
13. Vite regolazione spazzola laterale

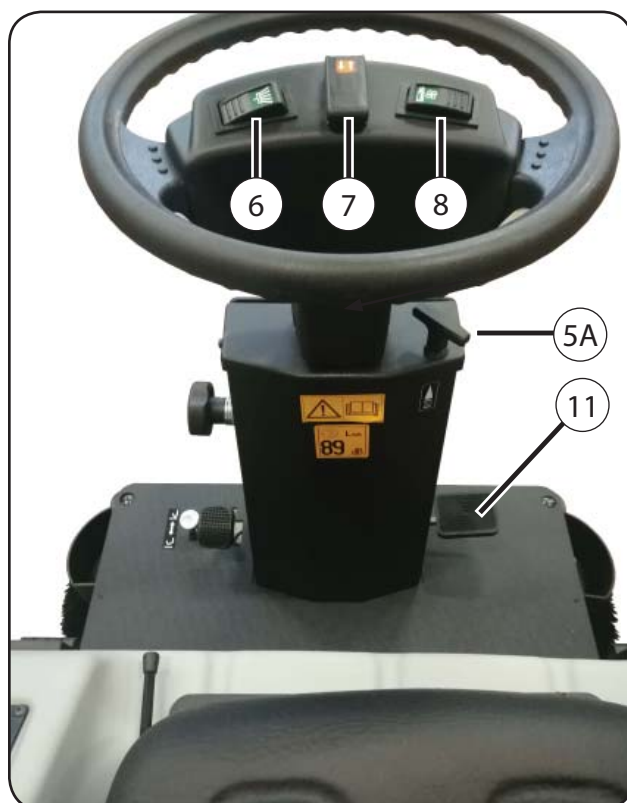
1. Two position starting key switch
2. Horn button
3. Battery warning light
4. Flap lifting pedal
5. Service brake pedal 5 & parking brake handle 5A
6. Brushes turning control switch
7. Forward/Reverse drive switch
8. Vacuum and shaker filters control switch
9. Main brush lifting/lowering lever
10. Main brush adjusting screw
11. Accelerator pedal
12. Side brush lifting/lowering knob
13. Side brush adjusting screw

1. Interruptor (llave) de arranque de dos posiciones
2. Pulsador del claxon
3. Indicador de carga de las baterias
4. Pedal de elevación de la aleta delaterala
5. Pedal del freno 5 y maneta de bloqueo 5A
6. Interruptor de mando rotación cepillos
7. Interruptor de marcha adelante y atrás
8. Interruptor de mando aspiración y sacudidor de los filtros
9. Palanca elevación/descenso cepillo central
10. Tornillo de regulación del cepillo central
11. Pedal del acelerador
12. Pomo de elevación y descenso de los cepillos laterales
13. Tornillo de regulación del cepillo lateral

1. Interrupteur (a clé) d'allumage à deux positions
2. Bouton d'actionnement du klaxon
3. Témoin d'indication de l'état de charge de la batterie
4. Pedale lève-flap
5. Pedale de frein 5 et poignée de blocage 5A
6. Bouton de commande rotation des balais
7. Bouton marche avant ou arrière
8. Bouton d'aspiration et secoueur de filtres
9. Levier du soulèvement/abaissement du balai central
10. Vis de réglage du balai central
11. Pédale de marche
12. Poignée de soulèvement/abaissement du balai lateral
13. Vis de réglage du balai lateral

1. Zweiweg-Zündschalter
2. Hupenschalter
3. Kontrolleuchte Batterieladung
4. Pedal Zum Anheben der Flaps
5. Bremspedal 5 und Feststellkugelgriff 5A
6. Schalter für Bürstenumdrehung
7. Schalter für Vorwärts- und Rückwärtsfahrt
8. Filterrüttler und Saug- Bedienungsschalter
9. Hebel für Hub und Absenkung der Hauptbürste
10. Hauptbürste Einstellschraube
11. Fahrpedal
12. Knopf für Hub und Absenkung der Seitenbesen
13. Seitenbürste Einstellschraube

1. Startschakelaar met twee standen
2. Hoorn schakelaar
3. Verkklikkerlicht van de batterij
4. Pedaal opheffing flap
5. Rempedaal 5 en blokkeerhendel 5A
6. Borstels rotatie schakelaar
7. Schakelaar voor- en achteruit rijden
8. Schakelaar voor afsluiting aanzuiging en filterschudder
9. Hendel opheffen en omlaagbrengen hoofdborstel
10. Hoofdborstel regelschroef
11. Pedaal voor- en achteruit rijden
12. Handgreep opheffen en omlaagbrengen zijborstel
13. Afstelschroeven van de zijborstel



## DESCRIZIONE DEI COMANDI - CONTROLS DESCRIPTION - DESCRIPCIÓN DE LOS MANDOS DESCRIPTIONS DES COMMANDES - BESCHREIBUNG DER STEUERUNGEN - BESCHRIJVING VAN DE BEDIENINGEN (FIG.2)

### 1. Interruttore ( a chiave ) a due posizioni per avviamento

Comanda l'inserimento dell'impianto generale.

**Pos.0** = impianto disinserito - chiave estraibile; **Pos.1** = impianto inserito.

### 2. Pulsante avvisatore acustico

Comanda l'avvisatore acustico.

### 3. Spia stato di carica della batteria

La spia indica con colori diversi lo stato di carica delle batterie. Man mano che le batterie si scaricano, la luce passa da verde a gialla a rossa.

**LUCE VERDE** = batterie cariche; **LUCE GIALLA** = batterie semi-cariche; **LUCE ROSSA** = batterie scariche.

### 1. Two position starting key switch

Controls the main electric system.

**Pos.0** = electric system deactivated - the key can be removed.

**Pos.1** = electric system activated.

### 2. Horn button

Push the button to operate the horn.

### 3. Battery warning light

This indicator lights show the current condition of charge of the batteries. The colour of the indicator changes from green to yellow to red as the level of battery charge diminishes.

**GREEN LIGHT** = batteries fully charged; **YELLOW LIGHT** = batteries partly charged; **RED LIGHT** = batteries discharged.

### 1. Interruptor (llave) de arranque de dos posiciones

Pone en servicio el sistema eléctrico principal

**Pos.0** = sistema eléctrico apagado - llave extraíble; **Pos.1** = sistema eléctrico activado.

### 2. Pulsador del claxon

Manda el avisador acústico.

### 3. Indicador de carga de las baterías

Este indicador indica con colores diferentes el estado de carga de las baterías. A medida que las baterías se descargan la luz va cambiando de color pasando de verde a amarilla y finalmente a roja.

**LUZ VERDE** = baterías cargadas; **LUZ AMARILLA** = baterías semi-cargadas. **LUZ ROJA** = baterías descargadas.

### 1. Interrupteur (a clé) d'allumage à deux positions

Il sert à actionner l'installation électrique générale

**Pos.0** = installation activée - clé amovible; **Pos.1** = installation désactivée.

### 2. Bouton d'actionnement du klaxon

Le bouton commande le klaxon.

### 3. Témoin d'indication de l'état de charge de la batterie

Ce témoin indique avec plusieurs couleurs l'état de charge de la batterie. Au fur et à mesure que les batteries s'épuisent, la lumière passe de vert à jaune puis à rouge. **LUMIÈRE VERTE** = batteries chargées; **LUMIÈRE JAUNE** = batteries semi-épuisées; **LUMIÈRE ROUGE** = batteries épuisées.



### 1. Zweiweg-Zündschalter

Der Schalter steuert das Haupt-elektrische System.

**Pos.0** = Elektrisches System deaktiviert - der Schlüssel kann entfernt werden, **Pos.1** = elektrisches System aktiviert.

### 2. Hupenschalter

Knopf betätigt die Hupe.

### 3. Kontrolleuchte Batterieladung

Diese Kontrolleuchte zeigt mit verschiedenen Farben den Zustand der Batterien an. Wenn sich die Batterien entladen, wechselt die Farbe allmählich von Grün über Gelb nach Rot.

**GRÜNES LICHT** = Batterien Geladen; **GELBES LICHT** = Batterien halb geladen; **ROTES LICHT** = Batterien Entladen.

### 1. Startschakelaar met twee standen

De schakelaar controleert het belangrijkste elektrische systeem.

**Pos.0** = elektrisch systeem gedeactiveerd - sleutel, verwijderbaar; **Pos.1** = elektrisch systeem geactiveerd.

### 2. Hoorn schakelaar

De schakelaar stelt de hoorn in werking.

### 3. Verklikkerlicht van de batterij

Deze verklikker duidt met verschillende kleuren de conditie batterij aan. Naarmate de batterij leegraakt, verandert de kleur van groen via geel in rood. **GROEN LICHT** = batterij vol; **GEEL LICHT** = batterij gedeeltelijk vol; **ROOD LICHT** = Batterij leeg.

#### 4. Pedale alza flap

Serve per agevolare il passaggio di materiale voluminoso sotto al flap anteriore. Spingere il pedale per sollevare il flap.

#### 5. Pedale freno 5 e maniglia di bloccaggio 5A

Comanda il freno di servizio e stazionamento. Il pedale 5 agisce sulle ruote posteriori e la maniglia 5A blocca il pedale in posizione di stazionamento.

#### 6. Pulsante rotazione spazzole

Comanda la rotazione delle spazzole.

**Pos.A** = Le spazzole non ruotano; **Pos.B** = Rotazione della spazzola centrale; **Pos.C** = Rotazione della spazzola centrale e laterale.

#### 4. Flap lifting pedal

Press this pedal down to lift the front flap in order to pass it over rubbish. Which would otherwise be pushed in front of the machine.

#### 5. Service brake pedal 5 & parking brake handle 5A

The pedal brake and the handle operate the service brake and parking brake respectively. Press down on pedal 5 to apply the service brake to the rear wheels. Apply the lock handle 5A to hold the brake on to park the machine.

#### 6. Brushes turning control switch

Press on the switch to control the turning of the brushes.

**Pos.A** = The brushes do not turn; **Pos.B** = Turning of the main brush; **Pos.C** = Turning of the main and side brushes.

#### 4. Pedal de elevación de la aleta delantera

Este pedal sirve para permitir que el material voluminoso pase por debajo de la aleta delantera. Para levantar la aleta pisar el pedal.

#### 5. Pedal del freno 5 y maneta de bloqueo 5A

Este pedal acciona el freno de servicio y de estacionamiento. El pedal 5 actúa en las ruedas traseras y la maneta 5A bloquea el pedal en posición de estacionamiento.

#### 6. Interruptor de mando rotación cepillos

Presionar en el interruptor para activar la rotación de los cepillos

**Pos.A** = Rotación cepillos parada; **Pos.B** = Rotación cepillo central; **Pos.C** = Rotación cepillo central y lateral

#### 4. Pedale lève-flap

Cette pédale sert à faciliter le passage de matériel volumineux au-dessous du flap avant.

#### 5. Pedale de frein 5 et poignée de blocage 5A

Cette pédale actionne le frein de service et de stationnement.

La pédale 5 sert de patin sur les roues arrière et la poignée 5A bloque la pédale en position de stationnement.

#### 6. Bouton de commande rotation des balais

Il commande la rotation des balais

**Pos.A** = La rotation des balais est arrêtée; **Pos.B** = La rotation des balais est actionnée; **Pos.C** = La rotation du balai principal et latéral est actionnée.



#### 4. Pedal Zum Anheben der Flaps

Dient zur Erleichterung des Durchlasses von größerem Material unter dem vorderen Flap. Zum Anheben des Flaps das Pedal treten.

#### 5. Bremspedal 5 und Feststellkugelgriff 5A

Das Pedal 5 wirkt die Rückräder und der Handgriff 5A blockiert das Pedal in der Parkstellung.

#### 6. Schalter für Bürstenumdrehung

Die Schalter betätigt die Umdrehung der Bürsten.

**Pos.A** = Die Bürsten drehen sich nicht; **Pos.B** = Die Hauptbürste einschalten; **Pos.C** = Die Bürsten (seiten- und Hauptbürste) einschalten.

#### 4. Pedaal opheffing flap

Dient om volumineus materiaal onder de voorflap te krijgen. Druk op het pedaal om de flap op te heffen.

#### 5. Rempedaal 5 en blokkeerhendel 5A

Bedienen de bedrijfsrem en de parkeerrem.

Door op pedaal 5 te drukken worden de achterwielen geremd en met hendel 5A wordt het pedaal in parkeerstand geblokkeerd.

#### 6. Borstels rotatie schakelaar

Druk op de schakelaar om de borstels te laten draaien draaien.

**Pos.A** = De borstels draaien niet; **Pos.B** = Draaiing van de hoofdborstel; **Pos.C** = Draaiing van de hoofdborstel en zijborstel.

### 7. Selettore avanzamento e retromarcia

Serve per "selezionare" il senso di marcia della motoscopa in AVANTI o INDIETRO. **Pos.0** = Folle; **Pos.A** = Avanzamento; **Pos.R** = Retromarcia. Dopo aver selezionato il senso di marcia, premere sul pedale 11 per procedere nel senso di marcia selezionato.



#### Attenzione!

L'inserimento del comando avviene solo con operatore correttamente seduto.

### 8. Pulsante comando aspirazione e vibratore filtri

Comanda l'apertura o la chiusura dell'aspirazione e il funzionamento del vibratore filtri.

**Pos.A** = Aspirazione chiusa; **Pos.B** = Aspirazione aperta; **Pos.C** = Vibrazione dei filtri inserita.

### 7. Forward/Reverse drive switch

The switch selects the direction of the sweeper FORWARD OR REVERSE.

**Pos.0** = Neutral; **Pos.A** = Forward; **Pos.R** = Reverse.

Press on the pedal 11 in order to proceed to the selected drive direction.



#### Caution!

The drive selection control is activated only with operator seated correctly on board.

### 8. Vacuum and shaker filters control switch

The switch controls the vacuum and shaker filters function.

**Pos.A** = Vacuum OFF; **Pos.B** = Vacuum ON; **Pos.C** = Filter shaker ON.

### 7. Interruptor de marcha adelante y atrás

Por medio del interruptor, seleccionar el senso de marcha adelante o atrás. **Pos.0** = Neutral; **Pos.A** = Marcha adelante; **Pos.R** = Marca atrás. Para la transferencia presionar en el pedal 11.



#### ¡Atención!

La activación del mando se obtiene solamente con el operario asentado.

### 8. Interruptor de mando aspiración y sacudidor de los filtros

Presionar el interruptor para activar o desactivar la aspiración y el funcionamiento del sacudidor de los filtros.

**Pos.A** = Aspiración desactivada; **Pos.B** = Aspiración activada;

**Pos.C** = Vibración de los filtros activada.

### 7. Bouton marche avant ou arrière

Il sert pour "selectionner" la direction de marche "AVANT ou ARRIÈRE" de la balayeuse. **Pos.0** = Point mort; **Pos.A** = Marche avant; **Pos.R** = Marche arrière.

Après avoir sélectionné la direction de marche, appuyer sur le pedale 11 pour aller dans la direction de marche sélectionné.



#### Attention!

Le dispositif fonctionne seulement avec opérateur assis correctement.

### 8. Bouton d'aspiration et secoueur de filtres

Il sert à ouvrir ou fermer l'aspiration et le fonctionnement du secoueur de filtres.

**Pos.A** = Aspiration fermée; **Pos.B** = Aspiration ouverte; **Pos.C** = Vibération des filtres activée.



### 7. Schalter für Vorwärts- und Rückwärtsfahrt

Die Schalter auswahlen der Kehrmaschine fahrtrichtung bei der vorwaerts und Ruckwaertsfahrt.

**Pos.0** = Neutral; **Pos.A** = Vorwärts; **Pos.R** = Rückwärts.

Fuer die ueberfuehrung wirken auf der pedale 11



#### Achtung!

Die Bedienung ist nur mit Bediener auf dem Sitz möglich.

### 8. Filterrüttler und Saug- Bedienungsschalter

Dient zum Verschluß der Ansaugung, wenn feuchte Böden gekehrt werden und zum Rütteln der Ansaugungsfilter.

**Pos.A** = Staubansaugung Geschlossen; **Pos.B** = Staubansaugung Off-fen; **Pos.C** = Betrieb des Filter-Rüttlers.

### 7. Schakelaar voor- en achteruit rijden

De Schakelaar selecteert de richting van de veegmachine.

Pos.0 = neutrale; Pos.A = vooruit; Pos.R = achteruit.

Pedaal 11 de overdracht



#### Let op!

Deze functie is toegestaan met bestuurder aan boord

### 8. Schakelaar voor afsluiting aanzuiging en filterschudder

Dient voor het afsluiten van de aanzuiging wanneer op natte oppervlakten gewerkt wordt en voor het schudden van de aanzuigfilters.

**Pos.A** = Stofaanzuiging gesloten; **Pos.B** = Stofaanzuiging open;

**Pos.C** = Activering filterschudder.

### 9. Leva sollevamento/abbassamento spazzola centrale

Durante i trasferimenti o quando la macchina è a riposo, sollevare la spazzola centrale nel seguente modo:  
Portare la leva in posizione "S" e agganciarla nell'apposita tacca di fermo. Per Abbassare la spazzola, sganciare la leva dalla tacca e portarla in posizione "A". **Pos.A** = Spazzola abbassata; **Pos.S** = Spazzola sollevata.



#### Attenzione!

**Quando la motoscopa è a riposo, la spazzola centrale deve essere sempre sollevata da terra onde evitare deformazioni (piegatura alle setole della spazzola).**

### 10. Vite regolazione spazzola centrale

Serve per registrare la spazzola quando è consumata, oppure quando la spazzola lascia segni di sporco mentre lavora. (vedere paragrafo "Regolazione spazzola centrale").

### 9. Main brush lifting/lowering lever

During the transfer or when the machine is at rest, lift the main brush as follows:

Place the lever in position "S" and hooking it in the appropriate slot. To lower the brush, unhook it from its slot and place it in position "A". **Pos.A** = Brush lowered; **Pos.S** = Brush lifted.



#### Caution!

**When the sweeper is at rest, the main brush must always be lifted above the ground to avoid deformations (bending of the brush's bristles).**

### 10. Main brush adjusting screw

If the main brush is worn or leaves lines of dirt, adjust it with the properly screw. (see "Adjusting the Main brush" section).

### 9. Palanca elevación/descenso cepillo central

Subir el cepillo central durante los desplazamientos o cuando la barredora no está funcionando. Posicionar la palanca en la posición "S" y engancharla en la ranura apropiada.

Para bajar el cepillo, desenganchar la palanca y posicionarla en la pos."A". **Pos. A** = Cepillo bajado; **Pos. S** = Cepillo elevado.



#### ¡Atención!

**Cuando la barredora no está funcionando, subir el cepillo central para evitar deformaciones a las cerdas.**

### 10. Tornillo de regulación del cepillo central

Regular el cepillo cuando está desgastado o cuando deja la suciedad en el pavimento durante el trabajo. (véase el párrafo "Regulación del cepillo central").

### 9. Levier du soulèvement/abaissement du balai central

Lors des déplacements ou lorsque la machine est au repos, soulever la balai central. Placer le levier sur la position "S" et le crocheter sur le propre cran d'arrêt. Pour abaisser la balai, décrocher la levier de son cran d'arrêt et le placer sur la position "A".

**Pos.A** = Balai abaissée; **Pos.S** = Balai soulevée

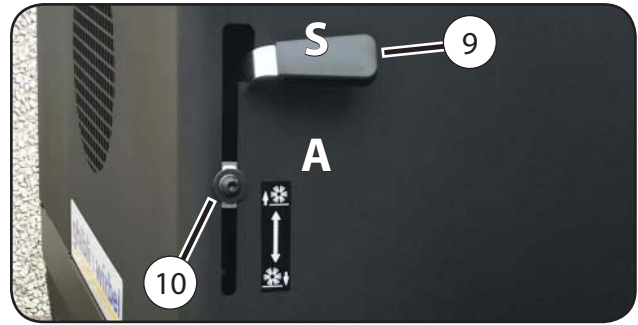


#### Attention!

**Lorsque la balayeuse est à l'arrêt, le balai central doit toujours être détaché du sol, ceci afin d'éviter toute déformation (écrasement des poils du balai).**

### 10. Vis de réglage du balai central

il sert à régler la balai quand il est usé ou quand il laisse de la saleté durant le travail. (voir le paragraphe "réglage du balai central").



### 9. Hebel für Hub und Absenkung der Hauptbürste

Dient zum Ausheben der Hauptbürste bei Ortswechseln oder wenn nicht gekehrt wird. Stellen Sie den Hebel auf „S“ um die Bürste auszuheben. Um die Bürste abzusenken setzen Sie den Hebel auf „A“. **Pos.A** = Bürste Abgesenkt; **Pos.S** = Bürste Angehoben.



#### Achtung!

**Bei stillstehender Kehrmaschine muß die Bürste stets vom Boden abgehoben sein, damit sie keine Verformungen erleidet (Borstenverbiegungen).**

### 10. Hauptbürste Einstellschraube

Wenn die Hauptbürste abgenutzt ist oder Schmutz stehen lässt können Sie dies mit der Einstellschraube justieren. (siehe Abschnitt "Einstellen der Hauptbürste").

### 9. Hendel opheffen en omlaagbrengen hoofdborstel

Tijdens de overdracht of wanneer de machine in rust is, heft u de hoofdborstel als volgt:

De hendel op positie "S" brengen en het aansluiten op de juiste groef. De hefboom op "A" plaatsen, brengt de borstel omlaag.

**Pos.A** = Borstel omlaag; **Pos.S** = Borstel omhoog.



#### Let op!

**Wanneer de veegmachine niet gebruikt wordt, moet de hoofdborstel van de vloer geheven worden zodat de borstelharen niet vervormen.**

### 10. Hoofdborstel regelschroef

Als de borstel wordt gebruikt of lijnen van vuil verlaat, registreren met de aangewezen schroef. (zie paragraaf "Afstelling Hoofdborstel").

### 11. Pedale acceleratore

Comanda il trasferimento della macchina.

Prima di agire sul pedale selezionare il senso di marcia come descritto al "punto 7".



**Attenzione!**

**L'inserimento del comando avviene solo con operatore correttamente seduto.**

### 11. Accelerator pedal

Controls the transfer of the machine.

Select the drive direction and press the pedal as described at the point 7.



**Caution!**

**The drive selection control is activated only with operator seated correctly on board.**

### 11. Pedal del acelerador

Sirve para la transferencia de la máquina.

Antes de actuar el pedal, seleccionar el sentido de marca, como descrito al "punto 7".



**¡Atención!**

**La activación del mando se obtiene solamente con el operario asentado.**

### 11. Pédale de marche

La pédale commande le déplacement de la machine.

Avant de presser la pédale, sélectionner la direction de marche comme décrit au " point 7".



**Attention!**

**Le dispositif fonctionne seulement avec opérateur assis correctement.**

### 11. Fahrpedal

Das Pedal steuert die Übertragung der Maschine.

Wählen die Antrieb Richtung der Maschine und drücken auf Pedal, wie am Punkt 7 beschrieben.



**Achtung!**

**Die Bedienung ist nur mit Bediener auf dem Sitz möglich.**

### 11. Pedaal voor- en achteruit rijden

Het pedaal controleert de rijrichting en snelheid van de machine.

Selecteer de richting en druk op het pedaal, zoals beschreven op punt 7



**Let op!**

**De bediening wordt geactiveerd met bediener aan boord.**



## 12. Pomello sollevamento/abbassamento spazzola laterale

Durante i trasferimenti o quando la macchina è a riposo, sollevare la spazzola laterale nel seguente modo:

- Portare il pomello in posizione "S" per sollevare la spazzola quindi, stringere (in senso orario) il pomello per bloccarla.

Durante la fase di lavoro, abbassare la spazzola procedendo nel seguente modo:

- Allentare (in senso antiorario) il pomello e portarlo in posizione "A" per abbassare la spazzola.

**Pos.A** = Spazzola abbassata; **Pos.S** = Spazzola sollevata.



### Attenzione!

**Quando la motoscopa è a riposo, la spazzola laterale deve essere sempre sollevata da terra onde evitare deformazioni (piegatura alle setole della spazzola).**

## 13. Vite regolazione spazzola laterale

Serve per registrare la spazzola quando è consumata. (vedere paragrafo "regolazione spazzola laterale").

## 12. Side brush lifting/lowering knob

During the transfer or when the machine is at rest, lift the side brush as follows:

- To lift the brush place the knob in position "S" and tighten it (clockwise) to lock the side brush.

During the work, lower the side brush as follows:

- Loosen (anticlockwise) the knob and place it in position "A" to lower the brush.

**Pos.A** = Brush lowered; **Pos.S** = Brush lifted.



### Caution!

**When the sweeper is at rest, the side brush must always be lifted above the ground to avoid deformations (bending of the brush's bristles).**

## 13. Side brush adjusting screw

If the side brush is worn adjust it with the properly screw. (see "adjusting the side brush" section).

## 12. Pomo de elevación y descenso de los cepillos laterales

Durante la transferencia o cuando la máquina está apagada, elevar el cepillo lateral, en la siguiente manera:

- Poner el pomo en la posición "S" para elevar el cepillo, apretar el pomo para bloquearla.

Durante el trabajo bajar el cepillo lateral en la siguiente manera:

- Aflojar el pomo y ponerlo en la posición "A" para bajar el cepillo.

**Pos.A** = Cepillo bajado; **Pos.S** = Cepillo elevado.

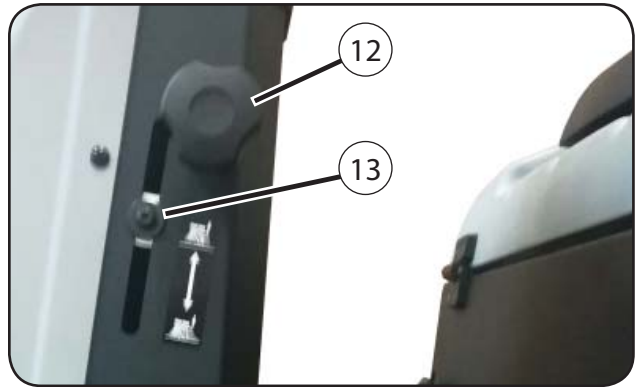


### ¡Atención!

**Quando la barredora está en reposo, el cepillo lateral siempre debe estar levantado del suelo para evitar deformaciones (para que no se doblen las cerdas del cepillo).**

## 13. Tornillo de regulación del cepillo lateral

Sirve para regular el cepillo qcuando está desgastado. (véase párrafo "regulación del cepillo lateral").



## 12. Poignée de soulèvement/abaissement du balai lateral

Lors des déplacements ou lorsque la machine est au repos, soulever le balai lateral comme suit:

- Placer la poignée sur position "S" pour soulever le balai, serrer (sens des aiguilles d'une montre) la poignée pour bloquer la brosse.

Durant le travail, abaisser le balai comme suit:

- Dévisser (sens contraire des aiguilles d'une montre) la poignée et la placer sur position "A" pour abaisser le balai.

**Pos.A** = Balai abaissé; **Pos.S** = Balai soulevé.



### Attention!

**Lorsque la balayeuse est à l'arrêt, le balai lateral doit toujours être détaché du sol, ceci afin d'éviter toute déformation (écrasement des poils du balai).**

## 13. Vis de réglage du balai lateral

Il sert à régler le balai quand il est utilisé.

(voir le paragraphe "réglage du balai lateral").

## 12. Knopf für Hub und Absenkung der Seitenbesen

Dient zum Anheben die Seitenbesen bei Ortswechseln oder wenn nicht gekehrt wird, gehen Sie folgendermaßen vor:

- Stellen Sie den Hebel auf „S“ um den Seitenbesen auszuheben. Dient zum Absenken die Seitenbesen für die Arbei, gehen Sie folgendermaßen vor:

- Um den Seitenbesen abzusenken setzen Sie den Hebel auf „A“.

**Pos.A** = Bürste gesenkt; **Pos.S** = Bürste angehoben



### Achtung!

**Bei stillstehender Kehrmaschine muß die Bürste stets vom Boden abgehoben sein, damit sie keine Verformungen erleidet (Borsterverbiegungen).**

## 13. Seitenbürste Einstellschraube

Wenn der Seitenbesen abgenutzt ist können Sie dies mit der Einstellschraube justieren.

(siehe Abschnitt "Einstellen der Seitenbürste").

## 12. Handgreep opheffen en omlaagbrengen zijborstel

Tijdens het rijden of wanneer de machine in rust is, kunt u de zijborstel als volgt heffen:

- Opheffen van de zijborstel met de handgreep op positie "S" en de handgreep aandraaien.

Tijdens het werk, ophangen van de zijborstel, als volgt:

- De handgreep op positie "A" zetten en losdraaien losdraaien

**Pos.A** = Borstel omlaag; **Pos.S** = Borstel omhoog.



### Let op!

**Wanneer de veegmachine niet gebruikt wordt, moet de hoofdborstel van de vloer geheven worden zodat de borstelharen niet vervormen.**

## 13. Afstelschroeven van de zijborstel

Gebruiken wanneer de borstel is versleten.

(zie sectie "afstelling zijborstel").

## NORME DI SICUREZZA GENERALI

**CE** La macchina descritta nel presente manuale è stata costruita in conformità alla Direttiva Comunitaria sulle macchine 2006/42/CE (Direttiva Macchine). È obbligo del responsabile della gestione della macchina attenersi alle direttive comunitarie e alle leggi nazionali vigenti, nei riguardi dell'ambiente di lavoro, ai fini della sicurezza e della salute degli operatori. Prima della messa in funzione, effettuare sempre i controlli preliminari.



### Attenzione!

**L'uso della macchina è consentito solo all'operatore abilitato. Impedire che la macchina venga usata da chi non è autorizzato.**

**Non effettuare modifiche, trasformazioni o applicazioni sulla macchina che potrebbero pregiudicare la sicurezza.**

**Prima dell'avviamento della macchina controllare che il funzionamento non metta in pericolo nessuno.**

**Astenersi da qualsiasi modo di lavorare che possa pregiudicare la stabilità della macchina.**

**Durante il lavoro esterno con bassa temperatura oppure in caso di rabbocco dell'olio, ecc, è obbligatorio dotarsi di adeguati dispositivi di protezione come guanti, occhiali ecc.**



### Pericolo!

Oltre alle norme previste dalla legislazione, il responsabile della gestione della macchina deve istruire gli operatori su quanto segue:

- Le protezioni fisse e/o mobili compreso il cofano e supporto sedile devono rimanere sempre nella loro sede, correttamente fissate.
- Se, per qualunque motivo, dette protezioni vengono rimosse, disinserite o cortocircuitate, è obbligo ripristinarle prima di rimettere in funzione la macchina.
- Usare la macchina soltanto in condizioni tecnicamente ineccepibili e conformi alla sua destinazione.
- L'uso conforme alla destinazione comprende anche l'osservanza delle istruzioni d'uso e manutenzione, nonché delle condizioni d'ispezione e manutenzione.
- È assolutamente vietato aspirare sostanze infiammabili e/o tossiche.
- È assolutamente vietato "toccare" le parti in movimento della macchina; nel caso fosse assolutamente necessario, prima fermare il funzionamento della macchina.
- È vietato usare la macchina in ambienti pericolosi, in presenza di vapori o fumi tossici dal momento che la macchina è priva di cabina chiusa.
- È assolutamente vietato trasportare persone oltre all'operatore.

## GENERAL SAFETY RULES

**CE** The machine described in this manual has been constructed in accordance with the Community Directive on machinery 2006/42/CE (Machinery Directive) .The person in charge of the machine is responsible for compliance with the Community directive and the national laws in force with regard to the working environment, for the purposes of the health and safety of operatives.



### Caution!

**The machine may only be used by the authorised operative.**

**Never carry out modifications, conversions or applications on the machine which might impair its safety.**

**Before starting up the machine, check that its operation does not put anyone in danger.**

**Never adopt any working procedure which may reduce the machine's stability. When transporting the machine, make sure that it is firmly fixed to the vehicle by means of the handlebar and an holding belt.**

**To lift the machine insert the holding belt under the chassis and fix it on the handlebar**



### Danger

**In addition to the regulations envisaged by the law in force, the person in charge of the machine must instruct the operatives on the following points:**

- The fixed or moving housings and safety devices must always be left in place, correctly secured.
- If the housings are removed, or the safety devices disconnected or short-circuited, for any reason, they must be restored to working order before the machine is put back into operation.
- Only use the machine in technically correct conditions which conform to its intended use.
- Compliance with the intended use also requires operation in accordance with the instructions for use and maintenance, and the specified inspection and maintenance conditions.
- Use of the machine to suck up inflammable and/or toxic liquids and dusts is absolutely forbidden.
- Touching the moving parts of the machine is hazardous and absolutely forbidden. If access to these parts is absolutely necessary, first remove the key from the dashboard.
- The machine is not equipped with cabin, therefore it is prohibited to use it in dangerous areas and with toxic fumes and vapours.
- Transporting people is absolutely forbidden.



## NORMAS GENERALES DE SEGURIDAD

**CE** La máquina descrita en este manual ha sido fabricada de acuerdo con la Directiva Comunitaria para máquinas 2006/42/CE (Directiva para máquinas) y con las posteriores enmiendas de ésta. El responsable del manejo de la máquina deberá respetar las directivas comunitarias y las leyes nacionales vigentes referentes al lugar de trabajo, a fin de mantener las condiciones de seguridad y de higiene para los trabajadores. Efectuar controles previos a la puesta en funcionamiento de la máquina.



**¡Atención!**

La máquina únicamente deberá ser utilizada por operadores autorizados. Para impedir que personal no autorizado utilice la máquina, se debe extraer la llave de contacto para bloquear el accionamiento.

No efectuar modificaciones, transformaciones o aplicaciones a la máquina que puedan perjudicar la seguridad de ésta.

Antes de encender la máquina comprobar que dicha operación no pone en peligro a nadie.

No trabajar de manera que se perjudique la estabilidad de la máquina.

Durante el trabajo al exterior con baja temperatura o en caso de introducción de aceite, es obligatorio utilizar, guantes, lentes, etc, de protección.



**! Peligro!**

Oltre alle norme previste dalla legislazione, il responsabile della gestione della macchina deve istruire gli operatori su quanto segue:

- Además de las normas prevista por la legislación, el responsable del manejo de la máquina debe informar a los operadores de lo siguiente:
- Las protecciones fijas y/o móviles deben permanecer siempre en su sitio, correctamente fijadas.
- Si por cualquier motivo dichas protecciones se quitan, se desconectan o han sufrido un cortocircuito, es obligatorio que antes de volver a poner la máquina en marcha estén bien colocadas y funcionen correctamente.
- Utilizar la máquina únicamente cuando se den las condiciones técnicamente adecuadas y conformes para su uso.
- El uso adecuado de la máquina implica también el cumplimiento de las instrucciones de uso y mantenimiento, así como las condiciones de inspección y mantenimiento.
- Está terminantemente prohibido aspirar sustancias inflamables y/o tóxicas.
- Se prohíbe terminantemente tocar las piezas en movimiento de la máquina ; en caso de que fuera absolutamente necesario, detener antes al funcionamiento de la máquina.
- Se prohíbe terminantemente tocar las piezas en movimiento de la máquina ; en caso de que fuera absolutamente necesario, detener antes al funcionamiento de la máquina.
- Se prohíbe terminantemente transportar otras personas además del operador.

## NORMES DE SURÉTÉ GÉNÉRALES

**CE** La machine décrite dans le présent manuel a été réalisée en conformité avec la Directive Communautaire sur les machines 2006/42/CE (Directive Machines) et ses modifications successives. Le responsable de la gestion de la machine doit impérativement se conformer aux directives communautaires ainsi qu'aux lois nationales en vigueur en ce qui concerne l'environnement de travail, afin de sauvegarder la sécurité et la santé des opérateurs. Avant la mise en marche effectuer toujours les contrôles préliminaires.



**Attention!**

L'utilisation de la machine est permise uniquement à l'opérateur autorisé. Afin d'éviter l'utilisation par des personnes non autorisées, enlever la clé de contact.

Ne pas effectuer de modifications, transformations ou applications sur la machine pouvant compromettre la sécurité.

Avant la mise en marche de la machine vérifier si son fonctionnement ne met personne en danger.

S'abstenir de toute sorte d'opérations pouvant compromettre la stabilité de la machine.

Il est obligatoire d'employer des gants, lunettes de protection, etc., pendant le travail à l'extérieur, en cas de basse température ou en cas d'introduction d'huile.



**Danger!**

Le responsable de la gestion de la machine ne doit pas simplement s'en tenir aux normes prévues par la législation, mais doit aussi pourvoir à la formation des opérateurs en ce qui concerne:

- Les protections fixes et/ou mobiles doivent toujours rester dans leur logement, parfaitement fixées.
- Si pour n'importe quelle raison ces protections sont enlevées, déclenchées ou court-circuitées, il faut absolument rétablir leur bon fonctionnement avant de remettre la machine en marche.
- Utiliser la machine uniquement dans des conditions techniques parfaites et conformes à sa destination.
- L'utilisation conforme à sa destination comprend également l'observation des instructions d'utilisation et d'entretien, ainsi que les conditions de révision et d'entretien.
- Il est impérativement interdit d'aspirer des substances inflammables et/ou toxiques.
- Il est absolument interdit de toucher les pièces en mouvement de la machine: si cela est inévitable, arrêter d'abord le fonctionnement de la machine.
- Il est interdit d'utiliser la machine dans un milieu dangereux et en cas de vapeurs ou de fumées toxiques parce que la machine est sans cabine.
- Il est interdit le transport de personnes au-delà de l'opérateur.

## SICHERHEITSVORSCHRIFTEN

**CE** Die im vorliegenden Handbuch beschriebene Maschine ist in Entsprechung der EWG-Richtlinie für Maschinen 2006/42/CE und der nachträglichen Änderungen ausgelegt.

Der Maschinenführer ist verpflichtet, für die Sicherheit und Gesundheit der Bediener die einheitlichen Vorschriften und die örtlich geltenden Sicherheitsvorschriften für den Arbeitsplatz zu befolgen. Vor der Inbetriebnahme der Maschine sind immer die notwendigen "preliminary" Kontrolle durchzuführen.



### Achtung!

**Der Maschinenbetrieb ist ausschließlich dem hierzu befugten Personal vorbehalten. Um den Betrieb seitens Unbefugten zu vermeiden, den Anlannerschlüssel abziehen.**

**Sicherheitsmangelnde Änderungen oder Anbringungen von Zusatzteilen sind nicht gestattet.**

**Vor dem Starten der Maschine sicherstellen, daß sich keine Personen im umliegenden Gefahrenbereich befinden.**

**Während des Betriebes stets auf die Stabilität der Maschine achten.**

**Während des Einsatzes im Freien bei niedrigen Temperaturen bzw. beim Nachfüllen von Öl, usw., ist der Bediener zum Tragen einer geeigneten Schutzausrüstung, wie Handschuhe, Brille, usw. verpflichtet.**



### Gefahr!

**Die Maschinenbediener müssen eine genaue Kenntnis der Sicherheitsvorschriften besitzen und vom leitenden Personal zum dem über Folgendes informiert werden:**

- Die festen und/oder beweglichen Schutzvorrichtungen dürfen nie verstellt oder abgenommen werden.
- Wurden diese Schutzvorrichtungen aus irgendeinem Grund abgenommen, ausgeschaltet oder kurzgeschlossen, so sind sie vor dem Starten der Maschine wieder in den ursprünglichen Zustand zu bringen.
- Die Maschine darf ausschließlich in einwandfreiem Zustand und bestimmungsgerecht zum Einsatz kommen.
- Der bestimmungsgerechte Einsatz bedeutet auch Beachtung der Betriebs- und Wartungsanleitungen, sowie der Inspektions- und Wartungsbedingungen.
- Entflammbare und/oder giftige Substanzen dürfen auf keinen Fall angesaugt werden.
- Die in Bewegung stehenden Maschinenteile nicht berühren. Sollte sich dies unbedingt nötig erweisen, so ist die Maschine vorerst abzustellen.
- Da die Maschine über keine geschlossene Kabine verfügt, ist der Einsatz in gefährlichen Umgebungen sowie bei Vorhandensein von giftigem Dampf oder Rauch untersagt.
- Der Transport von Personen mit der Maschine ist verboten.

## ALGEMENE VEILIGHEIDSNORMEN



Die machine die in deze handleiding beschreven wordt, is geproduceerd overeenkomstig de richtlijn Machines 2006/42/CE (Machine richtlijn) en latere wijzigingen. Degene die verantwoordelijk is voor het beheer van de machine, is verplicht zich te houden aan de richtlijnen en aan de landelijk geldende wetten inzake de werkomgeving om zodoende de veiligheid en de gezondheid van de operators te waarborgen. Voordat de veegmachine gestart wordt, altijd de voorbereidende controles uitvoeren.



### Let op!

**De machine mag alleen gebruikt worden door bevoegd personeel. Om te vermijden dat de veegmachine door onbevoegden gebruikt kan worden, dient u bij het verlaten van de machine altijd de start sleutel te verwijderen.**

**Het is verboden op de machine wijzigingen, veranderingen of labels aan te brengen die de veiligheid van het apparaat zouden kunnen beïnvloeden.**

**Voordat u de machine start, controleren of er door het werken van de machine niemand in gevaar wordt gebracht.**

**Altijd op zodanige wijze werken dat de stabiliteit van de machine niet in gevaar komt**

**Tijdens werkzaamheden buitenhuis bij lage temperaturen of wanneer men olie enz. bijvult moet men verplicht beschikken over geschikte beschermingsmiddelen zoals handschoenen, een veiligheidsbril, enz.**

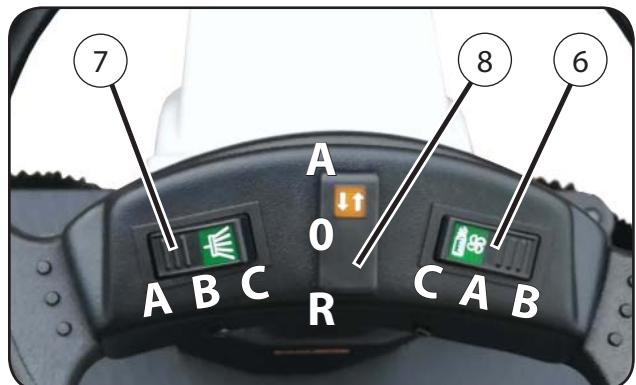
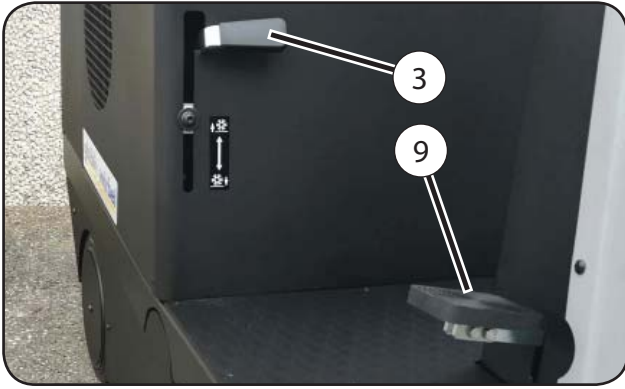


### Gevaar!

**Degene die voor het beheer van de machine verantwoordelijk is, dient de operators op de hoogte te stellen zowel van de voorgeschreven wettelijke normen als van de volgende aanwijzingen:**

- De vaste en/of mobiele beveiligingen moeten altijd correct bevestigd op hun plaats blijven.
- Als voor welk motief dan ook deze beschermingen verwijderd, uitgeschakeld of kortgesloten worden, dient u te zorgen dat ze weer op hun plaats bevestigd en werkzaam zijn voordat de machine opnieuw ingeschakeld wordt.
- Gebruik de machine alleen waar hij voor bedoeld is en wanneer het apparaat in technisch perfecte staat verkeert.
- Gebruik waar de machine voor bedoeld is' betekent ook het opvolgen van de instructies voor gebruik en onderhoud alsook het uitvoeren van de inspectie- en onderhoudcontroles.
- Het is streng verboden ontvlambare en/of giftige stoffen op te zuigen.
- Het is streng verboden bewegende onderdelen van de machine aan te raken: indien dit absoluut noodzakelijk is, moet u de machine eerst uitschakelen.
- Da die Maschine über keine geschlossene Kabine verfügt, ist der Einsatz in gefährlichen Umgebungen sowie bei Vorhandensein von giftigem Dampf oder Rauch untersagt.
- Der Transport von Personen mit der Maschine ist verboten.

FIG.3



### USO DELLA MOTOSCOPIA (FIG.3)

#### Precauzioni necessarie

- La motoscopia deve essere usata solamente da persone competenti e responsabili.
- Quando si lascia la motoscopia incustodita, occorre togliere la chiave 5 e frenarla mediante pedale 1 e maniglia di bloccaggio 2.
- Non fermare la macchina in pendenza.



#### Attenzione!

Prima di usare la motoscopia controllare il livello del liquido nelle batterie.

#### Norme per la prima messa in funzione della motoscopia

- Verificare che le spazzole siano sollevate da terra (leva 3 - pomello 4).
- Verificare che il pedale freno 1 sia sbloccato.



#### Attenzione!

Per sbloccare il freno, spingere il pedale.

- Inserire la chiave nell'interruttore generale di avviamento 5 e ruotarla in senso orario (con questa operazione si darà corrente all'apparecchiatura di comando generale.)
- Inserire la ventola aspirazione mediante l'interruttore 6 su posizione "B" e la rotazione delle spazzole centrale e laterale mediante l'interruttore 7 su posizione "C".
- Abbassare le spazzole.
- Selezionare il senso di marcia mediante il selettore 8 e premere gradatamente sul pedale acceleratore 9.

### OPERATING THE SWEEPER (FIG.3)

#### Precautions

- The sweeper should only be used by competent and authorized personnel.
- Always remove the key 5 and apply the parking brake by the pedal 1 and lock it by the handle 2, when leaving the sweeper unattended.
- Never park the sweeper on a slope.



#### Caution!

Check the level of electrolyte in the batteries before starting to use the sweeper.

#### Starting work

- Check if the brushes are lifted from the ground (lever 3 - knob 4).
- Check if the brake pedal 1 is unlocked.



#### Caution!

Press on the pedal to unlock it.

- Insert the key in the switch 5 fig.1 and turn it clockwise to power on the electrical circuits.
- Insert the vacuum fan by the switch 6 on position "B" and the turning of the brushes by the switch 7 on position "C".
- Lower the brushes.
- Select the drive direction by the switch 8 and press gradually on the accelerator pedal 9.

## USO DE LA BARREDORA (FIG.3)

### Precauciones necesarias

- La barredora debe ser utilizada únicamente por personas competentes y responsables.
- Cuando se deja la barredora sin vigilancia, hay que quitar la llave 5 y accionar el freno por medio del pedal 1 y maneta de bloqueo 2.
- No parar la máquina en una pendiente.



#### ¡Atención!

Antes de utilizar la barredora, comprobar el nivel de líquido de la batería.

### Normas para la primera puesta en funcionamiento de la barredora

- Comprobar que los cepillos están levantados (usar palanca 3 y pomo 4).
- Comprobar que el freno 1 está bloqueado.



#### ¡Atención!

Para desatascar, el freno, presionar en el pedal.

- Introducir la llave 5 en el interruptor general y girarla hacia la derecha. (esta operación activa el sistema eléctrico.)
- Activar el ventilador de aspiración eléctrico por medio del interruptor 61. en la posición "B" y la rotación de los cepillos y para el interruptor 7 en la posición "C".
- Bajar los cepillos.
- Seleccionar el sentido de marcha por medio del interruptor 8 y presionar gradualmente en el pedal acelerador 9.

## BENUTZUNG DER KEHRMASCHINE (FIG.3)

### Nötige Vorsichtsmaßnahmen

- Die Kehrmaschine darf ausschließlich durch geschultes und beauftragtes Personal betrieben werden.
- Wird die Kehrmaschine unbeaufsichtigt stehen gelassen, so muß der Schlüssel 5 abgezogen und die Maschine mit dem Bremspedal 1 und Feststellkugelgriff 2 gebremst werden.
- Die Maschine nie im Hang anhalten.



#### Achtung!

Vor Benutzung der Kehrmaschine den Flüssigkeitspegel der Batterien kontrollieren.

### Vorschriften für die erste Inbetriebnahme der Kehrmaschine

- Überprüfen, daß die Bürsten vom Boden abgehoben sind (Hebel 3 – Knopf 4).
- Überprüfen, daß das Bremspedal 1 gelöst ist.



#### Achtung!

Druck auf dem Bremspedal lösen.

- Den Schlüssel 5 in das allgemeine Zündschloß stecken und im Uhrzeigersinn drehen. (Damit wird die Spannung für die Haupt-Bedienungselemente eingeschaltet.)
- Mit dem Schalter 6 die Sauganlage auf Position "B" und Schalter 7 für Rotation der Haupt- und der Seitenbürsten auf Position "C" einschalten.
- Die Bürsten absenken.
- Wählen Sie die Übergangsrichtung der Maschine durch den Schalter 8 vor und betätigen Sie sich stufenweise auf Pedal 9.

## EMPLOI DE LA BALAYEUSE (FIG.3)

### Précautions nécessaires

- La machine ne doit être utilisée que par des personnes formées et responsables.
- Lorsqu'on laisse la balayeuse sans surveillance, il faut enlever la clé 5 et l'arrêter par la pédale du frein 1 et levier de blocage 2.
- Ne pas arrêter la machine sur un terrain incliné.



#### Attention!

Avant d'utiliser la balayeuse, contrôler le niveau de liquide dans les batteries.

### Normes pour la mise en service de la balayeuse

- Vérifier que les balais ne touchent pas le sol (levier 3 - poignée 4).
- Vérifier que la pédale de frein 1 soit débloquée.



#### Attention!

Presser sur la pédale pour la débloquer.

- Insérer la clé dans l'interrupteur général 5 et la tourner dans le sens des aiguilles d'une montre (par cette opération le système de commande général est mis sous tension).
- Actionner le ventilateur d'aspiration à l'aide de l'interrupteur 6 sur position "B" et les balais à l'aide de l'interrupteur 7 sur position "C".
- Faire descendre les balais.
- Choisir le sens de marche avec l'interrupteur 8 et presser graduellement sur la pédale 9.

## GEBUIK VAN DE VEEGMACHINE (FIG.3)

### Noodzakelijke voorzorgsmaatregelen

- De veegmachine mag alleen door bevoegd en vakbekwaam personeel gebruikt worden.
- Wanneer u bij de machine vandaan loopt, altijd sleutel 5 verwijderen en de parkeerrem blokkeren met Pedaal 1 en handgreep 2.
- De machine niet op een helling parkeren.



#### Let op!

Voor het inschakelen van de machine, het peil van de accuvloeistof controleren.

### Normen voor het opstarten van de machine

- Controleer of de borstels van de vloer geheven zijn (hendel 3 - handgreep 4).
- Controleer dat het Rempedaal 1 wordt geblokkeerd



#### Let op!

Druk op het rempedaal om het te deblokken.

- Steek sleutel 5 in de hoofdschakelaar en draai de sleutel klokgewijs (hiermee wordt spanning op de hoofdbedieningselementen gezet).
- Met behulp van schakelaar 6 op positie "B" de aanzuigventilator en de hoofd- en zijborstels aanzetten met schakelaar 7 op positie "C".
- De borstels omlaagbrengen.
- Selecteer de rijrichting van de machine met schakelaar 8 en druk geleidelijk op het pedaal 9.

---

## NORME DA SEGUIRE DURANTE IL FUNZIONAMENTO

---

Non raccogliere corde, fili di ferro, reggette, acqua, ecc.

In presenza di oggetti voluminosi e particolarmente leggeri (carta, foglie, ecc.) sollevare il flap anteriore della motoscopa mediante pedale 4 (Fig.2), questa manovra va effettuata solamente per il tempo necessario alla raccolta dei suddetti oggetti.

Vibrare saltuariamente i filtri agendo sul pulsante 8 su posizione "C" (fig.2).

In presenza di umidità sul terreno da spazzare fermare l'aspirazione della ventola mediante pulsante 8 su posizione "A" (fig.2) onde evitare di intasare il filtro di aspirazione.

Non raccogliere mozziconi di sigaretta accesi o materiale incandescente.

In presenza di molta polvere eseguire una prima fase di pulizia utilizzando solo la spazzola centrale.

Non lasciare avvicinare alla macchina persone estranee al lavoro, specialmente i bambini.

L'uso della macchina è consentito solo agli operatori autorizzati dal responsabile della gestione della macchina e a conoscenza del contenuto del presente manuale.

Detti operatori devono essere persone fisicamente ed intellettualmente idonee, non sotto l'effetto di alcool, droghe o farmaci.

Accertarsi che:

- Non vi siano sulla macchina oggetti ESTRANEI (utensili, stracci, attrezzi, ecc.)
- La macchina dopo l'accensione non emetta rumori strani: se così fosse arrestarla immediatamente e individuarne la causa.
- Siano regolarmente chiuse tutte le protezioni di sicurezza, cofano e supporto sedile compresi.

---

## NORMAS QUE DEBEN SEGUIRSE DURANTE EL FUNCIONAMIENTO

---

No recoger cuerdas, alambres, palos, agua, etc.

Para recoger material voluminoso y muy ligeros (como papeles, hojas, etc.) subir la aleta delantera de la barredora pisando el pedal 4 (fig. 2), esta maniobra debe efectuarse sólo durante el tiempo que dure la recogida de dichos objetos.

Sacudir de vez en cuando los filtros mediante el interruptor 8 posición "C" (Fig. 2).

A fin de evitar que el filtro de aspiración se obstruya, cuando el terreno esté húmedo parar la aspiración del ventilador mediante el interruptor 8 posición "A" (Fig. 2).

No recoger colillas de cigarrillo encendidas o material incandescente.

Si hay mucho polvo, efectuar una primera fase de limpieza utilizando sólo el cepillo central.

Impedir que personas ajenas al trabajo, en especial los niños, se acerquen a la máquina.

El uso de la máquina sólo está permitido a los operarios que conozcan el contenido de este manual y estén autorizados por el encargado del funcionamiento de la máquina.

Dichos operarios deben ser personas en perfectas condiciones psíquicas y físicas, nunca bajo el efecto del alcohol, drogas o medicamentos.

Asegurse de que:

- Sobre la máquina no se hallen objetos EXTRAÑOS (herramientas, trapos, utensilios, etc.);
- La máquina una vez encendida no emita ruidos anómalos: en tal caso, pararla inmediatamente y averiguar la causa.
- Las protecciones de seguridad estén colocadas correctamente.

---

## REGULATIONS TO BE FOLLOWED DURING OPERATION

---

Never sweep up ropes, wire, straps, water, etc.

To pick up large but light objects (such as paper, leaves, etc.), raise the front flap of the machine by pedal 4 (fig.2) slightly for just the time necessary to sweep the objects up.

Shake the filters from time to time by the switch 8 fig. "C" (Fig.2)

If the ground to be swept is wet, shut off the vacuum using the switch 8 on position "A" (fig.2), as otherwise the vacuum filter may be clogged.

Never pick up glowing cigarette ends or red hot material.

In presence of a lot of dust it is need to execute afirst phase of cleaning using the main brush only.

Do not allow outsiders to approach the machine, especially children.

The machine must only be used by operators authorised by the person in charge of the machine, who are familiar with the contents of this manual.

These operators must be physically and mentally suitable, and must not be under the influence of alcohol, drugs or medication.

Make sure that:

- There are no foreign bodies (such as tools, rags, equipment, etc.) on the machine;
- The machine does not make strange noises after switch-on; in this case, stop it immediately and trace the cause;
- All safety housings are properly closed, hood and seat support included.

---

## NORMES À SUIVRE AU COURS DU FONCTIONNEMENT

---

Ne pas ramasser de cordes, fils de fer, feuillards, eau, etc.

En présence d'objets volumineux et notamment légers (papier, feuilles, etc.) soulever le flap avant de la balayeuse en appuyant sur la pédale 4 (fig. 2). Cette manoeuvre doit être effectuée le temps nécessaire au ramassage de ces objets.

Faire vibrer de temps à autre les filtres à l'aide du bouton 1 sur pos. "C" (Fig.2).

En présence d'humidité sur le terrain à balayer, fermer l'aspiration du ventilateur à l'aide du interrupteur 8 sur pos. "A" (Fig. 2), afin d'éviter d'engorger le filtre d'aspiration.

Ne pas ramasser de mégots allumés ou de matériel incandescent.

Empêcher aux personnes étrangères au travail de s'approcher de la machine, notamment les enfants.

L'utilisation de la machine est permise uniquement aux opérateurs autorisés par le responsable de la gestion de la machine et étant à connaissance du contenu du présent manuel.

Ces opérateurs doivent être des personnes physiquement et intellectuellement aptes et non pas sous l'effet d'alcool, drogues ou médicaments.

Vérifier si:

- Il n'y a pas d'objets étrangers tels que outils, chiffons, outillages, etc. sur la machine.
- La machine après l'allumage ne fait pas de bruits étranges. Au cas où cela se produirait, l'arrêter aussitôt et en repérer la cause.
- Les protections de sécurité sont parfaitement fermées.

## VORSCHRIFTEN FÜR EINEN STÖRUNGSFREIEN BETRIEB

Vorschriften für einen störungsfreien Betrieb

Niemals Schnüre, Eisendrähte, Bandeisen, Wasser usw. aufsaugen;

Im Falle von größerem und besonders leichtem Schmutz (Papier, Laub, usw.), das vordere Flap der Kehrmaschine durch einen Druck auf das Pedal 4 (Fig. 2) hochheben. Die Lenkstange darf nur für die Zeit des Aufwischens dieser besonderen Gegenstände betätigt bleiben.

Die Filter ab und zu durch Betätigen der Schalter auf Position "C" (Fig.2) rütteln.

Beim Kehren eines feuchten Bodens die Absaugung über den Schalter 8 auf Position "A" (Fig.2) schließen, um eine Verstopfung des Saugfilters zu vermeiden.

Niemals brennende Zigarettenstummel oder glühendes Material aufsammeln.

Wenn sie aufeinen stark Verochmutzten Fläche Kehren, sollten Sie zuerst einmal nur mit der Hauptkerwalze Kehren und den Arbeitsgang gegebenen Falls wiederholen.

Fremdpersonen und vor allem Kinder dürfen sich der Maschine nicht nähern.

Die Maschine darf ausschließlich von hierzu befugtem Personal, das eine genaue Kenntnis des vorliegenden Handbuchs besitzt, betrieben werden.

Das Bedienpersonal muß sich in gutem Gesundheitszustand befinden und voll zurechnungsfähig sein und darf nicht unter der Einwirkung von Alkohol, Rauschgift oder Arzneimitteln stehen.

Sicherstellen:

- Daß auf der Maschine keine FREMDKÖRPER (Werkzeuge, Tücher, Geräte usw.) vergessen wurden;
- Daß nach dem Einschalten der Maschine keine betriebsfremden Geräusche zu hören sind; wenn ja, ist die Maschine unverzüglich zu stoppen und der Störungsursache auf den Grund zu gehen.
- Daß alle Sicherheitsvorrichtungen korrekt positioniert sind.

## NORME PER LA MANUTENZIONE

Durante la pulizia e la manutenzione della macchina o la sostituzione di parti, spegnere sempre il motore. Non usare fiamme libere, non provocare scintille non fumare in prossimità delle batterie durante la carica delle stesse. Togliere la chiave dall'interruttore di avviamento.



**Attenzione!**

**Per qualsiasi manutenzione, revisione o riparazione, impiegare solamente personale specializzato o rivolgersi ad una officina autorizzata.**

## NORMAS PARA EL MANTENIMIENTO

Durante la limpieza y el mantenimiento de la máquina o la sustitución de algunas partes, apagar siempre el motor.

No utilizar limas libres, no hacer chispas, no fumar durante la fase de carga de la batería.



**¡Atención!**

**Todas las tareas de mantenimiento, revisión o reparación deben realizarse sólo especialistas cualificados o un taller autorizado.**

## WARTUNGSVORSCHRIFTEN

Vor den Arbeiten zur Reinigung und Wartung, oder zum Austauschen von Maschinenteilen, den Motor stets abstellen. Keine offenen Flammen verwenden, keine Funken erzeugen, nicht in der Nähe des Kraftstofftanks rauchen, wenn die Verschlussschraube geöffnet ist.



**Achtung!**

**Sämtliche Wartungs-, Überholungs- oder Reparaturarbeiten dürfen ausschließlich von Fachpersonal, oder aber in einer Fachwerkstätte ausgeführt werden.**

## NORMEN DIE TIJDENS HET WERK GEVOLGD MOETEN WORDEN

Geen touw, ijzerdraad, water e.d. opzuigen.

Voor volumineuze en lichte voorwerpen (papier, bladeren enz.) de voorflap van de veegmachine opheffen door op pedaal 4 te drukken (fig.2); doe dit alleen op het moment dat u dergelijke voorwerpen opvegen wil.

De filters regelmatig schudden met behulp van schakelaar 8 op positie "C" (zie fig.2).

Als op het terrein dat gereinigd moet worden, vloeistof ligt, gebruikt u schakelaar 8 op positie "A" 1 (fig.2) voor het uitschakelen van de aanzuiging, dit om te voorkomen dat het aanzuigfilter verstopt raakt.

Geen brandende of smeulende sigarettenpeuken of ander dergelijk materiaal opzuigen.

Wanneer veel stof aanwezig is, een eerste reinigingsfase uitvoeren met alleen de hoofdborstel.

Onbevoegden mogen niet dichtbij de machine komen, denk hierbij vooral om kinderen.

De machine mag alleen gebruikt worden door operators die toestemming hebben van de beheerder van de machine en die kennis genomen hebben van de inhoud van deze handleiding.

Deze bedieners dienen lichamelijk en geestelijk geschikte personen te zijn die niet onder invloed staan van alcohol, drugs of medicijnen.

Controleer of:

- Zich op de machine geen VREEMDE voorwerpen bevinden (ge-reedschap, lappen enz).
- De machine na het starten geen vreemde geluiden maakt: indien dit wel het geval is, de veegmachine onmiddellijk uitzetten en de oorzaak van de storing nagaan.
- Alle beveiligingen correct gesloten zijn.

## MAINTENANCE REGULATIONS

During cleaning and maintenance of the machine or the replacement of parts, always switch off the motor. Do not use naked flames, do not cause sparks and do not smoke close to the fuel tank when the filler cap is open, and close to the batteries during charging. Remove the starting key.



**Caution!**

**All maintenance, overhaul or repair work must only be carried out by specialised staff or an authorised service centre.**

## NORMES D'ENTRETIEN

Au cours du nettoyage et de l'entretien de la machine ou du remplacement de pièces, arrêter toujours le moteur. Ne pas employer flammes libres, ne pas causer étincelles, ne pas fumer pendant le chargement de la batterie



**Attention!**

**Pour toute sorte d'entretien, révision ou réparation, n'avoir recours qu'à un personnel spécialisé ou s'adresser à un atelier autorisé.**

## NORMEN VOOR ONDERHOUD

De motor altijd uitzetten tijdens reiniging of onderhoud van de machine of bij vervanging van onderdelen.

Roken, gebruik van open vuur en het veroorzaken van vonken is verboden tijdens het opladen van de batterijen.



**Let op!**

**Onderhoud, revisie of reparatie dient alleen uitgevoerd te worden door gespecialiseerd personeel of door een bevoegd servicecentrum.**

FIG.4



SPAZZOLE (FIG.4)

#### Spazzola centrale

La spazzola centrale è l'organo che carica i rifiuti nel contenitore posteriore.



**Attenzione!**

**Non raccogliere fili, corde, ecc., poiché, avvolgendosi alla spazzola, possono danneggiare le setole.**

#### Smontaggio/montaggio spazzola centrale

La spazzola centrale è smontabile dal lato sinistro della motoscopa, le operazioni di smontaggio e rimontaggio devono essere effettuate nel seguente ordine:

- Aprire lo sportello 1 ispezione spazzola.
- Svitare il dado 2.
- Staccare il gruppo leva e rullo di trascinamento 3.
- Sfilare la spazzola 4.
- Infilare la spazzola centrale e centrare le tacche con le alette sul supporto di trascinamento lato destro.
- Montare il gruppo 3 sulla spazzola, i fori 5 devono accoppiarsi con i grani 6.
- Avvitare il dado 2 fino a quando il supporto di trascinamento non entra nella spazzola.

#### Regolazione spazzola centrale

Per un buon funzionamento, la spazzola deve sfiorare il terreno, lasciando una traccia "A" a terra di 3 cm di larghezza.

- Regolare la traccia allentando la vite 7 e spostandola verso l'alto o basso del settore asolato.
- stringere la vite a regolazione avvenuta.



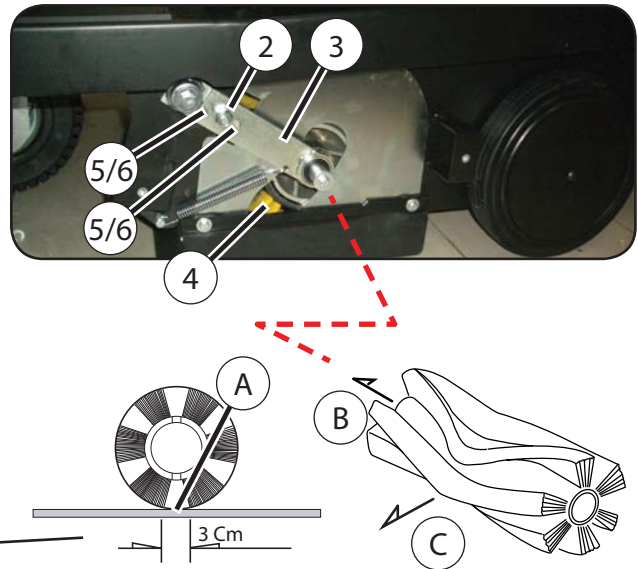
**Attenzione!**

**Ogni qualvolta si smonta la spazzola centrale, ricordarsi di registrare la posizione della spazzola nella posizione adeguata per un perfetto contatto con il terreno.**



**Attenzione!**

**Quando si monta la spazzola centrale, rispettare il senso di montaggio (vedi "B" - "C")**



BRUSHES (FIG.4)

#### Main brush

The main brush sweeps dust and refuse into the refuse container at the rear of the sweeper.



**Caution!**

**Never sweep up string, wire, etc., which can become entangled in the brush and damage the bristles.**

#### Removing/mounting the main brush

The main brush can be removed from the left side of the sweeper. You need to proceed this way:

- Open the brush inspection hatch 1.
- Untighten the nut 2.
- Disconnect the drive lever and roller assembly 3.
- Remove the brush 4.
- Fit the main brush and centre the notches with the fins on the right-hand side drive support.
- Fit the assembly 3 on the brush; the holes 5 must mate with the studs 6.
- Tighten the nut 2 until the drive support engages with the brush.

#### Adjusting the main brush

The main brush should just touch the floor, leaving a "A" trace 3 cm wide when it rotates.

- Loosen the screw 7 and move it up or down through the slotted hole to adjust the trace.
- Tighten the screw when the adjusting is completed.



**Caution!**

**Whenever the main brush is removed, remember to adjust the position of the brush to ensure perfect contact with the ground.**



**Caution!**

**When fitting the main brush, follow the assembly direction (see points "B" - "C").**

## CEPILLOS (FIG.4)

### Cepillo central

El cepillo central es la pieza que carga la basura en el contenedor posterior.



**¡Atención!**

**No recoger nunca cuerdas, alambres, etc. puesto que podrían enrollarse en el cepillo y deteriorar las cerdas.**

### Desmontaje/montaje del cepillo central

El cepillo central se desmonta por el lado izquierdo de la barredora y las operaciones de desmontaje y montaje deben efectuarse siempre en el orden siguiente:

- Abrir la compuerta 1 de inspección del cepillo central.
- Aflojar el tornillo 2.
- Extraer el grupo de conjunto de la palanca y el rodillo de arrastre 3.
- Extraer el cepillo 4.
- Colocar el cepillo central y centrar las muescas con las aletas sobre el soporte de arrastre del lado derecho.
- Montar el grupo 3 en el cepillo, los orificios 5 deben acoplarse con las clavijas 6.
- Enroscar el tornillo 2 hasta que el soporte de arrastre quede encajado en el cepillo.

### Regulación del cepillo central

El cepillo central sólo debe rozar el suelo, dejando una marca "A" de 3 cm de ancho a lo largo de su trayecto.

- Aflojar y desplazar el tornillo 7 en el ojal para regular la marca.
- Apretar el tornillo.



**¡Atención!**

**Cuando se desmonta el cepillo central, hay que acordarse de regular el cepillo en la posición adecuada para que esté en perfecto contacto con el terreno.**



**¡Atención!**

**Al montar el cepillo central, hay que fijarse en el sentido correcto de montaje (véase "B" - "C").**

## BÜRSTEN (FIG.4)

### Hauptbürste

Die Hauptbürste besorgt das Aufkehren der Abfälle in den hinteren Behälter.



**Achtung!**

**Keine Kabel, Schnüre und dergleichen aufkehren, da diese sich auf der Bürste aufwickeln und die Borsten beschädigen können.**

### Aus- und einbau der hauptbürste

Die Hauptbürste kann von der linken Seite der Kehrmaschine ausgebaut werden, gehen Sie beim Aus- und Einbau wie folgt vor:

- Die Bürsteninspektionsklappe 1 öffnen.
- Die Mutter 2 ausschrauben.
- Die Gruppe Hebel/Schlepprolle 3 abtrennen.
- Die Bürste 4 herausziehen.
- Die Hauptbürste einstecken und die Rasten mit den Rippen auf der rechten Schlepphalterung zentrieren.
- Die Gruppe 3 auf die Bürste montieren. Die Bohrungen 5 müssen mit den Gewindestiften 6 zusammentreffen.
- Die Mutter 2 einschrauben, bis die Schlepphalterung in die Bürste eintritt.

### Einstellen der Hauptbürste

Für ein gutes Funktionieren muß die Bürste mit einem ca. 3 cm breiten Streifen "A" den Boden berühren.

- Lösen Sie die Schraube und verstellen Sie diese um die richtige Kehrtiefe einzustellen.
- Ziehen Sie die Schraube 7 an wenn obiger Vorgang abgeschlossen ist.



**Achtung!**

**Jedesmal wenn die Hauptbürste abmontiert wird, nicht vergessen, die Bürste in die für eine perfekte Bodenberührung geeignete Stellung einzuregulieren.**



**Achtung!**

**Bei der Montage der Hauptbürste die Montagerichtung beachten (siehe "B" - "C").**

## BALAIS (FIG.4)

### Balai central

Le balai central est la partie qui ramasse les déchets et les verse dans le bac arrière.



**Attention!**

**Ne jamais ramasser de fils, cordes etc...car ils peuvent endommager les poils s'ils s'enroulent au balai.**

### Démontage et remontage du balai central

Le balai central peut être démonté du côté gauche de la balayeuse et les opérations de démontage et remontage devront être effectuées comme suit:

- Ouvrir le volet 1 d'inspection du balai.
- Dévisser l'écrou 2.
- Décrocher le groupe-levier et le rouleau d'entraînement 3.
- Extraire le balai 4.
- Enfiler le balai central et centrer les repères sur les ailettes du support d'entraînement côté droit.
- Monter le groupe 3 sur le balai, les orifices 5 doivent s'accoupler sur les vis sans tête 6.
- Visser l'écrou 2 jusqu'à ce que le support d'entraînement pénètre dans le balai.

### Réglage du balai central

Pour un bon fonctionnement, le balai doit frôler le terrain, en y laissant une trace "A" de 3 cm de large.

- Dévisser la vis 7 et la placer vers le haut ou bas de l'oeillet pour régler la trace.
- Après le réglage serrer la vis.



**Attention!**

**Lors de chaque démontage du balai central, ne pas oublier de régler la position du balai pour assurer un contact parfait avec le sol.**



**Attention!**

**Lors du montage du balai central, suivre le sens de montage (voir "B" - "C").**

## BORSTELS (FIG.4)

### Hoofdborstel

De hoofdborstel veegt stof en vuil in de afvalbak aan de achterzijde van de veegmachine.



**Let op!**

**Geen touw, draden, ijzerdraad e.d. opvegen daar deze in de borstel verstrikt kunnen raken en de borstelharen kunnen beschadigen.**

### Hermontage en Demontage van de hoofdborstel

De hoofdborstel kan vanaf de linkerkant van de veegmachine gedemonteerd worden. Demontage en hermontage dienen in deze volgorde uitgevoerd te worden:

- Open hoofdborstel inspectiepaneel 1.
- Draai moer 2 los.
- Verwijder hefboom- en drijfsteungroep 3.
- Verwijder borstel 4.
- De hoofdborstel insteken en de lippen op de rechterkant van de drijfsteun laten vallen in de inkepingen.
- Monteer groep 3 op de borstel; de gaten 5 moeten over pinnen 6 vallen.
- Moer 2 aandraaien totdat de drijfsteun perfect in de borstel valt.

### Afstelling hoofdborstel

De hoofdborstel moet de vloer net raken en een spoor "A" van 3 cm breed achterlaten.

- Afstellen van het spoor van de borstel door middel van de schroef in het spleetopening te plaatsen.
- Draai de schroef 7 wanneer de aanpassing is voltooid.



**Let op!**

**Wanneer de hoofdborstel gedemonteerd wordt, de borstelstand zodanig regelen dat een correct contact met de grond verkregen wordt**

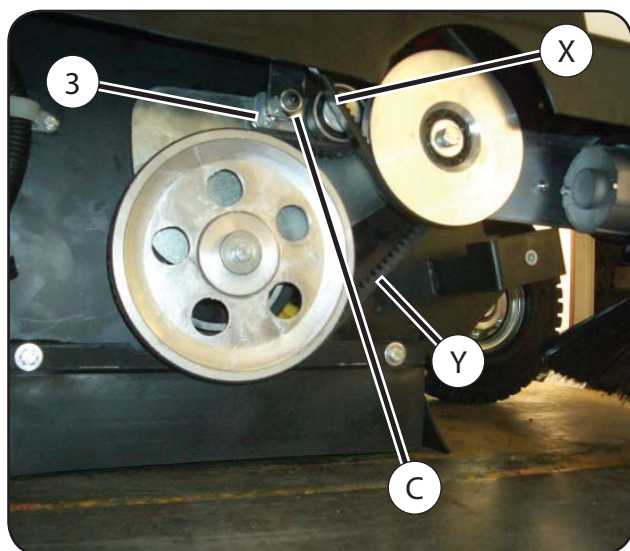
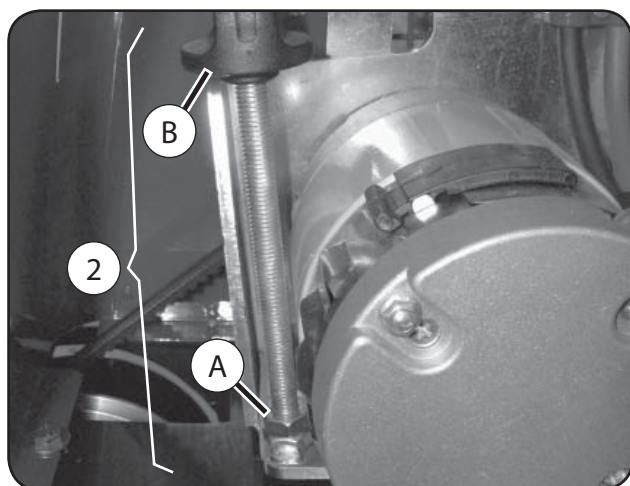


**Let op!**

**Bij het monteren van de hoofdborstel rekening houden met de montage-richting (zie "B" - "C").**



FIG.4A



### Sostituzione cinghie comando spazzola centrale (Fig.4A)

La sostituzione delle cinghie va effettuata sul lato destro della motoscopa nel seguente modo:

- Aprire lo sportello 1 ispezione cinghie.
- Allentare il tendicinghia 2 e rimuovere cinghia "X"
- Allentare il tendicinghia 3 e rimuovere cinghia "Y"
- Montare le nuove cinghie
- Ripetere le stesse operazioni in modo contrario.

### Regolazione tensione cinghie spazzola centrale (Fig.4A)

I tendicinghia 2 e 3 regolano la tensione delle cinghie comando spazzola centrale.

Se le cinghie sono lente provvedere alla tensione, agendo nel seguente modo:

(tendicinghia 2)

- Allentare il controdado A.
- Ruotare in senso orario il pomello B per tensionare la cinghia X.
- Stringere il controdado A.

(tendicinghia 3)

- Allentare il dado C per allentare il tendicinghia e tensionare la cinghia Y
- Stringere il dado C.



**Attenzione!**

**Il tensionamento della cinghia deve essere eseguito in modo corretto; non deve essere troppo tesa per non creare carichi eccessivi ai cuscinetti.**

### Replacing the main brush driving belts (Fig.4A)

Replace the drive belts on the right side of the machine, proceed as follows:

- Open door 1.
- Loosen the tightener 2 and remove belt "X".
- Loosen the tightener 3 and remove belt "Y".
- Mount the new belts.
- Repeat the same operations in opposite way.

### Adjusting tension of the main brush driving belts (Fig.4A)

The tighteners 2 and 3 adjusting the tension of the driving belts for the main brush.

If the belts are loosen proceed to the its tension:

(tightener 2)

- Loosen counter nut A.
- Turn clockwise the knob B to tensioning the belt X.
- Tighten the counter nut A.

(tightener 3)

- By the nut C loosen the tightener and tensioning the belt Y.
- Tighten nut C.



**Caution!**

**The belt tension must be set correctly! It must not be too taut as this will generate excessive loads on the bearings.**

### Sustitución de las correas de mando del cepillo central (Fig.4A)

Las correas se desmontan por el lado derecho de la barredora efectuar la operación en la siguiente manera:

- Abrir la compuerta 1 de inspección de las correas.
- Aflojar el tensor 2 y remover la correa "X".
- Aflojar el tensor 3 y remover la correa "Y".
- Montar las nuevas correas
- Repetir la misma operación en el sentido contrario.

### Regulación de la tensión de las correas de mando del cepillo central (Fig.4A)

Los tensores 2 y 3 regulan el tensado de las correas de mando del cepillo central.

Si las correas se han aflojado proceder al tensado, en el orden siguiente:

(tensor 2)

- Aflojar la contratuerca A.
- Volver el pomo B en el sentido horario para tensar la correa X.
- Apretar la contratuerca A.

(tensor 3)

- Aflojar la tuerca C para aflojar el tensor y tensar la correa Y
- Apretar la tuerca C.



**¡Atención!**

**El tensado de la correa se debe efectuar en modo correcto; la correa no debe estar muy tensada para no forzar los cojinetes.**

### Ersetzen des Hauptbürstenriemens (Fig.4A)

Der Hauptbürsterriemen kann von der rechten Seite der Kehrmachine ausgebaut werden; gehen Sie beim Aus- und Einbau wie folgt vor:

- Die Riemeninspektionsklappe 1 öffnen.
- Die Riemenspannung 2 Lösen und Riemen "X" Entfernen
- Die Riemenspannung 3 Lösen und Riemen "Y" Entfernen
- Montieren des neuen Riemens
- Wiederholen Sie den gleichen Vorgang in umgekehrter

### Spannen des Hauptbürstenriemens

Der Riemenspanner 2 und 3 regelt die Spannung der Riemen der Hauptbürste.

Wenn der Riemen cocker ist gehen Sie bitte wie folgt vor:

(Riemenspanner 2)

- Die Gegenmutter A lockern.
- Den Drehknopf B gegen Den Uhrzeigersinn drehen und Riemen X spannen.
- Die Gegenmutter A wieder einschrauben.

(Riemenspanner 3)

- Durch Mutter C die Spanner lockern und Riemenspannung Y ist
- Die Mutter C wieder einschrauben.



**Achtung!**

**Die Riemenspannung muß korrekt durchgeführt werden. Die Spannung darf nicht zu stark sein, um die Lager nicht zu stark zu belasten.**

### Remplacement des courroies de commande du balai central (Fig.4A)

Les courroies devront être démontées sur le côté droit de la balayeuse comme suit:

- Ouvrir le volet 1 d'inspection des courroies.
- Desserrer le tenseur 2 et enlever la courroie "X"
- Desserrer le tenseur 3 et enlever la courroie "Y"
- Monter les nouvelles courroies
- Répéter les mêmes opérations en sens contraire.

### Réglage de la tension des courroies de commande du balai central (Fig.4A)

Les tendeurs 2 et 3 règlent la tension des courroies de commande balai central.

Si les courroies sont détendues régler la tension comme suit:

(tenseur 2)

- Desserrer le contre-écrou A.
- Pour tendre la courroie X, tourner dans le sens des aiguilles d'une montre la poignée B
- Serrer le contre-écrou A.

(tenseur 3)

- Pour tendre la courroie Y, desserrer l'écrou C et le tendeur.
- Serrer l'écrou C.



**Attention!**

**Il est important de tendre correctement la courroie. Elle ne doit pas être trop tendue afin de ne pas solliciter excessivement les roulements.**

### Vervanging riemen van de hoofborstel (Fig.4A)

De riemen kunnen vanaf de rechterkant van de veegmachine gedemonteerd worden. Demontage en hermontage dienen in deze volgorde uitgevoerd te worden:

- Open riemen inspectiepaneel 1;
- Riemenspanner 2 losdraaien en verwijder riem "X"
- Riemenspanner 3 losdraaien en verwijder riem "Y"
- Monteer de nieuwe riemen
- Herhaal de bovenstaande stappen in tegenovergestelde richting.

### Afstelling of de spanning van de hoofborstel riemen

De spanner regelt de spanning van de riemen.

Als de riemen losdraaien de spanning effectueren, als volgt:

(riemenspanner 2)

- De contraoer A losdraaien.
- Draai met de wijzers van de klok mee de handgreep 8 en span de riem X.
- De contraoer A andraaien.

(riemenspanner 3)

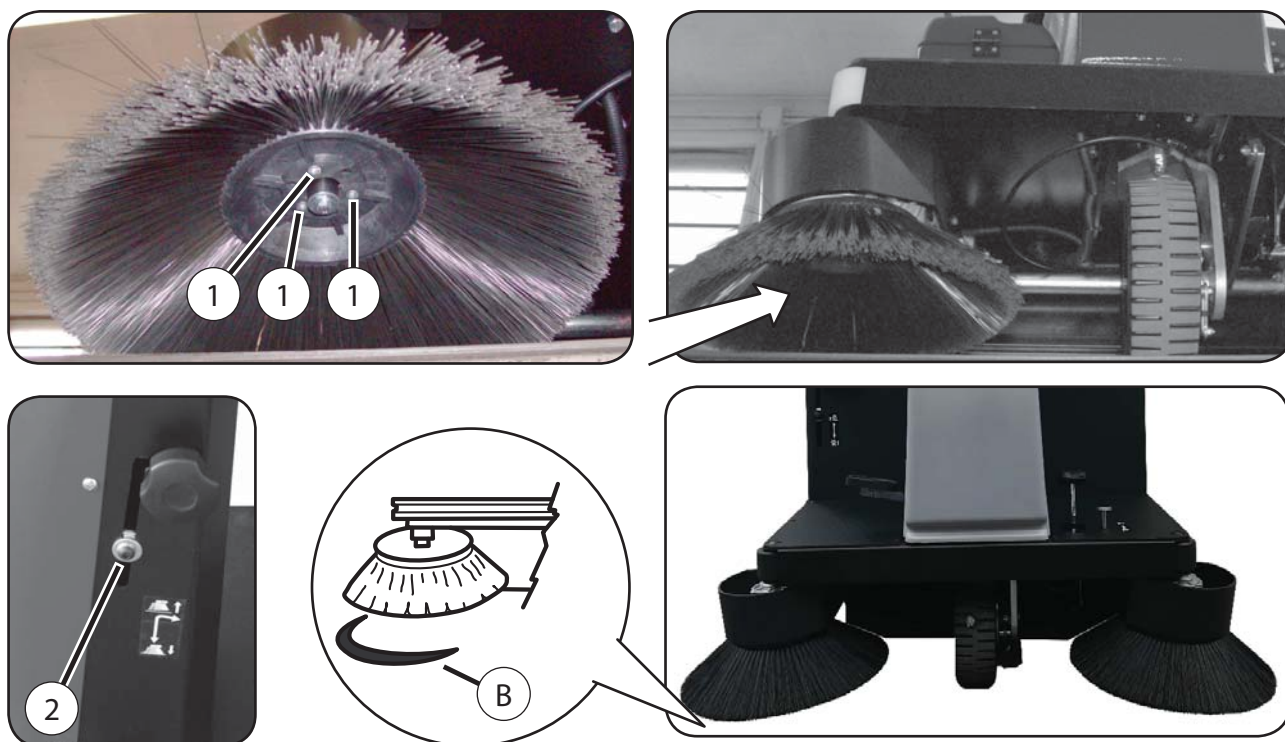
- De moer C en riemenspanner losdraaien voor opspannen van riem Y
- De moer C andraaien.



**Let op!**

**De riemen spanning moet goed afgesteld worden. De riem mag niet te strak afgesteld zijn daar dit een te grote belasting van de lagers veroorzaakt.**

FIG.4B



#### Spazzola laterale (Fig.4B)

La funzione delle spazzole laterali è quella di pulire lo sporco negli angoli e lungo i bordi e convogliarlo sulla scia della spazzola centrale.

#### Sostituzione spazzola laterale (Fig.4B)

- Svitare le tre viti 1 e la spazzola si stacca dal suo supporto.
- Dopo aver montato la nuova spazzola, eseguire nuovamente le operazioni di regolazione.



#### Attenzione!

Quando la motoscopa è a riposo, la spazzola laterale deve essere sempre sollevata da terra onde evitare deformazioni. (piegatura alle setole della spazzola).

#### Regolazione spazzola laterale (Fig.4B)

Per un buon funzionamento, la spazzola deve lasciare a terra una traccia "B" come da disegno.

- Regolare la traccia allentando la vite 2 e spostandola verso l'alto o basso del settore asolato.
- Stringere la vite 2 a regolazione avvenuta.

#### Side brush (Fig.4B)

The side brushes sweep dirt from the edges of floors and from corners, and direct it to the centre of the sweeper where it can be picked up by the main brush.

#### Replacing the side brush (Fig.4B)

- Remove the three bolts 1, which fix the brush to the hub, and remove the old brush.
- Fit a new brush and adjust it.



#### Caution!

when the motor-sweeper is at rest, the side brush must always be lifted above the ground to avoid deformations (bending of the brush's bristles).

#### Adjusting the side brush (Fig.4B)

The side brush should just touch the floor, leaving a "B" trace.

- Loosen the screw 2 and move it up or down through the slotted hole to adjust the trace.
- Tighten the screw 2 when the adjusting is completed.

### Cepillo lateral (Fig.4B)

La función del cepillo lateral es la de limpiar la suciedad de las esquinas y a lo largo de los bordes y conducirla hacia el trayecto del cepillo central.

### Sustitución del cepillo lateral (Fig.4B)

- Destornillar los tres tornillos 1 y separar el cepillo del soporte.
- Después de haber montado el cepillo nuevo, volver a efectuar las operaciones de regulación.



¡Atención!

**Cuando la barredora está en reposo, el cepillo lateral siempre debe estar levantado del suelo para evitar deformaciones (para que no se doblen las cerdas del cepillo)**

### Regulación del cepillo lateral (Fig.4B)

El cepillo lateral sólo debe rozar el suelo, dejando una marca "B".

- Aflojar y desplazar el tornillo 2 en el ojal para regular la marca.
- Apretar el tornillo 2.

### Seitenbürsten (Fig.4B)

Die Aufgabe der Seitenbürsten ist das Aufkehren des Schmutzes aus Ecken und Kanten und seine Beförderung in die Spur der Hauptbürste.

### Ersetzen der Seitenbürsten (Fig.4B)

- Die drei Schrauben 1 lösen und die Bürste löst sich aus der Halterung.
- Nach der Montage der neuen Bürste erneut die Einstellung vornehmen.



Achtung!

**Bei stillstehender Kehrmaschine muß die Bürste stets vom Boden abgehoben sein, damit sie keine Verformungen erleidet (Borstenverbiegungen).**

### Einstellen der Seitenbürsten (Fig.4B)

Für ein gutes Funktionieren muß die Bürste mit einem ca. 3 cm breiten Streifen "B" den Boden berühren.

- Lösen Sie die Schraube 2 und verstellen Sie diese um die richtige Kehrtaiefe einzustellen.
- Ziehen Sie die Schraube 2 an wenn obiger Vorgang abgeschlossen ist.

### Balai lateral (Fig.4B)

Les balais latéraux ont pour but de nettoyer la saleté dans les coins et le long des bords et l'amener sur le sillage du balai central.

### Remplacement du balai lateral (Fig.4B)

- Dévisser les trois écrous 1 pour enlever le balai de son support.
- Après le montage du nouveau balai, exécuter les opérations de réglage.



Attention!

**Lorsque la balayeuse est à l'arrêt, le balai lateral doit toujours être détaché du sol, ceci afin d'éviter toute déformation (écrasement des soies du balai).**

### Réglage du balai lateral (Fig.4B)

Pour un bon fonctionnement, le balai doit frôler le terrain, en y laissant une trace "B".

- Dévisser la vis 2 et la placer vers le haut ou bas de l'oeillet pour régler la trace.
- Après le réglage serrer la vis 2.

### Zijborstel (Fig.4B)

De functie van de zijborstels is het verwijderen van vuil uit hoeken en langs randen en dit losgemaakte vuil binnen het bereik van de hoofdborstel brengen.

### Vervanging zijborstel (Fig.4B)

- Draai de drie schroeven 1 los zodat de borstel loskomt van zijn steun.
- Nadat u de nieuwe borstel gemonteerd heeft, de borstelaafstelling opnieuw regelen.



Let op!

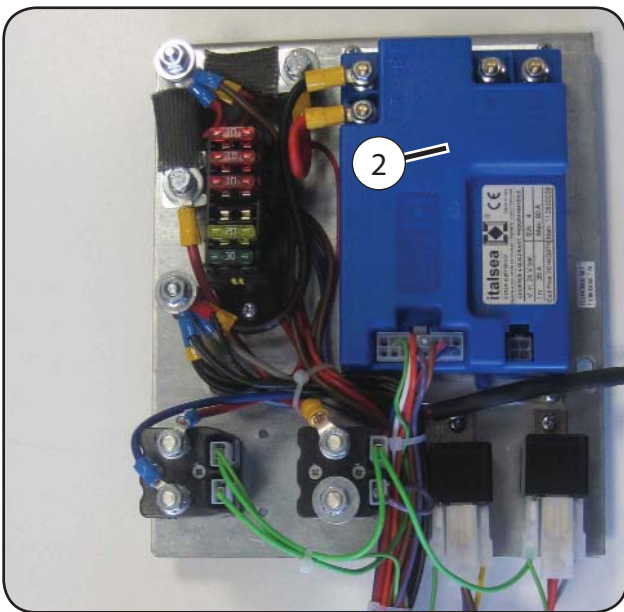
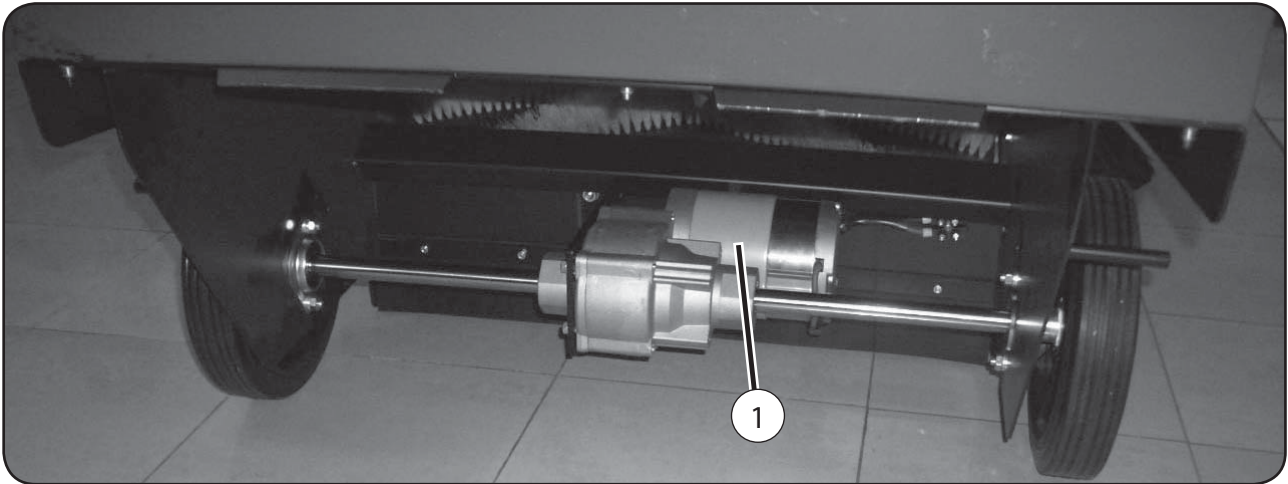
**Wanneer de veegmachine niet gebruikt wordt, moet de zijborstel van de vloer geheven worden zodat de borstelharen niet vervormen.**

### Afstelling zijborstel (Fig.4B)

De zijborstel moet de vloer net raken en een spoor "B".

- Afstellen van het spoor van de borstel door middel van de schroef 2 in de spleetopening te plaatsen.
- Draai de schroef 2 wanneer de aanpassing is voltooid.

FIG.5



### SISTEMA DI AVANZAMENTO (FIG.5)

La motoscopa è mossa da un sistema elettrico composto da un motore elettrico 1, che aziona le ruote posteriori, e da una centralina 2 che comanda il funzionamento di "AVANTI E RETROMARCIA". Mediante il selettore 7 (fig.2) sul volante si seleziona il tipo di marcia "avanti o retromarcia" con il pedale 11 (fig.2) si regola la velocità della motoscopa.



#### Attenzione!

Per motivi di sicurezza la motoscopa va in funzione solo con operatore a bordo. Il peso dell'operatore sul sedile preme sul microinterruttore integrato nel sedile che a sua volta dà il consenso ai comandi elettrici.

### DRIVE SYSTEM (FIG.5)

The sweeper drive system comprises an electric motor 1, which drives the rear wheels and a control unit 2 which controls forward/reverse direction.

By pushing the selector 7 (fig.2) placed on the steering wheel, the operator selects the direction (FORWARD or REVERSE) of the machine. By pressing on the pedal 11 (fig.2) the speed of travel is chosen.



#### Caution!

For safety reasons the sweeper only functions with an operator on board. The microswitch integrated to the seat detects the presence of an operator and activates the electrical circuits.

## SISTEMA DE AVANCE (FIG.5)

La barredora se pone en marcha por medio de un sistema eléctrico formado por un motor eléctrico 1, que acciona las ruedas traseras y por una centralita 2 que acciona el funcionamiento de "AVANCE Y MARCHA ATRÁS". Por medio del selector 7 (fig.2) en el volante seleccionar el tipo de marcha "adelante o atrás", con el pedal 11 (fig.2) se regula la velocidad de la barredora.

**¡Atención!**  
Por motivos de seguridad la barredora funciona sólo con el operario a bordo. El peso del operario sentado, activa el microinterruptor integrado en el asiento que, por consecuencia activa los mandos eléctricos.

## SYSTEME DE TRACTION (FIG.5)

La balayeuse est actionnée par un système électrique composé d'un moteur électrique 1, qui actionne les roues arrières et d'une centrale électronique 2 qui commande le fonctionnement de marche avant et marche arrière.  
A l'aide du sélecteur 7 (fig.2) sur le volant on détermine la marche avant ou arrière et avec la pédale 11 (fig.2) on règle la vitesse de la balayeuse.

**¡Attention!**  
Pour des raisons de sécurité la balayeuse ne se met en service que si l'opérateur est à bord. Le poids de l'opérateur sur le siège exerce une pression sur l'interrupteur combiné qui autorise, à son tour, les commandes électriques.

## ANTRIEBSSYSTEM (FIG.5)

Die Kehmaschine wird von einem elektrischen System angetrieben, das aus einem Elektromotor 1 besteht, der die Hinterräder antreibt, und aus einer Steuereinheit 2, die die Vorwärts- und Rückwärtsfahrt steuert.  
Mit dem Wählschalter 7 (Fig.2) auf der Lenkrad wählt die Vorwärts- oder Rückwärtsfahrt und Gaspedal 11 (Fig.2) die Geschwindigkeit der Kehmaschine eingestellt.

**¡Achtung!**  
Aus Gründen der Sicherheit läßt sich die Kehmaschine nur in Betrieb nehmen, wenn der Bediener auf ihr sitzt. Das Gewicht des Bedieners auf dem Sitz drückt den integrierten Mikroschalter, der die elektrischen Bedienungselemente freigibt.

## AANDRIJFSYSTEEM (FIG.5)

De veegmachine wordt aangedreven door elektromotor 1 die de achterwielen aandrijft en besturingseenheid 2 voor het bepalen van voor- en achteruit rijden.  
Met behulp van de keuzeschakelaar 7 (fig.2) op de stuurwiel kiest de operator de rijrichting en de snelheid van de machine met de pedaal 11 (fig.2).

**¡Let op!**  
Om veiligheidsredenen functioneert de veegmachine alleen wanneer de operator op de machine aanwezig is. Het gewicht van de operator op de zitplaats drukt op de ingebouwde microsckakelaar die op zijn beurt het elektrische systeem activeert.

FIG.6



## STERZATURA (FIG.6)

La sterzatura è azionata direttamente dal volante 1. il volante non necessita di regolazioni.

## STEERING SYSTEM (FIG.6)

The sweeper is steered by means of steering wheel 1. The steering wheel requires no adjustment.

## DIRECCIÓN (FIG.6)

La dirección de la barredora está accionada directamente por el volante 1. El volante de conducción no necesita regulaciones.

## DIRECTION (FIG.6)

La direction de marche est actionnée à l'aide du volant 1. Le volant ne nécessite pas de régulations.

## LENKUNG (FIG.6)

Die Lenkung wird direkt vom Lenkrad 1. Das Lenkrad muß nicht eingestellt werden.

## BESTURING (FIG.6)

De rijrichting wordt bepaald door stuurwiel 1. De stuurwiel hoeft niet af- of bijgesteld te worden.

**FIG.7**



### **FRENO DI SERVIZIO E STAZIONAMENTO (FIG.7)**

Il freno serve per arrestare la motoscopa in movimento e per tenerla ferma su superfici inclinate.

La frenatura agisce mediante freno a tamburo sulla ruota anteriore. Il comando pedale 1 è di tipo meccanico.

Per bloccare il pedale in posizione di stazionamento agire nel seguente modo:

- Spingere il pedale 1 a fine corsa.
- Tirare la maniglia 2 posto sul cruscotto.

Per sbloccare il freno, spingere il pedale.

Quando il freno tende a non bloccare la motoscopa registrarlo agendo sul registro 3 posto sulla ruota anteriore.

### **FRENO DE SERVICIO Y ESTACIONAMIENTO (FIG.7)**

El freno sirve para detener la barredora en movimiento y para mantenerla frenada en pendientes.

La frenada actúa en la rueda delantera mediante tambores.

El pedal de accionamiento 1 es de tipo mecánico.

Para bloquear el pedal en posición de estacionamiento, efectuar lo siguiente:

- Pisar el pedal 1 a tope.
- Tirar de la maneta 2 situada en el salpicadero.

Para desbloquear el freno, empujar el pedal.

Cuando el freno no bloquea bien la barredora, regularlo con el regulador 3 en la rueda delantera.

### **BETRIEBS- UND FESTSTELLBREMSE (FIG.7)**

Die Bremse dient zum Anhalten der fahrenden Kehrmaschine und zum Parken derselben auf geneigten Flächen.

Die Bremsung erfolgt mittel Trommel auf die Vorderrad.

Die Pedalsteuerung 1 ist mechanisch.

Zum Blockieren des Pedals in der Feststellposition wie folgt vorgehen:

- Das Pedal 1 durchtreten.
- Am Handgriff 2 auf dem Armaturenbrett ziehen.

Zum Lösen der Bremse auf das Pedal treten.

Wenn die Bremse der Kehrmaschine nicht mehr bremst, muß die am Rückrad befindliche Bremseinstellung 3 eingestellt werden.

### **SERVICE AND PARKING BRAKE (FIG.7)**

The brake is used to stop the sweeper when it is moving and to keep it stationary on slopes.

The braking effect is provided by drums acting on the front wheel. The pedal control 1 is of mechanical type.

To lock the pedal in the parking position, proceed as follows:

- Push the pedal 1 fully down.
- Pull the handle 2 placed on the dashboard.

To release the brake, press on the pedal.

When the brake tends not to stop the sweeper, adjust the brake using the adjusting 3 placed on the front wheel.

### **FREIN DE SERVICE ET STATIONNEMENT (FIG.7)**

Le frein a pour but d'arrêter la balayeuse en mouvement et d'en assurer la stabilité sur des surfaces inclinées.

Le freinage se fait à l'aide de tambour agissant sur la roue avant.

La commande pédale 1 est de type mécanique.

Pour bloquer la pédale en position de stationnement, procéder comme suit:

- Appuyer sur la pédale 1 en fin de course.
- Tirer le poignée 2 placé sur le tableau de bord.

Pour débloquent le frein, appuyer sur la pédale.

Lorsque le frein tend à ne pas bloquer la balayeuse, le régler à l'aide du réglage 3 placé sur la roue avant.

### **BEDRIJFSREM EN PARKEERREM (FIG.7)**

De remmen dienen om de rijdende veegmachine te stoppen en de machine stil te houden op hellende oppervlakten.

Het remsysteem werkt met trommelrem op de achterwiel.

De bediening van rempedaal 1 is mechanisch.

Om het pedaal 1 in de parkeerstand te blokkeren als volgt te werk gaan:

- Druk het pedaal 1 geheel naar beneden.
- Trek aan hendel 2 op het dashboard.

Om de rem vrij te zetten, opnieuw op het rempedaal drukken.

Wanneer de rem de veegmachine niet meer voldoende afremt, de rem afstellen met reminstelling 3 op de achterwiel

FIG.8



### VENTOLA ASPIRAZIONE (FIG.8)

La ventola di aspirazione 1 è l'organo che serve ad aspirare la polvere creata dalle spazzole. La ventola è azionata dal pulsante 8 (fig.2) su posizione "B".



#### Attenzione!

**In presenza di acqua sul terreno da spazzare, chiudere l'aspirazione mediante il pulsante 8 (fig.2) su pos."A".**

Quando si eseguono trasferimenti con la motoscopa, agire nel seguente modo:

- Interrompere la rotazione delle spazzole mediante pulsante 6 (fig.2) su pos."A".
- Sollevare le spazzole mediante leva 9 e pomello 12 (fig.2).
- Chiudere l'aspirazione mediante pulsante 8 (fig.2) su pos."A".

### VENTILADOR DE ASPIRACIÓN (FIG.8)

El ventilador de aspiración 1 es el componente que aspira el polvo que levantan los cepillos.

El ventilador se acciona por el interruptor 8 (fig.2) en posición "B".



#### ¡Atención!

**Si hay agua en el suelo que se va a barre, deberá cerrarse la aspiración por medio del interruptor 8 (fig.2) en posición "A".**

Durante los desplazamientos con la barredora, actuar en la siguiente manera:

- Parar la rotación de los cepillos por medio del interruptor 6 (fig.2) en pos."A".
- Levantar los cepillos por medio de palanca 9 y pomo 12 (fig.2).
- Cerrar la aspiración por medio del interruptor 8 (fig.2) en pos."A".

### ANSAUGUNGSVENTILATOR (FIG.8)

Das Ansaugungsventilator 1 dient zum Ansaugen des von den Bürsten erzeugten Staubs. Durch die Schalter 8 (Fig.2) auf Position (B) wird die Absaugung Aktiviert.



#### Achtung!

**Schalten Sie die Absaugung mit dem Knopf 8 (Fig.2) auf Pos."A" wenn eine feuchte oder nasse Fläche vorhanden ist.**

Beim Fahren mit der Kehrmachine gehen Sie folgendermaßen vor:

- Stoppen Sie die Bürsten Umdrehung mit dem Schalter 6 (fig.2) auf Pos."A".
- Anheben der Bürsten mit dem Hebel 9 und Kugelgriff 12 (Fig.2).
- Stoppen Sie das Ansaugung mit dem Schalter 8 (Fig.2) auf Pos."A".

### VACUUM FAN (FIG.8)

The vacuum fan 1 sucks up the dust raised by the brushes. Pressing the switch 8 (fig.2) on position "B" to start the fan.



#### Caution!

**Shut off the vacuum system by pressing the switch 8 (fig.2) to position "A" when working on wet floors.**

When driving the motor-sweeper from one place to another without, proceed as follows:

- Stop the turning of the brushes by means of switch 6 (fig.2) on pos."A".
- Lift the brushes by means of lever 9 and knob 12 (fig.2).
- Shut off the vacuum system by means of switch 8 (fig.2) on pos."A".

### VENTILATEUR D'ASPIRATION (FIG.8)

Le ventilateur d'aspiration 1 est l'élément qui sert à aspirer la poussière créée par les balais.

Le ventilateur est actionné à l'aide d'un interrupteur 8 (fig.2) sur pos."B".



#### Attention!

**En présence d'eau sur le sol à balayer, fermer l'aspiration au moyen de l'interrupteur 8 (fig.2) sur pos."A".**

Pendant les transferts avec la balayeuse, agir comme suit:

- Fermer la rotation des balais à l'aide du interrupteur 6 (fig.2) sur pos."A".
- Soulever les balais à l'aide d'un levier 9 et pommeau 12 (fig.2).
- Fermer l'aspiration à l'aide d'un interrupteur 8 (fig.2) sur pos."A".

### AANZUIGVENTILATOR (FIG.8)

De aanzuigventilator 1 dient voor het opzuigen van het stof dat door de borstels opgeworpen wordt. Met behulp de schakelaar 8 (fig.2) op positie "B" de aanzuigventilator geactiveerd wordt..



#### Let op!

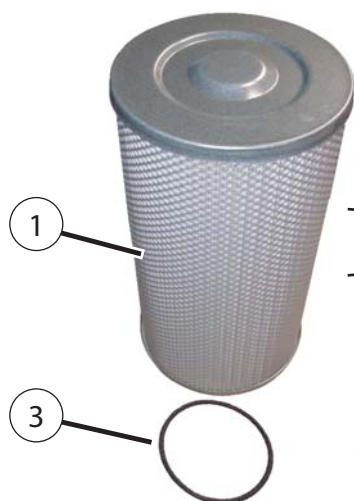
**Sluit het aanzuigsysteem af door schakelaar 8 (Fig.2) op stand "A" te zetten indien u op natte vloeren werken moet.**

Wanneer u met de machine heen en weer rijdt als volgt te werk gaan:

- De borstels draaiing stoppen met behulp de schakelaar 6 (fig.2) op positie "A".
- De borstels opheffen met behulp de hefboom 9 en de handvat 12 (fig.2).
- De aanzuig stoppen met behulp de schakelaar 8 (fig.2) op positie "A".



FIG.9



### FILTRI CONTROLLO POLVERE (FIG.9)

I filtri polvere 1 hanno la funzione di filtrare l'aria polverosa aspirata dalla ventola e quindi devono essere sempre mantenuti perfettamente funzionanti.



#### Attenzione!

**quando la motoscopa solleva polvere, vuol dire che i filtri sono sporchi.**

#### Pulizia filtri

Eeguire la pulizia dei filtri ogni qualvolta la motoscopa solleva polvere. La pulizia si esegue nel seguente modo:

- Usando lo scuotitore automatico 2, azionato mediante il pulsante 8 (fig.2) in posizione "C", per la durata di circa 10 secondi.



#### Attenzione!

**Non tenere premuto il pulsante per lungo tempo, onde evitare inconvenienti all'impianto elettrico.**

- Ogni mese, per una maggiore pulizia ed un migliore funzionamento della macchina, estrarre i filtri e pulirli accuratamente con un getto di aria o meglio ancora con aspiratore, partendo dall'interno dei filtri ove la polvere si annida maggiormente. Quando si esegue il rimontaggio dei filtri, fare attenzione che nella parte inferiore sia situata la guarnizione di gomma 3.

### DUST FILTERS (FIG.9)

The filters 1 remove the dust from the air sucked through the sweeper. The filters must be kept permanently efficient.



#### Caution!

**If dust starts blowing out form the sweeper, the filters are dirty and must be cleaned.**

#### Cleaning the filters

Whenever motor sweeper raises dust during sweeping, the filters must be cleaned. The cleaning procedure is as follows:

- Press the switch 8 (fig. 2) in position "C" to use the automatic shaker 2 for about 10 seconds.



#### Caution!

**Do not move the lever for a long time as this may cause damage to the electrical system.**

- About once a month, to keep the machine cleaner and ensure better service, remove the filters and clean them thoroughly with an air jet or preferably with a vacuum cleaner, starting from the inside where more dust accumulates. When replacing the filters, take care that the rubber seal 3 is in place in the lower part.

## FILTROS DEL POLVO (FIG.9)

Los filtros 1 del polvo tienen la función de filtrar el aire polvoriento que aspira el ventilador y por ello deben funcionar siempre correctamente.



**¡Atención!**

**Cuando la barredora levanta polvo, significa que los filtros están sucios.**

### Limpieza de los filtros del polvo

Cuando la barredora durante su funcionamiento levanta polvo, deben limpiarse los filtros. La limpieza se efectúa de la siguiente manera:

- Usando el sacudidor automático 2, accionar el interruptor 8 (Fig. 2) en posición "C" durante unos 10 segundos.



**¡Atención!**

**No mantener el interruptor accionado durante mucho tiempo, a fin de evitar problemas en la instalación eléctrica.**

- Cada mes aproximadamente, para una limpieza más completa y un funcionamiento eficaz de la barredora, extraer los filtros y limpiarlos cuidadosamente con un chorro de aire o, aún mejor, con un aspirador, empezando por el interior de los filtros donde se deposita mayor cantidad de polvo. Cuando se vuelven a montar los filtros, comprobar que en la parte inferior esté situada la junta de goma 3.

## STAUBFILTER (FIG.9)

Die Staubfilter 1 haben die Aufgabe, die vom Ventilator angesaugte staubige Luft zu filtern und müssen daher stets in einem perfekt funktionsfähigen Zustand gehalten werden.



**Achtung!**

**Wenn die Kehrmaschine Staub aufwirbelt, so bedeutet dies, daß die Filtern verstopft sind.**

### Reinigung der Filter

Jedesmal, wenn die Kehrmaschine beim Kehren Staub aufwirbelt, sind die Filter zu reinigen. Die Reinigung ist folgendermaßen durchzuführen:

- Durch Betätigen des Schalters 8 (Fig.2) auf Pos. "C" aktivieren Sie den automatischen Rüttler 2 bis 10 Sekunden – je nach Betätigungslänge.



**Achtung!**

**Nicht zu lange den Hebel betätigen, damit keine Störungen an der elektrischen Anlage auftreten.**

- Für eine gründlichere Reinigung und einen besseren Maschinenbetrieb etwa monatlich die Filter herausziehen und sorgfältig mit einem Luftstrahl oder noch besser mit einer Saugvorrichtung reinigen, indem vom Filterinnern zu beginnen ist, wo sich der Staub am meisten absetzt. Beim Wiedereinbau der Filter darauf achten, daß sich die Gummidichtung 3 im unteren Teil befindet.

## FILTRES À POUSSIERE (FIG.9)

Les filtres 1 à poussière servent à filtrer l'air poussiéreux aspiré par le ventilateur et il faut donc toujours assurer leur bon fonctionnement.



**Attention!**

**Lorsque la balayeuse soulève la poussière, cela signifie que les filtres sont sales.**

### Nettoyage des filtres

Si durant l'opération de balayage, la balayeuse soulève de la poussière, cela indique qu'il est nécessaire de procéder au nettoyage des filtres. Ce nettoyage s'effectue en procédant comme suit:

- Pour moyen de l'interrupteur 8 (fig.2) sur pos. "C", actionner le secoueur automatique 2 pendant 10 secondes.



**Attention!**

**Ne pas actionner l'interrupteur pendant longtemps pour éviter tout problème au niveau du circuit électrique.**

- Environ une fois par mois, pour effectuer un nettoyage plus en profondeur et obtenir ainsi un meilleur fonctionnement de la balayeuse, extraire les filtres et les nettoyer soigneusement à l'aide d'air comprimé ou, mieux encore, à l'aide d'un aspirateur, en commençant par l'intérieur des filtres, c'est-à-dire par la partie où la poussière a le plus tendance à se déposer. Au moment du remontage des filtres, vérifier que la garniture en caoutchouc 3 doit bien présente sur la partie inférieure.

## STOFFILTERS (FIG.9)

De stoffilters verwijderen het stof uit de lucht die door de ventilator aangezogen wordt en moeten altijd in perfecte staat gehouden worden.



**Let op!**

**Als de veegmachine stof opwerpt, betekent dit dat de filters vuil zijn en gereinigd moeten worden.**

### Filter reiniging

Elke keer dat de veegmachine stof opwerpt bij het vegen, moeten de filters gereinigd worden. Dit doet u als volgt:

- Gebruik de automatische schudder 2 met behulp de schakelaar 8 (fig.2) op pos. "C" ongeveer 10 seconden in.

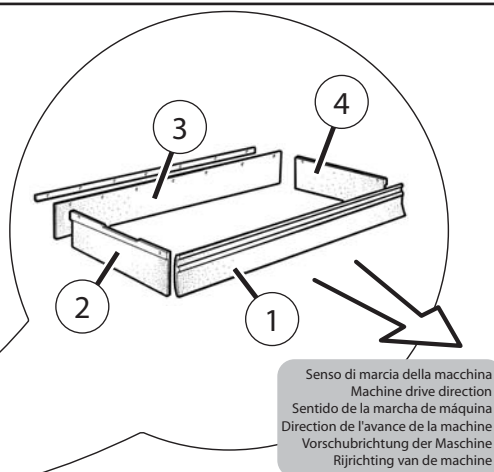


**Let op!**

**Druk de hendel niet te lang achtereen in, dit kan schade veroorzaken aan het elektrisch systeem.**

- Om de machine schoon en in goede staat te houden, ongeveer eens per maand de filters verwijderen en zorgvuldig schoonmaken met een luchtstraal of, nog beter, met een stofzuiger vanaf de binnenkant van de filters waar het stof zich ophoopt. Bij het aanbrengen van de filters controleren of in de onderkant de rubberpakking 3 aanwezig is.

FIG.10



### FLAP TENUTA POLVERE (FIG.10)

La funzione dei flap è quella di trattenere la polvere mossa dalla spazzola centrale, pertanto occorre conservarli sempre perfettamente funzionanti e sostituirli in caso di rottura.

#### Sostituzione flap

- Svitare i bulloni di fissaggio;
- Montare i nuovi flap 1-2-3-4 nella stessa posizione, facendo attenzione che quelli laterali e posteriore rimangano 3-4 mm dal piano terra.

### ALETAS DE RETENCIÓN DEL POLVO (FIG.10)

Las aletas sirven para retener el polvo que remueve el cepillo central, por ello es necesario que su funcionamiento sea siempre perfecto y deben sustituirse en caso de rotura.

#### Sustitución de las aletas

- Destornillar los tornillos de fijación y extraer las aletas dañadas.
- Montar las aletas nuevas 1-2-3-4 en la misma posición que las viejas, comprobando que tanto las laterales como la posterior queden a 3 ó 4 mm del suelo.

### STAUBHALTE-FLAPS (FIG.10)

Die Aufgabe der Flaps besteht darin, den von der Hauptbürste aufgeführten Staub zurückzuhalten; aus diesem Grund ist es besonders wichtig, daß sie stets sauber gehalten und bei Beschädigungen ersetzt werden.

#### Ersetzen der Flaps

- Die Befestigungsschrauben lösen.
- Die neuen Flaps 1-2-3-4 danach wieder in der gleichen Position montieren und darauf achten, daß die seitlichen und hinteren Flaps 3 - 4 mm vom Boden entfernt bleiben.

### DUST FLAPS (FIG.10)

The dust flaps prevent the dust raised by the brushes from blowing out from under the sweeper. They must therefore be kept in peak condition and replaced if they become worn or damaged.

#### Replacing the flaps

- Remove the fixing bolts and remove the worn or damaged flap.
- Fit a new flaps 1-2-3-4 and secure it in position with the same bolts. The side and rear flaps should ride at about 3 - 4 mm above floor level.

### FLAP GARDE-POUSSIÈRE (FIG.10)

La fonction des flaps est de protéger la balayeuse contre la poussière soulevée par le balai central; assurer donc le bon état et les remplacer en cas de panne

#### Remplacement des flaps

- Desserrer les boulons de fixation.
- Monter les nouveaux flaps 1-2-3-4 dans la même position en veillant à ce que ceux latéraux et arrière restent toujours à 3 - 4 mm du sol.

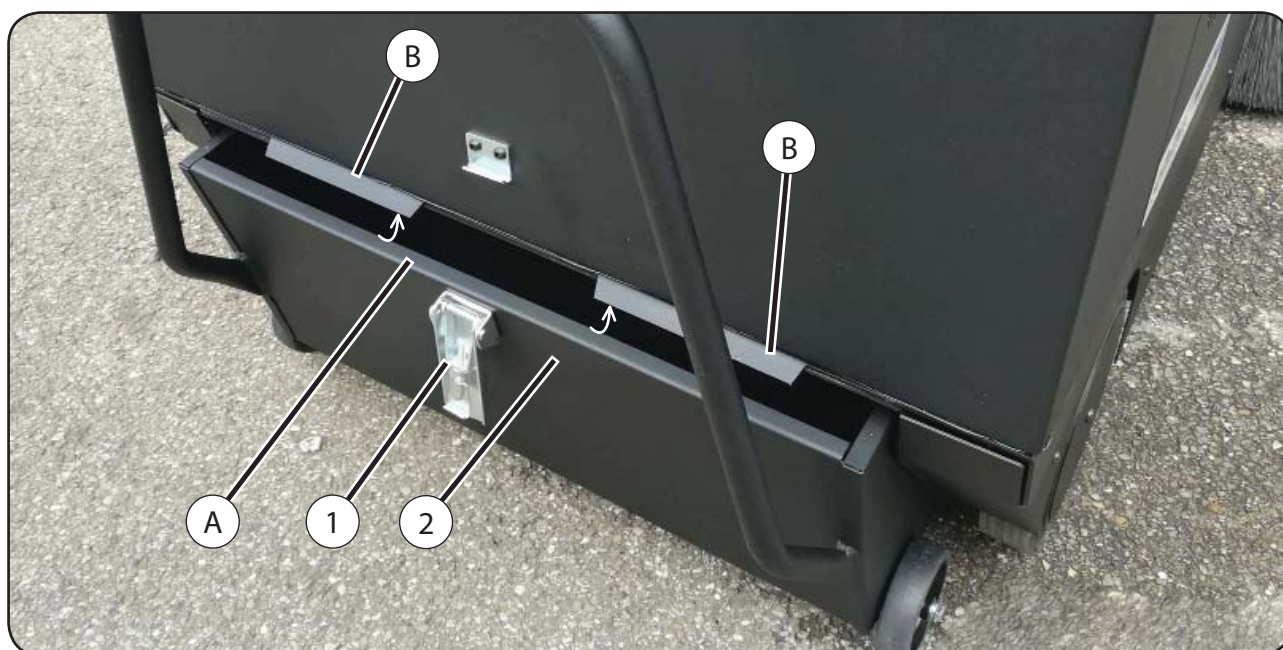
### STOFFLAPS (FIG.10)

De stofflaps zorgen ervoor dat het stof dat door de hoofdborstel opgeworpen wordt, niet onder de machine vandaan geblazen wordt; de flaps moeten dus altijd in perfecte staat gehouden worden en moeten vervangen worden zodra ze beschadigingen of slijtage vertonen.

#### Vervanging van de flaps

- Draai de bevestigingsschroeven los.
- Monteer de nieuwe flaps 1-2-3-4 op dezelfde plaats en let erop dat de zij- en achterflaps 3 à 4 mm van de grond verwijderd blijven.

**FIG.11**



### **CONTENITORE RIFIUTI (FIG.11)**

Il contenitore rifiuti 1 serve per contenere i rifiuti raccolti dalla spazzole. Per svuotare il contenitore procedere come segue:

- Sganciare il gancio di chiusura 2 .
- Sfilare il contenitore 1 dal suo alloggiamento.
- Svuotare il contenitore.

Per l'inserimento del contenitore tenere sollevata la parte anteriore dello stesso e spingerlo finché non entra completamente nel suo alloggiamento. Il bordo posteriore A del contenitore deve entrare nelle due slitte superiori B. Inserire l'apposito gancio di chiusura per fermare il contenitore.

### **CONTENEDOR DE BASURA (FIG.11)**

El contenedor 1 sirve para contener las basuras buscada por los cepillos. Vaciar el contenedor de basura, como sigue:

- Desenganchar le cierre 2 .
- Extraer el contenedor 2.
- Vaciar el contenedor.

Para introducir el contenedor mantener levantada la parte delantera de éste y empujar con el pie hasta que entre completamente en su alojamiento. El borde posterior A del contenedor debe entrar en las dos guías superiores B. Introducir el gancho de cierre.

### **ABFALLBEHÄLTER (FIG.11)**

Der Abfallbehälter 1 sammelt die Abfälle welche von den Bürsten aufgenommen wird.

Um den Behälter zu leeren, gehen Sie folgendermaßen vor:

- Den Haken 2 lösen.
- Den Abfallbehälter 1 extrahieren.
- Den Abfallbehälter leeren.

Beim Einsetzen des Behälters ist er an seinem vorderen Teil anzuheben und mit einem Fuß einzuschieben, bis er in seinen Sitz ganz eintritt. Der hintere Behälterrand A muß in die beiden oberen Führungen B einlaufen. Den entsprechenden Schließhaken einstecken.

### **REFUSE CONTAINER (FIG.11)**

The refuse container 1 collects the refuse picked up by the brushes. When the refuse must be unloaded operate as follows:

- Unlock the closing hook 2 .
- Slide the refuse container 1 from its housing.
- Unload the container.

To fit the refuse container, keep its front part raised and push with a foot until completely goes into its housing. The rear edge A of the bin must fit into the two upper slides B. Engage the closing hook.

### **BAC À DÉCHETS (FIG.11)**

Le bac à déchets 1sert à collecter les ordures. Pour vider le bac procéder comme suit:

- Décrocher le levier de fermeture 2.
- Enlever le bac 1 de son logement.
- Vider le bac à déchets.

Pour mettre en place le bac à déchets, maintenir soulevée sa partie antérieure et le pousser à l'aide du pied jusqu'à ce qu'il ne soit bien entré dans son logement. Le bord arrière A du bac à déchets doit être engagé sur les glissières supérieures B. Agir sur la levier de fermeture prévu à cet effet.

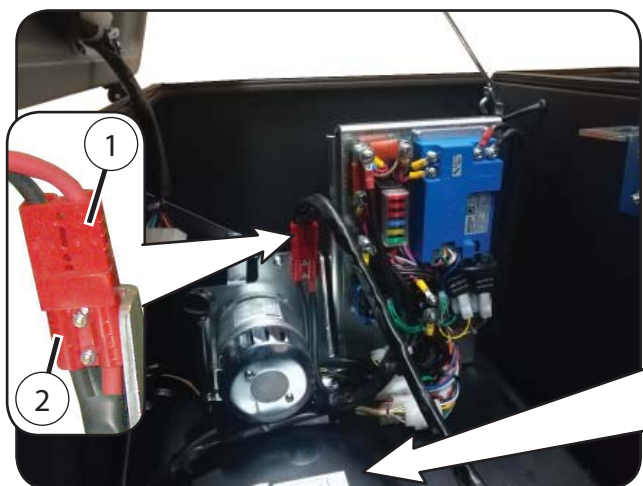
### **AFVALBAK (FIG.11)**

De afvalbak 1 verzamelt het afval dat door de borstels opgenomen wordt . Wanneer de afvalbak moet worden leeggemaakt , gaat u als volgt te werk:

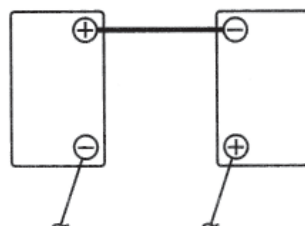
- De sluiting 2 loshaken .
- De afvalbak 1 losmaken.
- De afvalbak ledigen .

Voor het plaatsen van de bak, houdt u de voorkant van de bak omhoog en duwt u met uw voet totdat de bak goed op zijn plaats zit. De achterrand A van de bak moet in de twee bovengeleiders B vallen. Breng de sluitklem aan.

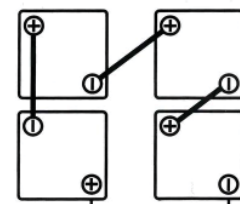
FIG.12



MAX 24 V DC - MAX 140 Ah



“A”



MAX 24 V DC - MAX 240 Ah

“B”

### IMPIANTO ELETTRICO (FIG.12)

L'impianto elettrico ha una tensione di 24 V ed è formato da:

- un gruppo di due batterie (“A”) da 12V - 140Ah.
- Oppure... da quattro batterie (“B”) da 6V - 180Ah.

La motoscopa non deve essere mai utilizzata fino al completo esaurimento delle batterie. Quando la luce gialla sulla spia 3 (fig.2) è accesa, indica che le batterie tendono a scaricarsi completamente.

La spia 3 (fig.2) segnala con diversi colori l'efficienza delle batterie, (vedi “descrizione dei comandi” - fig.2 - punto 3).



#### Attenzione!

**Non aspettare che si accenda la luce rossa sulla spia 3 (fig.2), perché possono verificarsi inconvenienti alle batterie. Vedere “Batterie e ricarica”.**

#### Batterie (optional) e ricarica

Per ricaricare le batterie “A” o “B”, procedere nel seguente modo:

- Staccare la spina 1 dalla presa 2.
- Innestare sulla presa 2 la spina del caricabatteria esterno (optional) o la spina del carica batterie a bordo fig.13 (optional).
- Le batterie sono pronte per essere caricate.

### ELECTRICAL SYSTEM (FIG.12)

The electrical system operates at 24 V and is powered by:

- Two 12 V - 140 Ah batteries (“A”).
- Or... four 6 V - 180 Ah batteries (“B”).

Never continue operating the sweeper until the batteries run completely flat. When indicator 3 (fig.2) shows yellow, the batteries are starting to run down. The indicator 3 (fig.2) shows by different colours the status of charge of the batteries. (see “controls description - fig.2 - point 3)



#### Caution!

**Do not wait for indicator 3 (fig.1) to show red before recharging the batteries as this can cause rapid battery wear. (see “batteries and recharge”)**

#### Batteries (optional) and Recharge

Proceed as follows to recharge the batteries “A” or “B”:

- Disconnect plug 1 from socket 2.
- Connect on the socket 2 the plug for external battery (optional) or the plug for the battery charger on board fig.13 (optional).
- The batteries are ready to be charged.

## INSTALACIÓN ELÉCTRICA (FIG.12)

La instalación eléctrica tiene una tensión de 24 V y está formada por:

- Un conjunto de dos baterías ("A") de 12V - 140Ah.
- ó cuatro baterías ("B") de 6V - 180Ah.

La barredora nunca debe utilizarse hasta agotar completamente las baterías. Cuando se enciende la luz amarilla del testigo 3 (fig.2), significa que las baterías empiezan a descargarse completamente. El testigo 3 (fig.2) indica con colores diferentes el estado de las baterías (ver "descripción de los mandos" - fig.2 - punto 3)



**¡Atención!**

**No esperar a que se encienda la luz roja del testigo 3 (fig.2), ya que pueden darse problemas en las baterías. Ver "Baterías y recarga".**

### Baterías (opción) y recarga

Para cargar las baterías "A" ó "B", proceder en la siguiente manera:

- Desconectar la toma 1 de la enchufe 2.
- Conectar en el enchufe 2 la toma del cargador de baterías exterior (opcion) ó la toma del cargador de baterías incorporado fig.13 (opcion).
- Las baterías estan listas para ser recargadas.

## ELEKTRIK (FIG.12)

Die elektrische Anlage arbeitet mit einer Spannung von 24V und besteht aus..

- 2 Batterien ("A") zu 12V - 140Ah.
- oder... 4 Batterien ("B") zu 6V - 180Ah.
- 

Die Kehrmaschine niemals benutzen, bis die Batterien vollkommen leer sind. Wenn die Kontrolleuchte 3 (Fig.2) gelb aufleuchtet, so bedeutet dies, daß die Batterien bald vollkommen entleert sind.

Die Kontrolleuchte 3 (Fig.2) zeigt den Ladezustand der Batterien durch verschiedene Farben an. (Siehe "Beschreibung der Steuerungen" - Fig.2 - Punkt 3).



**Achtung!**

**Niemals warten, bis das rote Licht 3 (Fig.2) aufleuchtet, da die Batterie beschädigt werden könnte. Siehe "Optionen - Batterie und Laden".**

### Batterie (Option) und Laden

Die Batterie "A" oder "B" wird folgendermaßen wieder aufgeladen:

- Den Stecker 1 aus der Steckdose 2 ziehen.
- Der Stecker 2 des externen Ladegerätes (Option) oder des eingebaut Ladegerätes Fig.13 (Option) einstecken.
- Die Batterien können nun geladen werden.

## INSTALLATION ÉLECTRIQUE (FIG.12)

L'installation électrique a une tension de 24 V et est formée par:

- un groupe de 2 batteries ("A") de 12 V - 140 Ah.
- ou 4 batteries ("B") de 6V - 180Ah.

La balayeuse ne doit jamais être utilisée jusqu'à épuisement complet des batteries. Lorsque la lumière jaune du témoin 3 (fig.2) est allumée, cela signifie que les batteries sont en train de s'épuiser.

Le témoin 3 (fig.2) signale, à l'aide de diverses couleurs (voir "description des commandes" - fig.2 - point 3)



**Attention!**

**Ne pas attendre que la lumière rouge s'allume sur le témoin 3 (fig.1) , car cela pourrait impliquer des inconvénients pour les batteries. Voir "Batteries et Recharge"**

### Batteries (option) et Recharge

Pour Recharger les batteries "A" ou "B" proceder comme suit:

- Enlever la fiche 1 de la prise 2.
- Brancher sur la prise 2 la fiche du chargeur de batterie (exterieur) ou la fiche du chargeur à bord fig.13 (option)
- Les batteries sont prêtes pour la recharge.

## ELEKTRISCH SYSTEEM (FIG.12)

De elektrische installatie heeft een spanning van 24V en wordt gevormd door..

- twee batterijen ("A") van 12V- 140Ah.
- of.. vier batterijen ("B") 6V - 180Ah.

Gebruik de veegmachine nooit zo lang dat de accu's geheel leeg raken. Wanneer het gele lampje in verklikker 3 (fig.2) brandt, raken de batterijen leeg.

Verklikker 3 (fig.2) geeft met verschillende kleuren de acculading aan. (zie "Beschrijving van de bedieningen" - fig.2 - punt 3).



**Let op!**

**Wacht niet tot het rode licht van verklikker 3 (fig.2) gaat branden, dit kan de accu's beschadigen. zie "Batterijen en lading".**

### Batterijen (optie) en lading

Laden van de batterijen "A" of "B", als volgt te werk gaan:

- Verwijder stekker 1 uit contact 2.
- Verbindt op de contact 2 de stekker van de extern acculader (optional) of de stekker van de acculader aan boord fig.13 (optional)
- De batterijen kunnen opgeladen worden.

## Manutenzione batterie

Le batterie devono sempre essere tenute pulite ed asciutte, in modo particolare le prese di estremità.

A seconda del lavoro della motoscopa, controllare il livello dell'elettrolito nelle batterie, facendo il rabbocco con acqua distillata, se necessario. Controllare saltuariamente anche l'apparecchio di carica. Il locale dove viene effettuata la carica deve essere ventilato. Durante la carica, non avvicinarsi alle batterie con fiamme libere.

## Autonomia

La motoscopa ha un'autonomia di lavoro di circa 3 ore.

Nel caso l'autonomia risultasse inferiore, effettuare i seguenti controlli:

- Verificare che la spazzola non prema più del necessario a terra.
- Verificare che non vi siano corde, fili di ferro, ecc. avvolti alla spazzola centrale o nei fianchi della stessa, che potrebbero creare attriti e, conseguentemente, un anormale assorbimento.
- Verificare che la batteria all'inizio del lavoro sia perfettamente carica.

## Montaggio batterie sulla motoscopa

In caso di sostituzione, rimontare le batterie come da schema batterie "A" o "B" fig.12.

## Mantenimiento de las baterías

Las baterías siempre deben mantenerse limpias y secas, sobre todo los bornes.

Comprobar el nivel del electrolito de las baterías en función del trabajo de la barredora y añadir agua destilada cuando sea necesario.

Comprobar el funcionamiento del cargador de batería con cierta frecuencia.

Asegurarse de que el lugar donde se efectúe la carga de las baterías sea ventilado. Durante la carga no acercarse a las baterías con llamas

## Autonomia

La batería tiene una autonomía de funcionamiento de 3 horas aproximadamente. Si la autonomía fuera menor, efectuar los siguientes controles :

- Comprobar que el cepillo no ejerza una presión excesiva en el suelo.
- Comprobar que no haya cuerdas, alambres, etc. enrollados en el cepillo central o en los lados de éste, ya que podrían causar fricciones y por lo tanto aumentar el consumo.
- Comprobar que al empezar el trabajo la batería esté completamente cargada.

## Montaje de las baterías en la barredora

En caso de sustitución, restablecer las baterías como indicado en el esquema de cableado para baterías "A" ó "B" fig.12.

## Battery maintenance

Keep the batteries dry and clean. Pay particular attention to the terminals and terminal bolts.

At intervals depending on how much the motor-sweeper is used, check the level of the electrolyte. Top up with distilled water if necessary.

Periodically check the efficiency of the battery charger.

Make sure that the area in which the battery is charged is well ventilated. Keep naked flames well away from the battery, especially while it is being charged.

## Autonomy

The motor-sweeper has a working autonomy of about 3 hours.

Perform the following checks if autonomy drops below this value:

- Check that the brush is not pressing too hard on the floor.
- Check that there is no string or wire, etc., entangled in or around the main brush which might cause friction and increase power consumption.
- Check that the battery is fully charged when you start work.

## Fitting new batteries

Connect the batteries up as shown in diagram for batteries "A" or "B" fig.12.

## Entretien batteries

Les batteries doivent toujours être propres et sèches, surtout les bornes. Selon le travail de la balayeuse, contrôler le niveau de l'électrolyte dans les batteries et verser, si nécessaire, de l'eau distillée pour rétablir le niveau.

Contrôler de temps à autre même le chargeur de batterie.

Assurer la ventilation de l'endroit où il faut recharger la batterie.

Ne pas s'approcher de la batterie avec des flammes libres, notamment lors de la charge.

## Autonomie

La balayeuse a une autonomie de travail de 3 heures environ.

Au cas où l'autonomie s'avérerait sensiblement inférieure, effectuer les contrôles suivants:

- Vérifier que le balai ne presse pas trop fort sur le sol.
- S'assurer de l'absence de: cordes, fils de fer etc... enroulés au balai central ou aux côtés de celui-ci, pouvant créer des frottements qui impliquent une absorption anormale.
- Vérifier que la batterie au début du travail soit parfaitement chargée.

## Montage des batteries sur la balayeuse

En cas de remplacement, remonter les batteries comme d'après le schéma "A" ou "B" fig.12.

---

### **Wartung der Batterien**

Die Batterien müssen stets sauber und trocken gehalten werden; dies gilt insbesondere für die Kontakte.

Je nach Menge der Arbeit muß der Elektrolytpegel der Batterien geprüft werden und falls erforderlich mit destilliertem Wasser nachgefüllt werden.

Gelegentlich auch das Batterieladegerät prüfen. Der Raum, in dem das Laden erfolgt, muß gut belüftet sein. Während es Ladens nicht mit offenem Feuer den Batterien nähern

### **Batterienladungsdauer**

Mit geladenen Batterien kann die Kehrmaschine ca. 3 Stunden arbeiten. Falls die Kehrmaschine diese Zeit nicht erreichen sollte, müssen die folgenden Kontrollen durchgeführt werden:

- Überprüfen ob die Bürste stärker als nötig auf den Boden drückt.
- Sicherstellen, daß sich keine Seile, Drähte und dergleichen um die Hauptbürste oder deren Seitenteile gewickelt haben und eine zu starke Reibung verursachen, die eine hohe Stromaufnahme zur Folge hat.
- Sich vergewissern, daß die Batterien bei Arbeitsbeginn vollkommen geladen sind.

### **Montage der Batterien auf der Kehrmaschine**

Gehen Sie beim Ersetzen der Batterien bei der Montage auf der Kehrmaschine nach dem Schema "A" oder "B" Fig.12 vor.

### **Onderhoud batterijen**

De batterijen moeten altijd schoon en droog gehouden worden, in het bijzonder de poolklemmen.

Controleer regelmatig het elektrolytpeil in de batterijen en vul zo nodig bij met gedestilleerd water.

Controleer af en toe ook de acculader.

De ruimte waarin de batterijen opgeladen worden, dient goed geventileerd te zijn. Niet met open vuur bij de batterijen komen tijdens het opladen.

### **Autonomie**

De veegmachine heeft een werkautonomie van ongeveer 3 uur.

Indien de autonomie duidelijk minder wordt, de volgende controles uitvoeren:

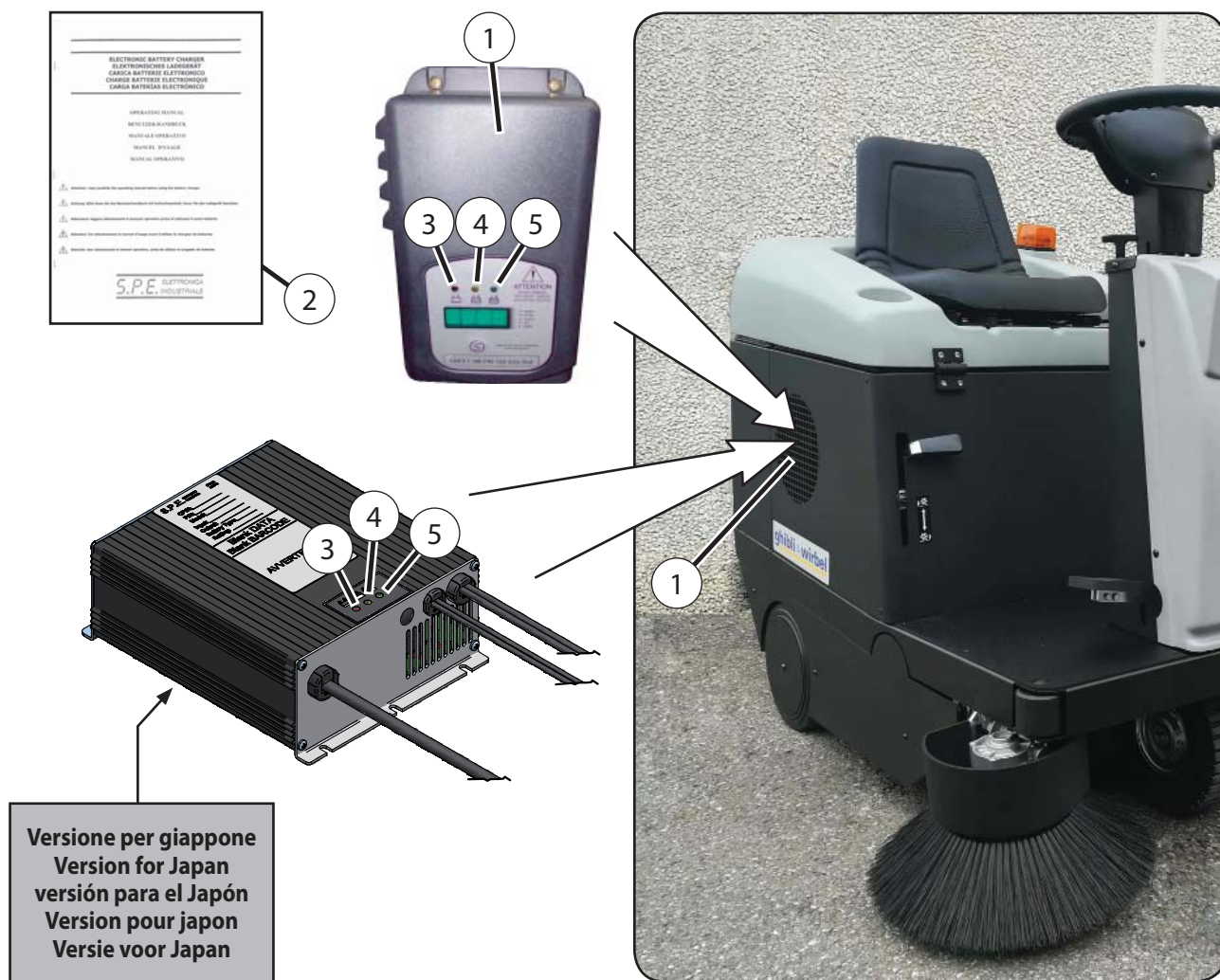
- Controleer of de borstel niet te hard op de vloer drukt.
- Controleer of er geen touw, ijzerdraad e.d. om of naast de hoofdborstel gewikkeld zit, dit kan meer weerstand veroorzaken en dus een abnormaal energieverbruik.
- Controleer of de accu bij aanvang van het werk goed geladen is.

### **Montage van de batterijen op de veegmachine**

Bij vervanging de batterijen monteren volgens het schema "A of "B" fig.12.



FIG.13A



Versione per Giappone  
Version for Japan  
versión para el Japón  
Version pour japon  
Versie voor Japan

**CARICA BATTERIA A BORDO  
"OPTIONAL" (FIG.13A)**

Quando la batteria è scarica (vedi spia 3 fig.2) ricaricarla mediante carica batteria 1. Procedere nel seguente modo:

- LEGGERE ATTENTAMENTE IL MANUALE OPERATIVO 2 DEL CARICA BATTERIE IN DOTAZIONE.
- Estrarre la spina del carica batterie.
- Assicurarsi che la tensione della rete elettrica sia 220V.
- Collegare la spina del carica batteria alla rete elettrica.
- Il carica batteria effettua un check, successivamente si accende la spia rossa 3 di inizio carica.

Durante la fase di carica i leds passano da Rosso 3 a Giallo 4 a Verde 5. Quando la spia è verde, la batteria è completamente carica e il carica batterie si spegne automaticamente.

- Staccare dalle rete elettrica la spina del carica batteria e riporla nella sua sede.
- Controllare il livello dell'elettrolito della batteria.



**Attenzione!**

**Durante la fase di carica della batteria per ragioni di sicurezza viene escluso l'avviamento della macchina.**

**BATTERY CHARGER ON BOARD  
"OPTIONAL" (FIG.13A)**

Use it when the battery is discharged (see warning light 3 fig.2) Proceed as follows:

- READ CAREFULLY THE OPERATIONS MANUAL 2 OF THE BATTERY CHARGER 1.
- Take out the plug of the battery charger.
- Make sure that the electric power supply is 220V.
- Connect the plug of the charger to the socket of the electric power supply.
- The battery charger makes a self-checking before start, subsequently switches on the red light 3 and starts to recharge the battery.

During the charging operation the leds coming from Red 3 to Yellow 4 to Green 5.

The battery is completely charged when the green light is "ON", the battery charger switches off automatically.

- Disconnect the plug from the power supply and put it in the properly seating.
- Check the battery electrolyte.



**Caution!**

**For safety reasons the starting of the machine is excluded during the charging procedure.**

---

## CARGADOR DE BATERÍA INCORPORADO "OPCIÓN" (FIG.13A)

---

Cuando la batería está descargada (ver testigo 3 fig.2) recargarla por medio del cargador 1. Proceder de la siguiente manera:

- LEER CUIDADOSAMENTE EL MANUAL DE USO 2 DEL CARGADOR ADQUIRIDO.
- Extraer la toma del cargador.
- Comprobar que la tensión eléctrica sea 220V.
- Conectar la toma del cargador a la red de alimentación eléctrica.
- El cargador efectúa un check, por consecuencia el testigo rojo 3 se enciende y la carga empieza.

Durante la fase de carga las luces del testigo pasan por Rojo 3 a Amarillo 4 a Verde 5. Cuando la luz del testigo está verde, la batería se ha cargado totalmente y el cargador se apaga automáticamente.

- Desconectar la toma del cargador y ponerla en su lugar.
- Comprobar el nivel de agua de la batería.



### ¡Atención!

Por razones de seguridad durante la fase de carga de la batería vienen excluidos todas las funciones de la máquina.

---

## CHARGEUR DE BATTERIE À BORD "OPTION" (FIG.13A)

---

Lorsque la batterie est déchargée (voir témoin 3 fig.2) la recharger à l'aide du chargeur 1. Procéder comme suit:

- LIRE ATTENTIVEMENT LE MANUEL 2 DU CHARGEUR EN DOTATION.
- Extraire la fiche du chargeur.
- S'assurer que la tension du réseau électrique soit de 220V.
- Brancher la prise du chargeur au réseau électrique.
- Le chargeur effectue un contrôle, successivement s'allume le témoin rouge 3 de début de charge.

Durant la phase de charge les leds passent de Rouge 3 à jaune 4 à Vert 5. Lorsque la batterie est complètement chargée, le chargeur s'éteint automatiquement.

- Détacher dans la réseau électrique la fiche du chargeur et la mettre dans son logement.
- Vérifier le niveau de l'électrolyte de la batterie.



### Attention!

Pour des raisons de sécurité, ne pas démarrer la machine durant la recharge des batteries.

---

## EINGEBAUTES LADEGERÄT "OPTION" (FIG.13A)

---

Benutzen Sie das Ladegerät, wenn die Batterie entladen ist (siehe Kontrolleuchte 3 Fig.2). Gehen Sie folgendermaßen vor:

- BITTE LESEN SIE SORGFÄLTIG VOR DEM BETRIEB DAS HANDBUCH 2 DES LADEGERÄTES 1.
- Nehmen Sie den Stecker des Ladegerätes heraus.
- Überprüfen Sie, ob die Stromversorgung 220V ist.
- Verbinden Sie den Stecker des Ladegerätes mit der Steckdose der Stromversorgung.
- Das Ladegerät prüft die Verbindung, bevor es beginnt die Batterie zu laden. Die rote LED 3 leuchtet.

Während der Aufladung wechselt die LED, von Rot (Batteriestatus 3) über Gelb (Batteriestatus 4) zu Grün (Batteriestatus 5 - voll).

Die Batterie wurde vollständig aufgeladen wenn das grüne Licht blinkt und das Ladegerät schaltet automatisch ab.

- Den Stecker des Ladegerätes von Stromnetz trennen
- Batteriewasserstand prüfen.



### Achtung!

Während des Ladevorgangs bleiben die Elektrischen Kommandos der Maschine aus Sicherheitsgründen ausgeschaltet.

---

## BATTERIJLADER AAN BOORD "OPTIE" (FIG.13A)

---

Gebruik dit alleen wanneer de batterij leeg is (zie verklikker 3 fig.2). Als volgt te werk gaan:

- LEES ZORGVULDIG HANDBOEK VAN VERRICHTINGEN 2 VAN DE BATTERIJ LADER 1.
- De stekker van de batterijlader pakken.
- Controleer dat de spanning van het elektriciteitsnet 220V is.
- De stekker van de batterijlader aan het elektriciteitsnet verbinden.
- De batterijlader doet eerst een self-check, schakelt later rood licht 3 in en begint dan de batterij te laden.

Het laden kunt volgen via de leds en lopen van Rood 3 aan Geel 4 aan Groen 5.

De batterij is volledig geladen wanneer groen licht "is verlicht" is, de batterijlader schakelt automatisch uit.

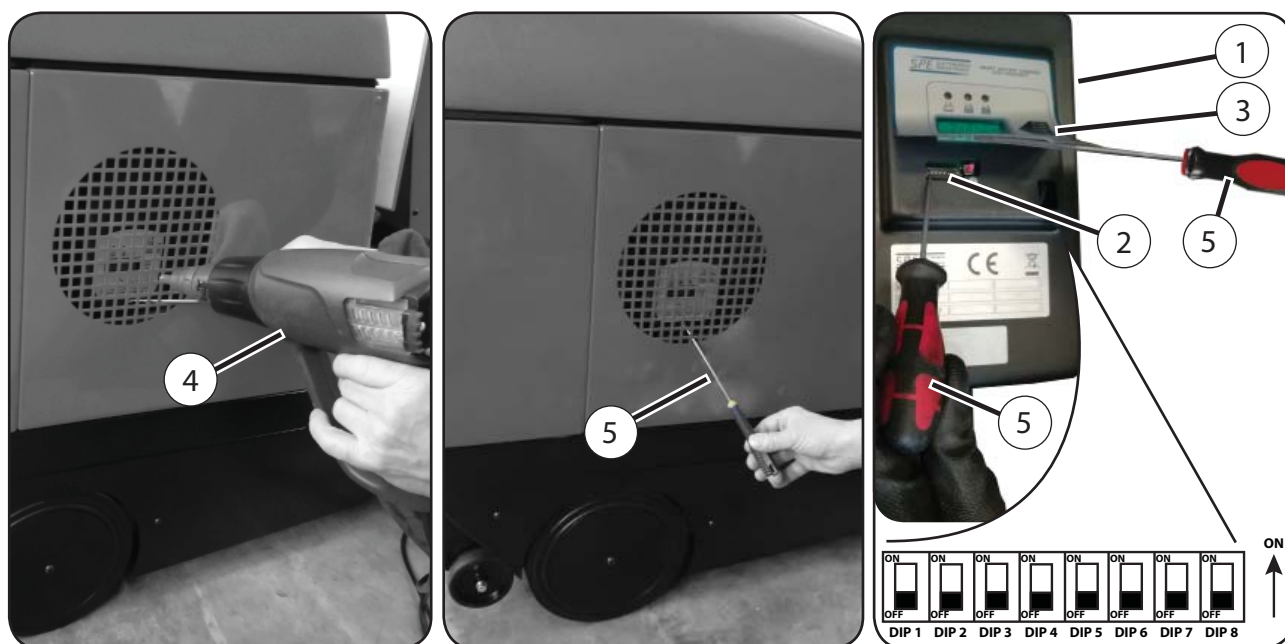
- Verwijder de stekker van de batterijlader uit het elektriciteitsnet.
- Batterijvloeistofpeil controleren.



### Let op!

Tijdens de oplaadfase van de batterij dienen om veiligheidsredenen de elektrische installatie en de elektrische bedieningen van de machine losgekoppeld te zijn.

FIG.13B



### CONFIGURAZIONE BATTERIE AL PIOMBO ACIDO O AL GEL (FIG.13B)



**Attenzione!**

**Le macchine sono predisposte per le batterie al PIOMBO ACIDO.**

**Per installare le batterie al GEL bisogna sostituire la spia 3 (fig.2) con una nuova spia predisposta per batterie al GEL.**

Il carica batterie 1 è predisposto sia per la ricarica delle batterie al piombo acido o al gel. I settaggi a secondo del tipo di batteria vanno eseguiti mediante gli interruttori (dipswitch) 2 posti sotto la targhetta 3 del carica batteria (vedi foto) e facendo riferimento alle "tabelle configurazione dip-switch" per caricabatterie - CBHF1-SM 24V. - 12A (con n2.batterie da 12V) oppure CBHF2-B 24V. - 25A (con n4 batterie da 6V).

Per accedere ai dipswitches è necessario scaldare la targhetta adesiva 3 posta sul carica batterie 1 mediante l'utilizzo di una pistola ad aria calda 4 (max 50°C a 15 cm di distanza) e successivamente sollevarla con un cacciavite 5 quindi, procedere con i settaggi dei diswitches sul carica batterie usando lo stesso cacciavite.

### LEAD-ACID OR GEL BATTERIES SETTING (FIG.13B)



**Caution!**

**The machines are predisposed for LEAD-ACID batteries.**

**To install GEL batteries, replace warning indicator light 3 (fig.2) with a new one predisposed for GEL batteries**

The battery charger 1 is predisposed to charge the Lead-Acid or Gel batteries. The settings for the type of battery must be done using the switches (dipswitch) 2 placed under the adhesive plate 3 of the battery charger (see picture) and consult the "dipswitch setting tables for battery charger"- CBHF1-SM 24V. - 12A (with n2 12V batteries) or CBHF2-B 24V. - 25A (with nr.4 6V batteries)

To access the dipswitches on the battery charger, it is necessary to use a heat air gun blower 4 (max 50°C , 15 cm away from surface) to heat the adhesive plate 3 and a screwdriver 5 to lift it and then, proceed to set the dipswitches by using the same screwdriver.

### CALIBRACIÓN BATERÍAS DE PLOMO ÁCIDO O DE GEL (FIG.13B)



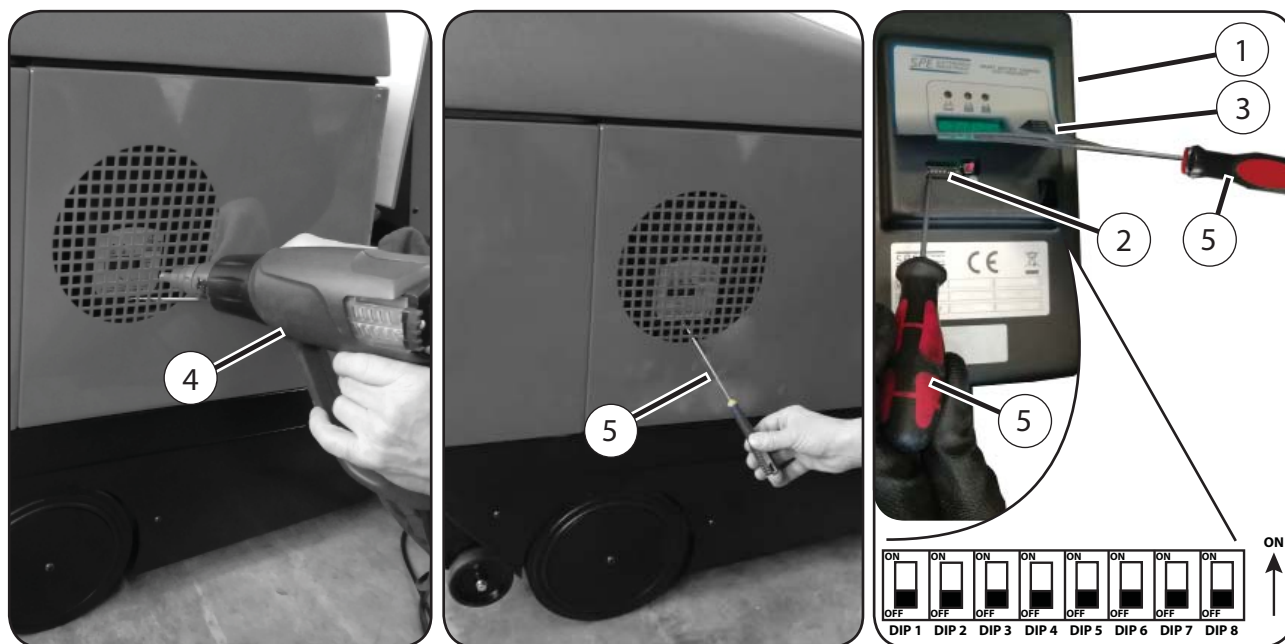
**!Atención!**

**Las máquinas están configuradas para baterías de Plomo-Ácido.**

**Para la instalación de baterías de Gel es necesario reemplazar el indicador 3 (fig.2) con un nuevo indicador para baterías de Gel.**

El cargador 1 está preparado para la recarga de las baterías de plomo ácido y para las baterías de gel. Las calibraciones para el tipo de batería se deben realizar por medio de los interruptores (dipswitch) 2 situados bajo la placa adhesiva 3 del cargador de batería (vease la foto) y consultar la "tablas de configuración dipswitch para cargador" - CBHF1-SM 24V. - 12A (con nr.2 baterías de 12V) o CBHF2-B 24V. - 25A (con nr. 4 baterías de 6V) . Para acceder a los interruptores (dipswitches) se debe calentar la placa adhesiva 3 en el cargador 1 por medio de una pistola de aire caliente 4 (max 50°C a 15 cm de distancia) y un destornillador 5 para levantarla y luego proceder con la configuración de los dipswitch.

FIG.13B



### CONFIGURATION DES BATTERIES AU PLOMB OU GEL (FIG.13B)



**Attention!**

Les machines sont configurées pour les batteries au PLOMB ACIDE.

Pour installer les batteries au GEL, il est nécessaire remplacer le voyant 3 (fig. 2) avec un nouveau voyant prévu pour les batteries au GEL.

Le chargeur 1 est predisposé pour la recharge des batteries au plomb ou Gel. Les étalonnages pour le type de batterie doivent être effectués en utilisant les interrupteurs (dipswitch) 2 placés sous la plaque adhésive 3 du chargeur (voir la photo) et consulter les "tables de configuration dipswitch pour chargeurs" - CBHF1-SM 24V. - 12A (avec n° 2 batterie de 12V) ou CBHF2-B 24V. - 25A (avec n° 4 batterie de 6V)

Pour accéder aux commutateurs (dipswitches), réchauffez la plaque adhésive 3 sur le chargeur 1 avec un pistolet à air chaud 9 (max 50°C à 15 cm de distance) et la et soulevez-à l'aide d'un tournevis. Procéder aux réglages des dipswitches.

### KONFIGURATION DER BLEI-SÄURE ODER GEL-BATTERIEN (FIG.13B)



**Achtung!**

Die Maschinen sind auf Blei-Säure Batterien eingestellt.

Für die Installation von GEL-BATTERIEN, müssen Sie die Kontrollleuchte 3 (Fig.2) mit einer neuen anpassenden fuer GEL-BATTERIEN ersetzen.

Das Ladegerät 1 ist dazu vorgesehen Blei-Säure- oder Gel-Batterien aufzuladen.

Die Einstellungen für den Typ der Batterie müssen mit den Schaltern 2 (Dipswitch) unter dem Klebeetikett 3 des Ladegerätes (siehe Foto) eingestellt werden, hierfür konsultieren Sie die "dipswitch Konfigurationstabelle für Ladegerät" - CBHF1-SM 24V. - 12A (mit Nr.2, 12V-Batterien) oder CBHF2-B 24V. - 25A (mit Nr.4, 6V-Batterien). Um an die Schalter (dipswitch) zugelangt, müssen Sie zuvor das Klebeetikett 3 auf dem Ladegerät 1 mit einer Heißluftpistole 4 erhitzen (max 50°C bei 15 cm Abstand). Anschließend können Sie das Etikett 3 mit einem Schraubenzieher 5 anheben. Verwenden Sie für die Einstellungen der Dipswitch am Batterieladegerät ebenfalls den Schraubenzieher.

### CONFIGURATIE VAN DE LOOD-ZUUR OF GEL BATTERIJEN (FIG.13B)



**Let op!**

De machines zijn ontworpen voor LOOD-ZUUR-batterijen.

Om de GEL-batterijen te installeren is het nodig om het Vervang de controlelamp 3 (fig.2) met een nieuwe controlelamp, toegerust voor GEL-batterijen.

De batterijlader 1 is voorbestemd om lood-zuur of gelbatterijen op te laden. De instellingen voor het type van batterij moeten worden gedaan met behulp van de schakelaars (dipswitches) 2 onder het sticker 3 van de batterijlader (zie foto) en raadpleeg hierbij de "tabel configuratie dipswitch voor batterijlader" - CBHF1-SM 24V. - 12A (met nr. 2 12V batterijen) of CBHF2-B 24V. - 25A (met nr. 4, 6V batterijen).

Om toegang te krijgen tot de dipswitches van de batterijlader, verwarm voorzichtig de sticker 3 vooraan met een warmeluchtblazer 4 (max. 50°C op 15 cm afstand) en plooi deze met behulp van een schroevendraaier 5 naar boven. Nu kunnen de dipswitches ingesteld worden.

### Tabella configurazione dipswitch 2 (Fig.13B) sul caricabatterie "CBHF1-SM 24V. - 12A" (con nr. 2 batterie da 12V)

Nelle seguenti tabelle sono riportati tutti i settaggi dei dipswitch per la programmazione del carica batterie CBHF1-SM 24V. - 12A

DIP 1, DIP 2, DIP 3, DIP 4 per la selezione della CURVA DI CARICA (esempio con curva 11 selezionata).

DIP 5, DIP 6, DIP 7 per la selezione della CORRENTE.

DIP 8, per la selezione del VOLTAGGIO BATTERIA (VB).

Dip 1	Dip 2	Dip 3	Dip 4	Curva di carica
OFF	ON	ON	ON	1 (curva per batterie a trazione al Piombo Acido con liquido)
ON	OFF	OFF	ON	6 (curva per batterie "AGM e GEL" sigillate, e altri costruttori)
<b>&gt; OFF</b>	<b>OFF</b>	<b>ON</b>	<b>OFF</b>	<b>11 (curva per batterie al GEL tipo "SONNENSCHNEIN, DETA" e altri costruttori.)</b>

Dip 5	Dip 6	Dip 7	Corrente
ON	ON	ON	4A
OFF	ON	ON	8A
ON	OFF	ON	10A
<b>OFF</b>	<b>OFF</b>	<b>ON</b>	<b>12A</b>

Dip 8	VB
ON	12
<b>OFF</b>	<b>24</b>

### Dipswitches 2 (Fig.13B) setting tables for battery charger "CBHF1-SM 24V. - 12A" (with nr. 2, 12V batteries)

In the following tables you can find meaning of all different position of dipswitch for programming CBHF1-SM 24V. - 12A. battery charger.

DIP 1, DIP 2, DIP 3, DIP 4 for the selection of the CHARGING CURVE (example with selected curve 11).

DIP 5, DIP 6, DIP 7 for the selection of the CURRENT.

DIP 8, for the selection of the BATTERY VOLTAGE (VB).

Dip 1	Dip 2	Dip 3	Dip 4	Charging curve
OFF	ON	ON	ON	1 (curve for LEAD-ACID [Wet] traction batteries)
ON	OFF	OFF	ON	6 (curve for AGM and GEL batteries and other manufacturers)
<b>&gt; OFF</b>	<b>OFF</b>	<b>ON</b>	<b>OFF</b>	<b>11 (curve for GEL batteries from SONNENSCHNEIN, DETA and other manufacturers)</b>

Dip 5	Dip 6	Dip 7	Current
ON	ON	ON	4A
OFF	ON	ON	8A
ON	OFF	ON	10A
<b>OFF</b>	<b>OFF</b>	<b>ON</b>	<b>12A</b>

Dip 8	VB
ON	12
<b>OFF</b>	<b>24</b>

### Tabla de configuración de los dipswitches 2 (Fig.13B) para cargador de baterías "CBHF1-SM 24V. - 12A" (con 2 baterías de 12V)

Las siguientes tablas muestran todas las configuraciones de los dipswitch para la programación del cargador de batería CBHF1-SM 24V. - 12A

DIP 1, DIP 2, DIP 3, DIP 4 para la selección de la CURVA DE CARGA (ejemplo con curva 11 seleccionada).

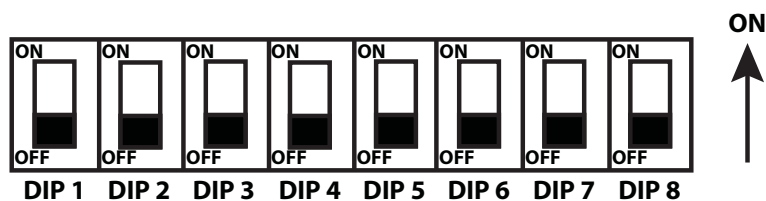
DIP 5, DIP 6, DIP 7, para la selección de la CORRIENTE.

DIP 8, para la selección del VOLTAJE (VB) DE LA BATERÍA.

Dip 1	Dip 2	Dip 3	Dip 4	Curva de carga
OFF	ON	ON	ON	1 (curva para baterías tracción de PLOMO-ÁCIDO "con líquido")
ON	OFF	OFF	ON	6 (curva para baterías AGM y GEL y otras constructores)
<b>&gt; OFF</b>	<b>OFF</b>	<b>ON</b>	<b>OFF</b>	<b>11 (curva para baterías de GEL tipo SONNENSCHNEIN, DETA y otras constructores)</b>

Dip 5	Dip 6	Dip 7	Corriente
ON	ON	ON	4A
OFF	ON	ON	8A
ON	OFF	ON	10A
<b>OFF</b>	<b>OFF</b>	<b>ON</b>	<b>12A</b>

Dip 8	VB
ON	12
<b>OFF</b>	<b>24</b>



## Table de configuration dipswitches 2 (Fig.13B) pour chargeur "CBHF1-SM 24V. - 12A" (avec 2 batteries de 12V)

Sur les tables suivantes sont indiquées toutes les configurations des "dipswitch" pour la programmation du chargeur CBHF1-SM 24V. - 12A

DIP 1, DIP 2, DIP 3, DIP 4 pour sélectionner la COURBE DE CHARGE (exemple avec courbe 11 selectionnée).

DIP 5, DIP 6, DIP 7 pour la selection du COURANT.

DIP 8, pour la selection de la TENSION DES BATTERIES (VB).

Dip 1	Dip 2	Dip 3	Dip 4	Courbe de charge
OFF	ON	ON	ON	1 (courbe pour batteries de traction type PLOMB-ACIDE "avec liquide")
ON	OFF	OFF	ON	6 (courbe pour batteries AGM et GEL et d'autres fabricants)
<b>&gt; OFF</b>	<b>OFF</b>	<b>ON</b>	<b>OFF</b>	<b>11 (courbe pour batteries type GEL, SONNENSCHNEIN, DETA et d'autres fabricants)</b>

Dip 5	Dip 6	Dip 7	Courant
ON	ON	ON	4A
OFF	ON	ON	8A
ON	OFF	ON	10A
<b>OFF</b>	<b>OFF</b>	<b>ON</b>	<b>12A</b>

Dip 8	VB
ON	12
<b>OFF</b>	<b>24</b>

## Konfigurationstabelle für Dipswitches 2 (Fig.13B) auf Ladegerät "CBHF1-SM 24V. - 12A" (mit Nr.2, 12V Batterien)

Die folgenden Tabellen Laufdeck alle Einstellungen der "dipswitch" für die Programmierung des Ladegerätes CBHF1-SM 24V. - 12A

DIP 1, DIP 2, DIP 3, DIP 4 für die Auswahl der LADEKURVE. (Beispiel mit Kurve 11 ausgewählt)

DIP 5, DIP 6, DIP 7 mit STROM geselecteerde

DIP 8, für die Auswahl der BATTERIESPANNUNG (VB).

Dip 1	Dip 2	Dip 3	Dip 4	Ladekurve
OFF	ON	ON	ON	1 (Ladekurve für traktion BLEI-SÄURE-Batterien [mit flüssigem])
ON	OFF	OFF	ON	6 (Ladekurve für AGM und GEL- (versiegelte) Batterien typ und anderen Herstellern)
<b>&gt; OFF</b>	<b>OFF</b>	<b>ON</b>	<b>OFF</b>	<b>11 (Ladekurve für GEL-Batterien typ SONNENSCHNEIN, DETA und anderen Herstellern)</b>

Dip 5	Dip 6	Dip 7	Strom
ON	ON	ON	4A
OFF	ON	ON	8A
ON	OFF	ON	10A
<b>OFF</b>	<b>OFF</b>	<b>ON</b>	<b>12A</b>

Dip 8	VB
ON	12
<b>OFF</b>	<b>24</b>

## Configuratietafel voor dipswitches 2 (Fig.13B) op de batterijlader "CBHF1-SM 24V. - 12A" (met nr.2, 12V-batterijen)

In de volgende tabellen staan alle instellingen van de "dipswitches" voor de programmering van de batterijlader CBHF1-SM 24V. - 12A

DIP 1, DIP 2, DIP 3, DIP 4 voor de selectie van de OPLAADKROMME. (voorbeeld met geselecteerde oplaadkromme 11)

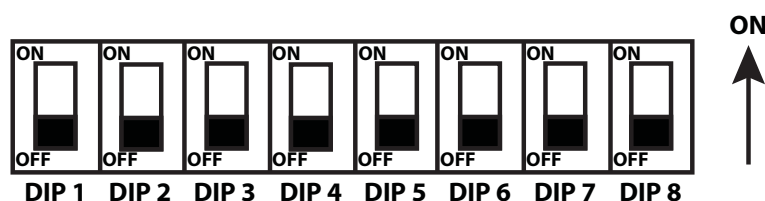
DIP 5, DIP 6, DIP 7 voor de selectie van de STROOM.

DIP 8, voor de selectie van de BATTERIJSpanning (VB).

Dip 1	Dip 2	Dip 3	Dip 4	Oplaadkromme
OFF	ON	ON	ON	1 (Oplaadkromme voor LOOD-ZUUR tractiebatterijen [met vloeistof])
ON	OFF	OFF	ON	6 (Oplaadkromme voor AGM en GEL (afgedichte) batterijen en andere fabrikanten)
<b>&gt; OFF</b>	<b>OFF</b>	<b>ON</b>	<b>OFF</b>	<b>11 (Oplaadkromme voor AGM en GEL (afgedichte) batterijen en andere fabrikanten)</b>

Dip 5	Dip 6	Dip 7	Stroom
ON	ON	ON	4A
OFF	ON	ON	8A
ON	OFF	ON	10A
<b>OFF</b>	<b>OFF</b>	<b>ON</b>	<b>12A</b>

Dip 8	VB
ON	12
<b>OFF</b>	<b>24</b>



### Tabella configurazione dipswitch 2 (Fig.13B) sul caricabatterie "CBHF2-B 24V. - 25A" (con nr. 4 batterie da 6V)

Nelle seguenti tabelle sono riportati tutti i settaggi dei dipswitch per la programmazione del carica batterie CBHF2-B 24V. - 25A

DIP 1, DIP 2, DIP 3, DIP 4 per la selezione della CURVA DI CARICA. (esempio con curva 11 selezionata)

DIP 5, DIP 6, DIP 7 per la selezione della CORRENTE.

DIP 8, per la selezione del VOLTAGGIO BATTERIA (VB).

Dip 1	Dip 2	Dip 3	Dip 4	Curva di carica
OFF	ON	ON	ON	1 (curva per batterie a trazione al Piombo Acido con liquido)
ON	OFF	ON	ON	2 (curva IU0U-AGM per Batterie ZENITH)
OFF	ON	OFF	ON	5 (curva IU0U-AGM per batterie FULLRIVER AGM)
ON	OFF	OFF	ON	6 (curva per batterie al Piombo Acido e GEL sigillate HAZE, Trojan e altri costruttori)
ON	OFF	ON	OFF	10 (curva per batterie IU1a-OPTIMA (solo Batterie OPTIMA da 12V)
<b>&gt; OFF</b>	<b>OFF</b>	<b>ON</b>	<b>OFF</b>	<b>11 (curva per batterie al GEL tipo "SONNENSCHNEIN, DETA" e altri costruttori)</b>
OFF	ON	OFF	OFF	13 (curva per batterie IU0U-OPTIMA (solo per Batterie OPTIMA da 24V, 36V e 48V)
ON	OFF	OFF	OFF	14 (curva IU1a-AGM per batterie DISCOVER)

Dip 5	Dip 6	Dip 7	Corrente
ON	ON	ON	15A
OFF	ON	OFF	20A
<b>ON</b>	<b>OFF</b>	<b>ON</b>	<b>25A</b>
OFF	OFF	OFF	30A

Dip 8	VB
ON	12
<b>ON</b>	<b>24</b>
OFF	36
OFF	48

### Dipswitches 2 (Fig.13B) setting tables for battery charger "CBHF2-B 24V. - 25A" (with nr. 4, 6V batteries)

In the following tables you can find meaning of all different position of dipswitch for programming CBHF2-B 24V. - 25A battery charger.

DIP 1, DIP 2, DIP 3, DIP 4 for the selection of the CHARGING CURVE (example with selected curve 11).

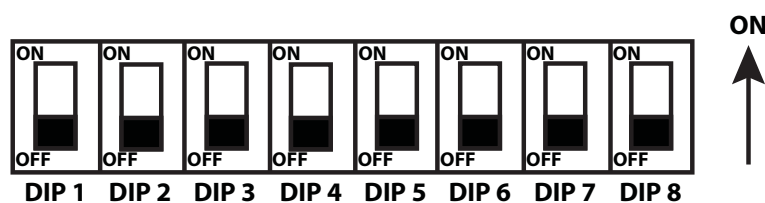
DIP 5, DIP 6, DIP 7 for the selection of the CURRENT.

DIP 8, for the selection of the BATTERY VOLTAGE (VB).

Dip 1	Dip 2	Dip 3	Dip 4	Charging curve
OFF	ON	ON	ON	1 (curve for Lead-Acid (Wet) traction batteries)
ON	OFF	ON	ON	2 (IU0U-AGM for ZENITH Batteries)
OFF	ON	OFF	ON	5 (IU0U-AGM for FULLRIVER AGM batteries)
ON	OFF	OFF	ON	6 (curve for Sealed Lead-Acid and GEL batteries from HAZE, Trojan and other manufacturers)
ON	OFF	ON	OFF	10 (curve IU1a-OPTIMA for OPTIMA Batteries (12V only)
<b>&gt; OFF</b>	<b>OFF</b>	<b>ON</b>	<b>OFF</b>	<b>11 (curve for GEL batteries from SONNENSCHNEIN, DETA and other manufacturers)</b>
OFF	ON	OFF	OFF	13 (curve IU0U-OPTIMA for OPTIMA Batteries 24V, 36V and 48V only)
ON	OFF	OFF	OFF	14 (curve IU1a-AGM for DISCOVER Batteries)

Dip 5	Dip 6	Dip 7	Current
ON	ON	ON	15A
OFF	ON	OFF	20A
<b>ON</b>	<b>OFF</b>	<b>ON</b>	<b>25A</b>
OFF	OFF	OFF	30A

Dip 8	VB
ON	12
<b>ON</b>	<b>24</b>
OFF	36
OFF	48



### Tabla de configuración de los dipswitches 2 (Fig.13B) para cargador de baterías "CBHF2-B 24V. - 25A" (con 4 baterías de 6V)

Las siguientes tablas muestran todas las configuraciones de los dipswitch para la programación del cargador de batería CBHF2-B 24V. - 25A

DIP 1, DIP 2, DIP 3, DIP 4 para la selección de la CURVA DE CARGA (ejemplo con curva 11 seleccionada).

DIP 5, DIP 6, DIP 7, para la selección de la CORRIENTE.

DIP 8, para la selección del VOLTAJE (VB) DE LA BATERÍA.

Dip 1	Dip 2	Dip 3	Dip 4	Curva de carga
OFF	ON	ON	ON	1 (curva para baterías tracción de PLOMO-ÁCIDO "con líquido")
ON	OFF	ON	ON	2 (curva IU0U-AGM para baterías ZENITH)
OFF	ON	OFF	ON	5 (curva IU0U-AGM para baterías FULLRIVER AGM)
ON	OFF	OFF	ON	6 (curva para baterías de PLOMO-ÁCIDO y GEL selladas HAZE, Trojan y otras constructores)
ON	OFF	ON	OFF	10 (curva IU1a para baterías OPTIMA (solo para baterías OPTIMA de 12V))
<b>&gt; OFF</b>	<b>OFF</b>	<b>ON</b>	<b>OFF</b>	<b>11 (curva para baterías de GEL tipo SONNENSCHNEIN, DETA y otras constructores)</b>
OFF	ON	OFF	OFF	13 (curva IU0U para baterías OPTIMA (solo para baterías OPTIMA de 24V, 36V y 48V))
ON	OFF	OFF	OFF	14 (curva IU1a-AGM para baterías DISCOVER)

Dip 5	Dip 6	Dip 7	Corriente
ON	ON	ON	15A
OFF	ON	OFF	20A
<b>ON</b>	<b>OFF</b>	<b>ON</b>	<b>25A</b>
OFF	OFF	OFF	30A

Dip 8	VB
ON	12
<b>ON</b>	<b>24</b>
OFF	36
OFF	48

### Table de configuration dipswitches 2 (Fig.13B) pour chargeur "CBHF2-B 24V. - 25A" (avec 4 batteries de 6V)

Sur les tables suivantes sont indiquées toutes les configurations des "dipswitch" pour la programmation du chargeur CBHF2-B 24V. - 25A

DIP 1, DIP 2, DIP 3, DIP 4 pour sélectionner la COURBE DE CHARGE (exemple avec courbe 11 sélectionnée).

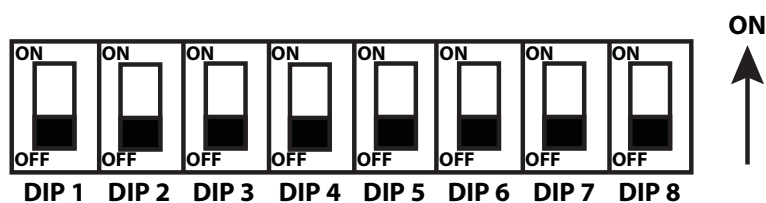
DIP 5, DIP 6, DIP 7 pour la selection du COURANT.

DIP 8, pour la selection de la TENSION DES BATTERIES (VB).

Dip 1	Dip 2	Dip 3	Dip 4	Courbe de charge
OFF	ON	ON	ON	1 (courbe pour batteries de traction type PLOMB-ACIDE "avec liquide")
ON	OFF	ON	ON	2 (courbe IU0U-AGM pour batteries ZENITH)
OFF	ON	OFF	ON	5 (courbe IU0U-AGM pour batteries FULLRIVER AGM)
ON	OFF	OFF	ON	6 (courbe pour batteries de PLOMB-ACIDE et GEL scellées type, HAZE, Trojan et d'autres fabricants)
ON	OFF	ON	OFF	10 (courbe IU1a pour batteries OPTIMA (seulement pour batterie OPTIMA de 12V))
<b>&gt; OFF</b>	<b>OFF</b>	<b>ON</b>	<b>OFF</b>	<b>11 (courbe pour batteries type GEL, SONNENSCHNEIN, DETA et d'autres fabricants)</b>
OFF	ON	OFF	OFF	13 (courbe IU0U-OPTIMA seulement pour batteries OPTIMA de 24V, 36V et 48V)
ON	OFF	OFF	OFF	14 (courbe IU1a-AGM pour batteries DISCOVER)

Dip 5	Dip 6	Dip 7	Courant
ON	ON	ON	15A
OFF	ON	OFF	20A
<b>ON</b>	<b>OFF</b>	<b>ON</b>	<b>25A</b>
OFF	OFF	OFF	30A

Dip 8	VB
ON	12
<b>ON</b>	<b>24</b>
OFF	36
OFF	48





## Konfigurationstabelle für Dipswitches 2 (Fig.13B) auf Ladegerät "CBHF2-B 24V. - 25A" (mit Nr.4, 6V Batterien)

Die folgenden Tabellen Laufdeck alle Einstellungen der "dipswitch" für die Programmierung des Ladegerätes CBHF2-B 24V. - 25A

DIP 1, DIP 2, DIP 3, DIP 4 für die Auswahl der LADEKURVE. (Beispiel mit Kurve 11 ausgewählt)

DIP 5, DIP 6, DIP 7 mit STROM geselechteerde

DIP 8, für die Auswahl der BATTERIESPANNUNG (VB).

Dip 1	Dip 2	Dip 3	Dip 4	Ladekurve
OFF	ON	ON	ON	1 (Ladekurve für traktion BLEI-SÄURE-Batterien [mit flüssigem])
ON	OFF	ON	ON	2 (Ladekurve IU0U-AGM für ZENITH Batterien)
OFF	ON	OFF	ON	5 (Ladekurve IUU0-AGM für FULLRIVER AGM Batterien)
ON	OFF	OFF	ON	6 (Ladekurve für BLEI-SÄURE- und GEL versiegelte Batterien Typ, HAZE, Trojan und anderen Herstellern)
ON	OFF	ON	OFF	10 (Ladekurve IU1a-OPTIMA (nur für 12V OPTIMA Batterien)
<b>&gt; OFF</b>	<b>OFF</b>	<b>ON</b>	<b>OFF</b>	<b>11 (Ladekurve für GEL Betterine Typ "SONNENSCHIEIN, DETA" und anderen Herstellern)</b>
OFF	ON	OFF	OFF	13 (Ladekurve IUU0-OPTIMA (nur für 24V, 36V und 48V OPTIMA Batterien)
ON	OFF	OFF	OFF	14 (Ladekurve IU1a-AGM für DISCOVER Batterien)

Dip 5	Dip 6	Dip 7	Strom
ON	ON	ON	15A
OFF	ON	OFF	20A
<b>ON</b>	<b>OFF</b>	<b>ON</b>	<b>25A</b>
OFF	OFF	OFF	30A

Dip 8	VB
ON	12
<b>ON</b>	<b>24</b>
OFF	36
OFF	48

## Configuratielabel voor dipswitches 2 (Fig.13B) op de batterijlader "CBHF2-B 24V. - 25A" (met nr.4, 6V-batterijen)

In de volgende tabellen staan alle instellingen van de "dipswitches" voor de programmering van de batterijlader CBHF2-B 24V. - 25A

DIP 1, DIP 2, DIP 3, DIP 4 voor de selectie van de OPLAADKROMME. (voorbeeld met geselecteerde oplaadkromme 11)

DIP 5, DIP 6, DIP 7 voor de selectie van de STROOM.

DIP 8, voor de selectie van de BATTERIJSpanning (VB).

Dip 1	Dip 2	Dip 3	Dip 4	Oplaadkromme
OFF	ON	ON	ON	1 (Oplaadkromme voor LOOD-ZUUR tractiebatterijen [met vloeistof])
ON	OFF	ON	ON	2 (Oplaadkromme IU0U-AGM voor ZENITH Batterijen)
OFF	ON	OFF	ON	5 (Oplaadkromme IUU0-AGM voor FULLRIVER AGM Batterijen)
ON	OFF	OFF	ON	6 (Oplaadkromme voor LOOD-ZUUR en GEL (afgedichte) HAZE, Trojan batterijen en andere fabrikanten)
ON	OFF	ON	OFF	10 (Oplaadkromme IU1a-OPTIMA (allen voor OPTIMA 12V Batterijen)
<b>&gt; OFF</b>	<b>OFF</b>	<b>ON</b>	<b>OFF</b>	<b>11 (Oplaadkromme voor GEL batterijen type SONNENSCHIEIN, DETA en andere fabrikanten)</b>
OFF	ON	OFF	OFF	13 (Oplaadkromme IUU0-OPTIMA (allen voor OPTIMA 24V, 36V en 48V batterijen)
ON	OFF	OFF	OFF	14 (Oplaadkromme IU1a-AGM voor DISCOVER Batterijen)

Dip 5	Dip 6	Dip 7	Stroom
ON	ON	ON	15A
OFF	ON	OFF	20A
<b>ON</b>	<b>OFF</b>	<b>ON</b>	<b>25A</b>
OFF	OFF	OFF	30A

Dip 8	VB
ON	12
<b>ON</b>	<b>24</b>
OFF	36
OFF	48

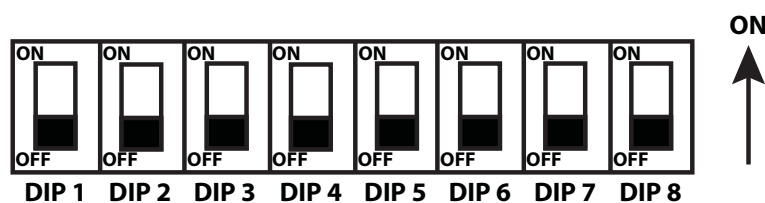
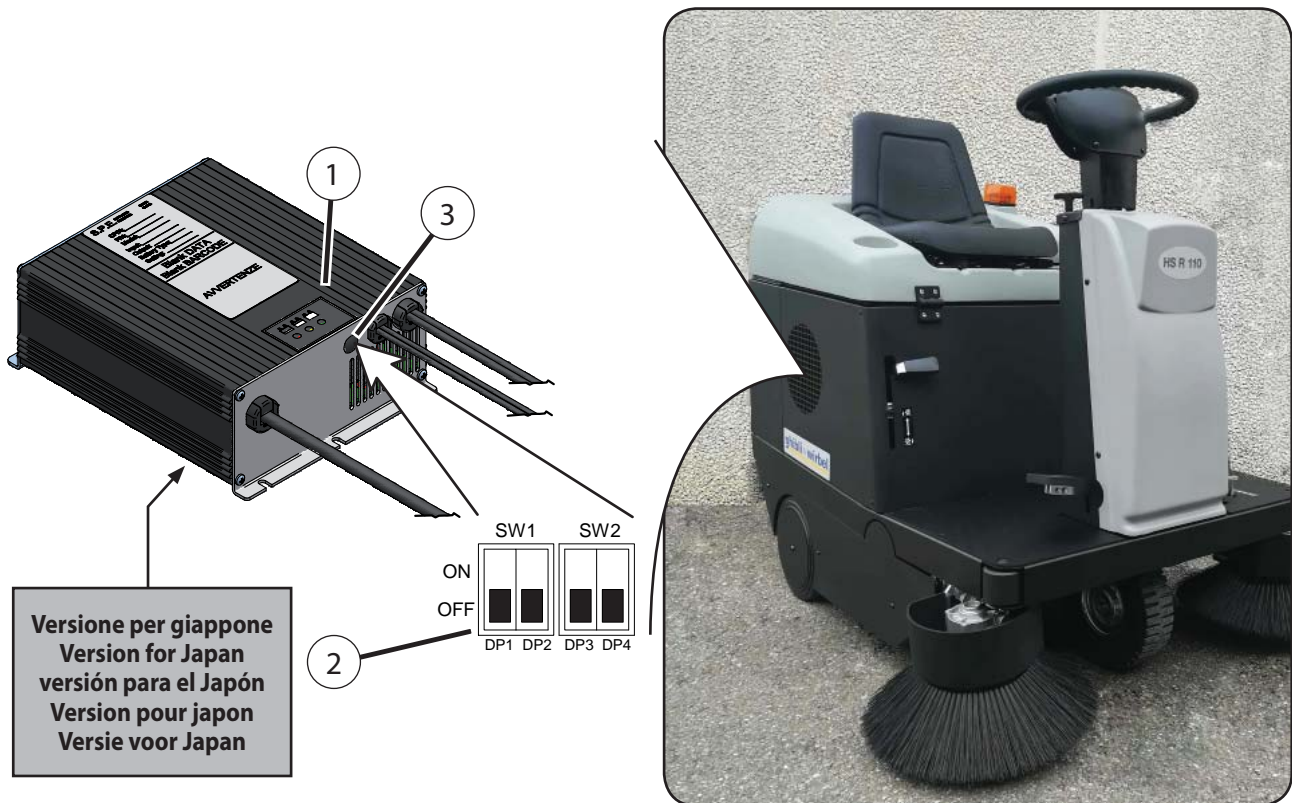


FIG.13C



Versione per Giappone  
Version for Japan  
versión para el Japón  
Version pour Japon  
Versie voor Japan

### CONFIGURAZIONE BATTERIE AL PIOMBO ACIDO O AL GEL "VERSIONE GIAPPONE" (FIG.13C)



**Attenzione!**

**Le macchine sono predisposte per le batterie al PIOMBO ACIDO.**

**Per installare le batterie al GEL bisogna sostituire la spia 3 (fig.2) con una nuova spia predisposta per batterie al GEL.**

Il carica batterie 1 è predisposto sia per la ricarica delle batterie al piombo acido o al gel. I settaggi a secondo del tipo di batteria vanno eseguiti mediante gli interruttori (dipswitch) 2 (vedi foto) e facendo riferimento alla "tabelle configurazione dipswitch" per caricabatterie - CBHD1 24V. - 13A JAPAN. Per accedere ai dipswitches 2, rimuovere il tappo 3 sul caricabatterie 1.

### LEAD-ACID OR GEL BATTERIES SETTING "JAPAN VERSION" (FIG.13C)



**Caution!**

**The machines are predisposed for LEAD-ACID batteries.**

**To install GEL batteries, replace warning indicator light 3 (fig.2) with a new one predisposed for GEL batteries**

The battery charger 1 is predisposed to charge the Lead-Acid or Gel batteries. The settings for the type of battery must be done using the switches (dipswitch) 2 (see picture) and consult the "dipswitch setting tables for battery charger" - CBHD1 24V. - 13A JAPAN. To access the dipswitches 2, remove the cap 3 on the battery charger 1.

### CALIBRACIÓN BATERÍAS DE PLOMO ÁCIDO O DE GEL "VERSIÓN PARA JAPÓN" (FIG.13C)



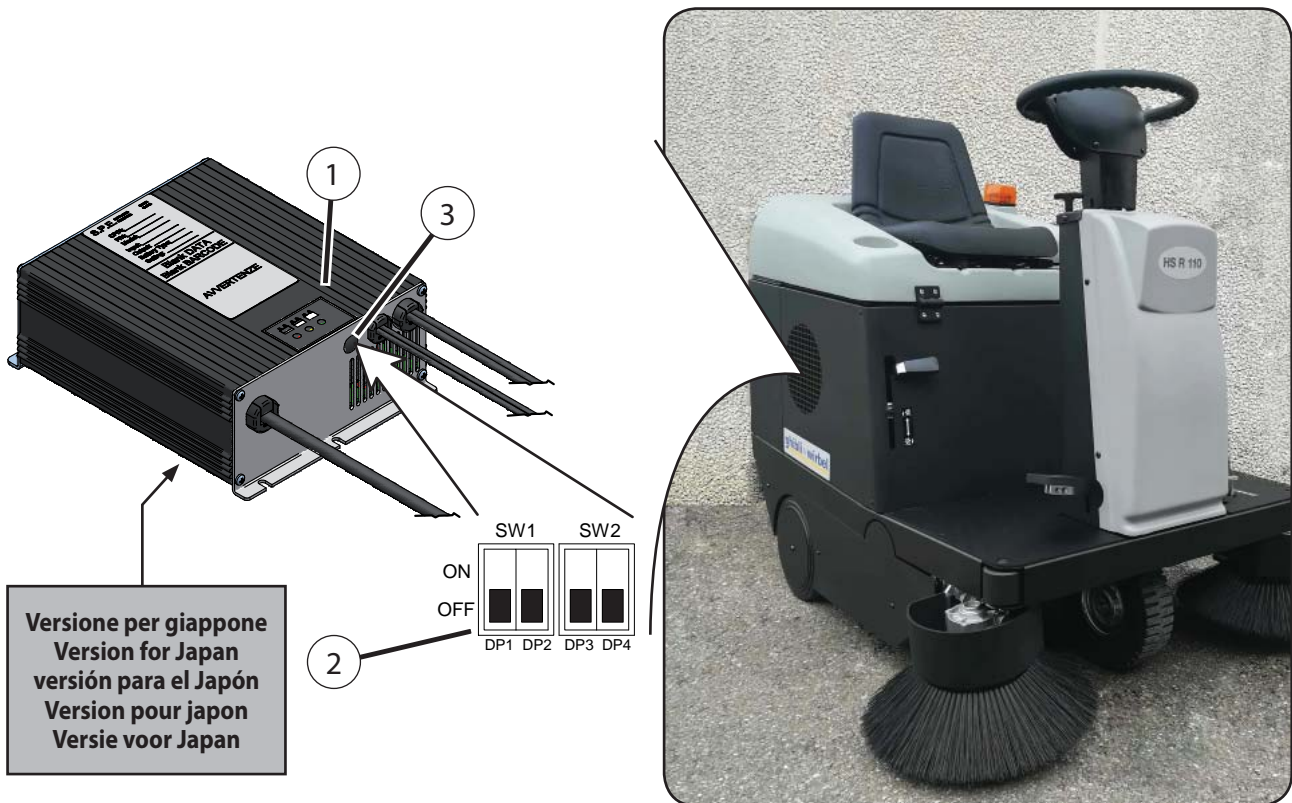
**!Atención!**

**Las máquinas están configuradas para baterías de Plomo-Ácido.**

**Para la instalación de baterías de Gel es necesario reemplazar el indicador 3 (fig.2) con un nuevo indicador para baterías de Gel.**

El cargador 1 está preparado para la recarga de las baterías de plomo ácido y para las baterías de gel. Las calibraciones para el tipo de batería se deben realizar por medio de los interruptores (dipswitch) 2 (vease la foto) y consultar la "tablas de configuración dipswitch para cargador" - CBHD1 24V. - 13A JAPAN. Para acceder a los interruptores (dipswitches) 2 se debe quitar el tapón 3 en el cargador 1.

FIG.13C



### CONFIGURATION DES BATTERIES AU PLOMB OU GEL "VERSION POUR LE JAPON" (FIG.13C)



**Attention!**

Les machines sont configurées pour les batteries au PLOMB ACIDE.

Pour installer les batteries au GEL, il est nécessaire remplacer le voyant 3 (fig. 2) avec un nouveau voyant prévu pour les batteries au GEL.

Le chargeur 1 est predisposé pour la recharge des batteries au plomb ou Gel. Les étalonnages pour le type de batterie doivent être effectués en utilisant les interrupteurs (dipswitch) 2 (voir la photo) et consulter les "tables de configuration dipswitch pour chargeurs" - CBHD1 24V. - 13A JAPAN. Pour accéder aux commutateurs (dipswitches) 2, retire le bouchon 3 sur le chargeur 1.

### KONFIGURATION DER BLEI-SÄURE ODER GEL-BATTERIEN "VERSION FÜR JAPAN" (FIG.13C)



**Achtung!**

Die Maschinen sind auf Blei-Säure Batterien eingestellt.

Für die Installation von GEL-BATTERIEN, müssen Sie die Kontrollleuchte 3 (Fig.2) mit einer neuen anpassenden fuer GEL-BATTERIEN ersetzen.

Das Ladegerät 1 ist dazu vorgesehen Blei-Säure- oder Gel-Batterien aufzuladen.

Die Einstellungen für den Typ der Batterie müssen mit den Schaltern 2 "Dipswitch" (siehe Foto) hierfür konsultieren Sie die "dipswitch Konfigurationstabelle für Ladegerät" - CBHD1 24V. - 13A JAPAN.

Um die Schalter 2 (dipswitch) zugelingen, entfernen sie die Stopfen 3 auf Ladegerät 1.

### CONFIGURATIE VAN DE LOOD-ZUUR OF GEL BATTERIEN "VERSIE VOOR JAPAN"(FIG.13C)



**Let op!**

De machines zijn ontworpen voor LOOD-ZUUR-batterijen.

Om de GEL-batterijen te installeren is het nodig om het Vervang de controlelamp 3 (fig.2) met een nieuwe controlelamp, toegerust voor GEL-batterijen.

De batterijader 1 is voorbestemd om lood-zuur of gelbatterijen op te laden. De instellingen voor het type van batterij moeten worden gedaan met behulp van de schakelaars (dipswitches) 2 (zie foto) en raadpleeg hierbij de "tabel configuratie dipswitch voor batterijlader" - CBHD1 24V. - 13A JAPAN. Om toegang te krijgen tot de dipswitches 2 van de batterijlader, verwijder de dop 3.

### Tabella configurazione dipswitch 2 (Fig.13C) sul caricabatterie "CBHD1 24V. - 13A JAPAN" (con nr. 2 batterie da 12V)

Nelle seguenti tabelle sono riportati tutti i settaggi dei dipswitch per la programmazione del carica batterie CBHD1 24V. - 13A JAPAN  
DIP 1, DIP 2, DIP 3, DIP 4 per la selezione della CURVA DI CARICA (esempio con curva 1 selezionata).

Dip 1	Dip 2	Dip 3	Dip 4	Curva di carica	Corrente	VB (Tensione)
> OFF	OFF	OFF	OFF	1 (curva IUla per batterie GEL EXIDE)	10	24
OFF	ON	OFF	OFF	2 (curva IUoU per batterie AGM)		
ON	OFF	OFF	OFF	3 (curva IUla curva per batterie al Piombo Acido con liquido)		
ON	ON	OFF	OFF	4 (curva IUIUo per batterie AGM DISCOVER )		

### Dipswitches 2 (Fig.13C) setting tables for battery charger "CBHD1 24V. - 13A JAPAN" (with nr. 2, 12V batteries)

In the following tables you can find meaning of all different position of dipswitch for programming CBHD1 24V. - 13A JAPAN battery charger.  
DIP 1, DIP 2, DIP 3, DIP 4 for the selection of the CHARGING CURVE (example with selected curve 1).

Dip 1	Dip 2	Dip 3	Dip 4	Charging curve	Current	VB (Voltage)
> OFF	OFF	OFF	OFF	1 (curve for IUla GEL EXIDE batteries)	10	24
OFF	ON	OFF	OFF	2 (curve for IUoU AGM batteries)		
ON	OFF	OFF	OFF	3 (curve for IUla Lead-Acid "Wet" batteries)		
ON	ON	OFF	OFF	4 (curve for IUIUo AGM DISCOVER batteries )		

### Tabla de configuración de los dipswitches 2 (Fig.13C) para cargador de baterías "CBHD1 24V. - 13A JAPAN" (con 2 baterías de 12V)

Las siguientes tablas muestran todas las configuraciones de los dipswitch para la programación del cargador de batería CBHD1 24V. - 13A JAPAN.  
DIP 1, DIP 2, DIP 3, DIP 4 para la selección de la CURVA DE CARGA (ejemplo con curva 1 seleccionada).

Dip 1	Dip 2	Dip 3	Dip 4	Curva de carga	Corriente	VB (Voltaje)
> OFF	OFF	OFF	OFF	1 (curva IUla para baterías de GEL EXIDE)	10	24
OFF	ON	OFF	OFF	2 (curva IUoU para baterías AGM)		
ON	OFF	OFF	OFF	3 (curva IUla para baterías de PLOMO-ÁCIDO "con líquido")		
ON	ON	OFF	OFF	4 (curva IUIUo para baterías AGM DISCOVER )		

### Table de configuration dipswitches 2 (Fig.13C) pour chargeur "CBHD1 24V. - 13A JAPAN" (avec 2 batteries de 12V)

Sur les tables suivantes sont indiquées toutes les configurations des "dipswitch" pour la programmation du chargeur CBHD1 24V. - 13A JAPAN.  
DIP 1, DIP 2, DIP 3, DIP 4 pour sélectionner la COURBE DE CHARGE (exemple avec courbe 1 sélectionnée).

Dip 1	Dip 2	Dip 3	Dip 4	Courbe de charge	Courant	VB (Tension)
> OFF	OFF	OFF	OFF	1 (courbe IUla pour batteries type GEL EXIDE)	10	24
OFF	ON	OFF	OFF	2 (courbe IUoU pour batteries type AGM)		
ON	OFF	OFF	OFF	3 (courbe IUla pour batteries type PLOMB-ACIDE "avec liquide")		
ON	ON	OFF	OFF	4 (courbe IUIUo pour batteries type AGM DISCOVER )		

### Konfigurationstabelle für Dipswitches 2 (Fig.13C) auf Ladegerät "CBHD1 24V. - 13A JAPAN" (mit Nr.2, 12V Batterien)

Die folgenden Tabellen Laufdeck alle Einstellungen der "dipswitch" für die Programmierung des Ladegerätes CBHD1 24V. - 13A JAPAN.  
DIP 1, DIP 2, DIP 3, DIP 4 für die Auswahl der LADEKURVE. (Beispiel mit Kurve 1 ausgewählt)

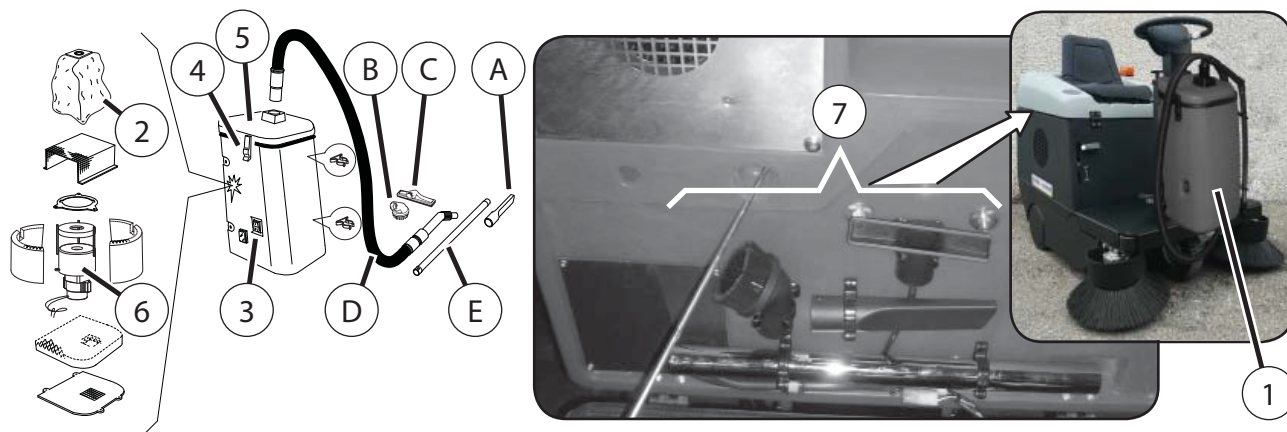
Dip 1	Dip 2	Dip 3	Dip 4	Ladekurve	Strom	VB (Batterispannung)
> OFF	OFF	OFF	OFF	1 (Ladekurve IUla für Batterien Typ GEL EXIDE)	10	24
OFF	ON	OFF	OFF	2 (Ladekurve IUoU für Batterien Typ AGM)		
ON	OFF	OFF	OFF	3 (Ladekurve IUla für Batterien Typ BLEI-SÄURE-Batterien [mit flüssigem])		
ON	ON	OFF	OFF	4 (Ladekurve IUIUo für Batterien Typ AGM DISCOVER )		

### Configuratietafel voor dipswitches 2 (Fig.13C) op de batterijlader "CBHD1 24V. - 13A JAPAN" (met nr.2, 12V-batterijen)

In de volgende tabellen staan alle instellingen van de "dipswitches" voor de programmering van de batterijlader CBHD1 24V. - 13A JAPAN.  
DIP 1, DIP 2, DIP 3, DIP 4 voor de selectie van de OPLAADKROMME. (voorbeeld met geselecteerde oplaadkromme 1).

Dip 1	Dip 2	Dip 3	Dip 4	Oplaadkromme	Strom	VB (Batterispanning)
> OFF	OFF	OFF	OFF	1 (Oplaadkromme IUla voor GEL EXIDE batterijen)	10	24
OFF	ON	OFF	OFF	2 (Oplaadkromme IUoU voor AGM batterijen)		
ON	OFF	OFF	OFF	3 (Oplaadkromme IUla voor LOOD-ZUUR batterijen [met vloeistof])		
ON	ON	OFF	OFF	4 (Oplaadkromme IUIUo voor AGM DISCOVER batterijen )		

FIG.14



### ASPIRATORE A BORDO "OPTIONAL" (FIG.14)

L'aspiratore 1 è adatto ad aspirare polvere e piccoli materiali solidi là dove, non è possibile pulire con la motoscopa come, spazi ristretti difficilmente accessibili, interstizi, ecc. Lo sporco viene raccolto nel sacchetto rifiuti in carta 2. È consigliabile sostituire il sacchetto quando lo stesso è pieno per due terzi.

**!** **Attenzione!** L'aspiratore non è adatto ad aspirare materiali combustibili, velenosi, acidi, tossici e liquidi. L'utilizzo dell'aspiratore è consentito solo all'operatore autorizzato. Non lavare l'aspiratore con acqua o getti d'acqua. Utilizzare l'aspiratore esclusivamente per la funzione per il quale è stato concepito. Il costruttore non si ritiene responsabile dei danni causati da un utilizzo improprio.

#### Avviamento / Spegnimento aspiratore

Per azionare e spegnere l'aspiratore premere sul pulsante 3.  
**Pos. 0** = Aspiratore Spento; **Pos. 1** = Aspiratore acceso.

**!** **Attenzione!** Prima di avviare l'aspiratore accertarsi di aver inserito l'impianto elettrico mediante l'interruttore a chiave 1 fig.2 in posizione 1.

#### Sostituzione del sacchetto rifiuti in carta

Sganciare le due chiusure 4, togliere il coperchio 5, sfilare il sacchetto in carta 2 e inserire uno nuovo. Richiudere il coperchio e fermarlo con le chiusure.

#### Caratteristiche tecniche

Motore da 24V (pos.6), aspirazione 110 mBar, portata d'aria 39 Lt/h. Capacità 10 Lt (sacchetto in carta "pos.2") e accessori di serie Ø 35 (pos.7).

#### Gli accessori (kit 7)

La dotazione di serie comprende, lancia (A), pennello (B), bocchetta (C), tubo flessibile (D), prolunga (E)

#### Manutenzione e pulizia

**!** **Attenzione!** Prima di effettuare la pulizia o la manutenzione accertarsi che l'aspiratore non sia in funzione, premere il pulsante 6 su posizione "0" e che lo stesso non sia sotto tensione. Spegnerne la macchina mediante l'interruttore a chiave 1 fig.2 su posizione "0". Procedere con la pulizia mediante l'utilizzo di un panno.

### VACUUM CLEANER ON BOARD "OPTIONAL" (FIG.14)

The vacuum cleaner 1 is adapted to suck dust and little solid materials where the machine can not brushing, as tight work areas, etc. The dirt is picked up to inside the paper sack 2. Replace the sack when it is nearly full.

**!** **Caution!** The vacuum cleaner is not apt to suck inflammable materials, toxics and fluids. The use of the vacuum cleaner is permitted to authorized operator only. Do not wash the vacuum cleaner. Use the vacuum cleaner exclusively for the function which it has been conceived for. The constructor is not responsible for the damages caused by an improper use.

#### Vacuum cleaner Switch on / off .

To switch on/of the vacuum cleaner press on the switch 3.  
**Pos. 0** = Vacuum cleaner OFF; **Pos. 1** = Vacuum cleaner ON.

**!** **Caution!** Before switch ON the vacuum cleaner, insert the electric system of the machine by the switch 1 fig.2 in position 1.

#### Replacing the refuse paper sack

Unlock the two closing hooks 4, remove cover 5, remove old sack 2 and insert the new one. Close the cover and lock it by its closing hooks.

#### Technical data

24V motor, (pos.6), vacuum 110 mBar, air flow 39 Lt/h, capacity 10 Lt (refuse paper sack "pos.2"). Standard accessories Ø 35 (pos.7)

#### Accessories (kit 7)

The standard kit includes, nozzle (A), brush (B), intake throat (C), flexible hose (D), extension (E)

#### Maintenance and cleaning

**!** **Caution!** Before executing the cleaning or maintenance operations, make sure that the vacuum cleaner is not in function, press on the switch 6 on position "0" to switched OFF. The electric system by the starter-key switch 1 fig.2 on position "0". Remove the starter-key. Use a cloth to clean the vacuum cleaner.

## ASPIRADOR INCORPORADO "OPCIÓN" (FIG.14)

El aspirador 1 se adapta para aspirar el polvo y el material sólido pequeño donde no es posible limpiar con la barredora como áreas pequeñas, rincones, etc. La suciedad se recoge en el saco 2. Se aconseja sustituir el saco cuando esté casi lleno.

**! Atención!** El aspirador no se adapta para aspirar combustible, materiales nocivos, ácidos, tóxico y líquidos. El aspirador sólo puede ser utilizado por el operario autorizado. No lavar el aspirador con agua o con un chorro de agua. Utilizar el aspirador exclusivamente para el cual se ha concebido. El fabricante no es responsable de los daños causados por usos incorrectos.

### Arranque / Parada del aspirador

Presionar en el interruptor 3 para accionar y/o parar el aspirador  
Pos. 0 = Aspirador parado; Pos. 1 = Aspirador apagado.

**! Atención!** Antes de encender el aspirador, introducir la llave de contacto 1 fig.2 en posición 1 y comprobar que la instalación eléctrica esté activada.

### Substitución del saco en papel

Desenganchar las palancas de cierre 4, quitar la tapa 5, quitar el saco 2 y introducir el nuevo. Poner la tapa y cerrarla con las palancas de cierre.

### Características técnicas

Motor 24V, (pos.6), aspiración 110 mBar, caudal de aire 39 Lt/h.  
Capacidad 10 Lt (saco de basura de papel "pos.2"), accesorios estándares Ø 35 (pos.7).

### Acesorios (kit 7)

El equipamiento estándar está compuesto de, lanza (A), cepillo (B), boquilla (C), tubo flexible (D), extensión (E)

### Mantenimiento y limpieza

**! Atención!** Antes de efectuar el mantenimiento y la limpieza del aspirador, comprobar que el interruptor 6 esté en posición "0" y que no esté enchufado a la corriente. Parar la máquina por medio del interruptor 1 fig.2 en posición "0". Proceder con la operación de limpieza mediante un paño.

## EINGEBAUTES STAUBSAUGER "OPTION" (FIG.14)

Das Staubsauger 1 wird angepaßt, um Staub und wenig feste Materialien zu saugen, in denen die Maschine nicht bürstend kann, z.B.: schmaler Arbeitsbereich. Der Schmutz wird innerhalb des Beutels im Papier 2 gesammelt. Ersetzen Sie den Beutel, wenn er voll ist.

**! Achtung!** Den Staubsauger nicht verwenden zum Saugen von brennbaren Materialien, Giften und Flüssigkeiten. Die Verwendung des Staubsauger 1 ist nur für autorisierte Betreiber erlaubt. Waschen Sie den Staubsauger nicht. Benutzen Sie den Staubsauger ausschließlich für die Funktion, für den er konzipiert worden ist. Der Erbauer ist nicht für Schäden verantwortlich, die durch einen unsachgemäßen Gebrauch verursacht werden.

### Aktivieren und deaktivieren des Staubsaugers

Aktivieren und deaktivieren des Staubsaugers mit dem Schalter 3.  
Pos. 0 = Staubsauger deaktiviert; Pos. 1 = Staubsauger Aktiviert.

**! Achtung!**

Bevor Sie den Staubsauger aktivieren, setzen Sie das elektrische System der Maschine durch den Schalter 1 (Fig.2) auf Position 1.

### Ersetzen Sie den Papierbeutel

Entriegeln Sie die zwei schließenden Haken 4, Entfernen Sie Abdeckung 5, Entfernen Sie den alten Beutel und setzen Sie den neuen ein. Schließen Sie die Abdeckung und verriegeln Sie diese durch die Haken

### Eigenschaften der Staubsauger

Motor 24V, (Pos.6), Saug 110 mBar, Luftmenge 39 Lt/h, Kapazität 10 Lt (Beutelpapier "Pos.2"), Standardzusatzgeräte Ø 35 (Pos.7).

### Zusatzgeräte (Kit 7)

Der Standardinstallationsatz schließt ein, Düse (A), Pinselbürste (B), Mundstück (C), Schlauch (D), Verlängerung (E).

### Wartung und Reinigung

**! Achtung!** Vor der Durchführung der Reinigung oder Wartung, überprüfen Sie, ob der Staubsauger ausgeschaltet ist indem Sie den Schalter 6 „auf Pos."0" setzen und den Zündungsschlüssel 1 (fig.2) entfernen. Benutzen Sie ein Tuch, um den Staubsauger zu säubern.

## ASPIRATEUR À BORD "OPTION" (FIG.14)

L'aspirateur 1 sert à aspirer la poussière et les petits déchets solides des espaces serrés, restreints qui sont difficilement accessibles. La saleté est récoltée dans le sac en papier 2. il est conseillé de le remplacer quand il est presque plein

**! Attention!** Il est interdit d'aspirer matériels combustibles, toxiques, acides et liquides. L'utilisation de l'aspirateur est permise à l'opérateur autorisé. Il est interdit de nettoyer l'aspirateur avec de l'eau ou jet d'eau. Utiliser l'aspirateur seulement pour la fonction pour lequel il a été conçu. Le constructeur ne se retient pas responsable des dommages causés par un mauvais emploi.

### Démarrage / Arrêt de l'aspirateur

Appuyer sur l'interrupteur 3 pour démarrer et arrêter l'aspirateur.  
Pos. 0 = Aspirateur démarré; Pos. 1 = Aspirateur arrêté.

**! Attention!** Avant de démarrer l'aspirateur, s'assurer d'avoir activé l'installation électrique au moyen de la clé de contact 1 fig.2 sur position 1.

### Remplacement du sac en papier

Décrocher les deux fermetures 4, enlever le couvercle 5, enlever le sac 2 et insérer le nouveau. Remettre le couvercle et le fermer avec son fermetures.

### caractéristiques techniques

Moteur 24V, (pos.6), aspiration 110 mBar, débit d'air 39 Lt/h, capacité 10 Lt (sacchetto in carta per rifiuti "pos.2"). Accessoires de série Ø 35 (pos.7).

### Accessoires (kit 7)

la dotation de série comprend, buse (A), pinceau (B), bouche d'aspiration (C), tuyau flexible (D), rallonge (E).

### Entretien et nettoyage

**! Attention!** Avant d'effectuer l'opération de nettoyage ou d'entretien, arrêter l'aspirateur au moyen de l'interrupteur 6 sur position "0" et s'assurer qu'il ne soit plus sous tension. Arrêter la balayuse avec la clé de contact 1 fig.2 sur pos."0". Effectuer l'opération de nettoyage avec l'utilisation d'un drap.

## STOFZUIGER AAN BOORD "OPTIE" (FIG.14)

Stofzuiger 1 is aangepast om stof en kleine stevige materialen op te zuigen waar de machine niet borstelen kan, bijvoorbeeld afgesloten werkgebieden. het vuil wordt verzameld in de zak 2. Vervang de zak wanneer het bijna vol is.

**! Let op!** De stofzuiger is niet geschikt om ontvlambare materialen, gifstoffen en vloeistoffen te zuigen. Het gebruik van de stofzuiger wordt toegelaten aan geautoriseerd personeel. De stofzuiger niet wassen. Gebruik uitsluitend de stofzuiger voor de functie het waarvoor deze is ontworpen. De fabrikant is niet verantwoordelijk voor de schade die door een onpast gebruik wordt veroorzaakt.

### De stofzuiger activeer en deactiveren

Om de stofzuiger te activeren of deactiveren drukt u op schakelaar 3.  
Pos. 0 = Stofzuiger gedesactiveerd; Pos. 1 = Stofzuiger geactiveerd.

**! Let op!** Activeer het elektrische systeem met behulp an schakelaar 1 (fig.2) op stand 1 alvorens dat de stofzuiger geactiveerd is.

### Vervanging van papieren afvalzak

De twee afsluitingshaken 4 losmaken, de deksel 5 losmaken, de oude zak 2 met nieuwe vervangen, sluit de deksel met de afsluitingshaken

### Technische eigenschappen

Motor 24V, (pos.6), zuiging 110 mBar, luchtstroomdebiet 39 Lt/h, capaciteit 10 Lt (Afvalzak "pos.2"), standaard toebehoren Ø 35 (pos.7).

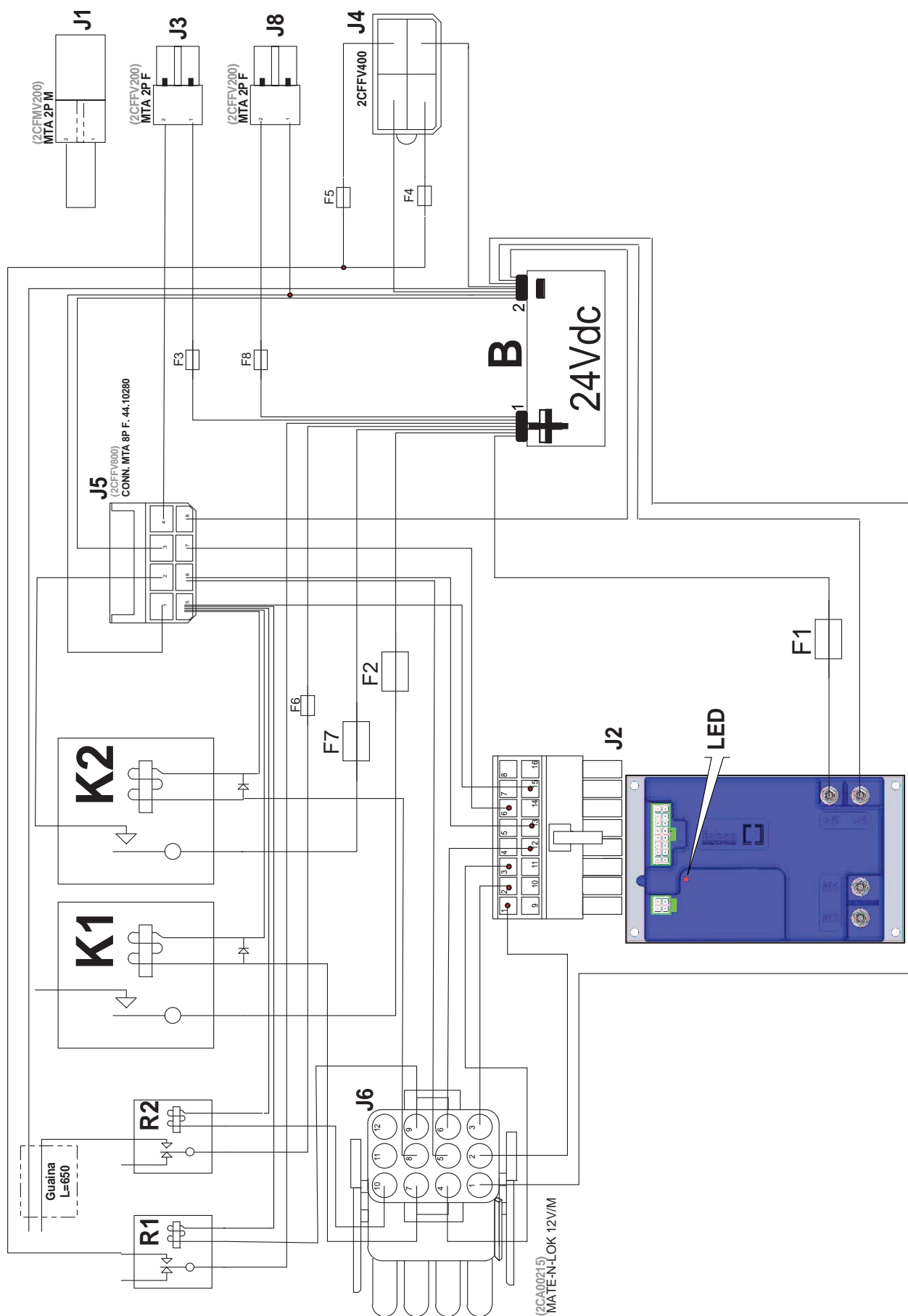
### Toebehoren (kit 7)

De standaarduitrusting omvat, mondstuk (A), penseelborstel (B), inlaatkeelstuk (C), flexibele slang (D), uitbreiding (E).

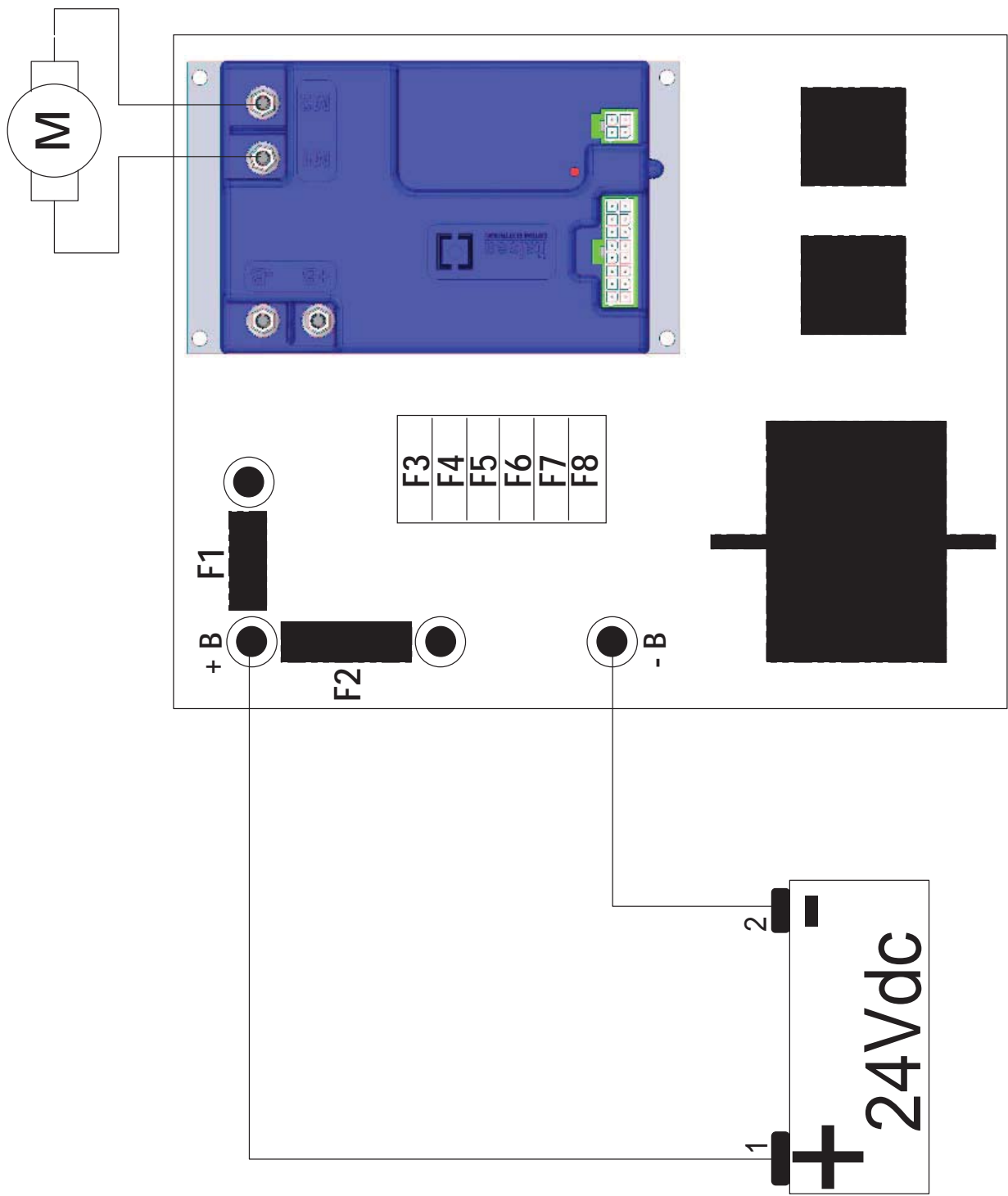
### Onderhoud en het schoonmaken

**! Let op!** Alvorens de machine te onderhouden en reiniging, dient u de de stofzuiger te deactiveren met schakelaar 6 op stand "0", de machine deactiveer met behulp de schakelaar 1 (fig.2) op stand "0". Verwijder de aan-zet-sleutel. Gebruik een doek om de stofzuiger schoon te maken.

**SCHEMA ELETTRICO - WIRING DIAGRAM - ESQUEMA ELÉCTRICO  
SCHÉMA ÉLECTRIQUE - SCHALTPLAN - SCHAKELSCHEMA (FIG.15 - 1/3)**

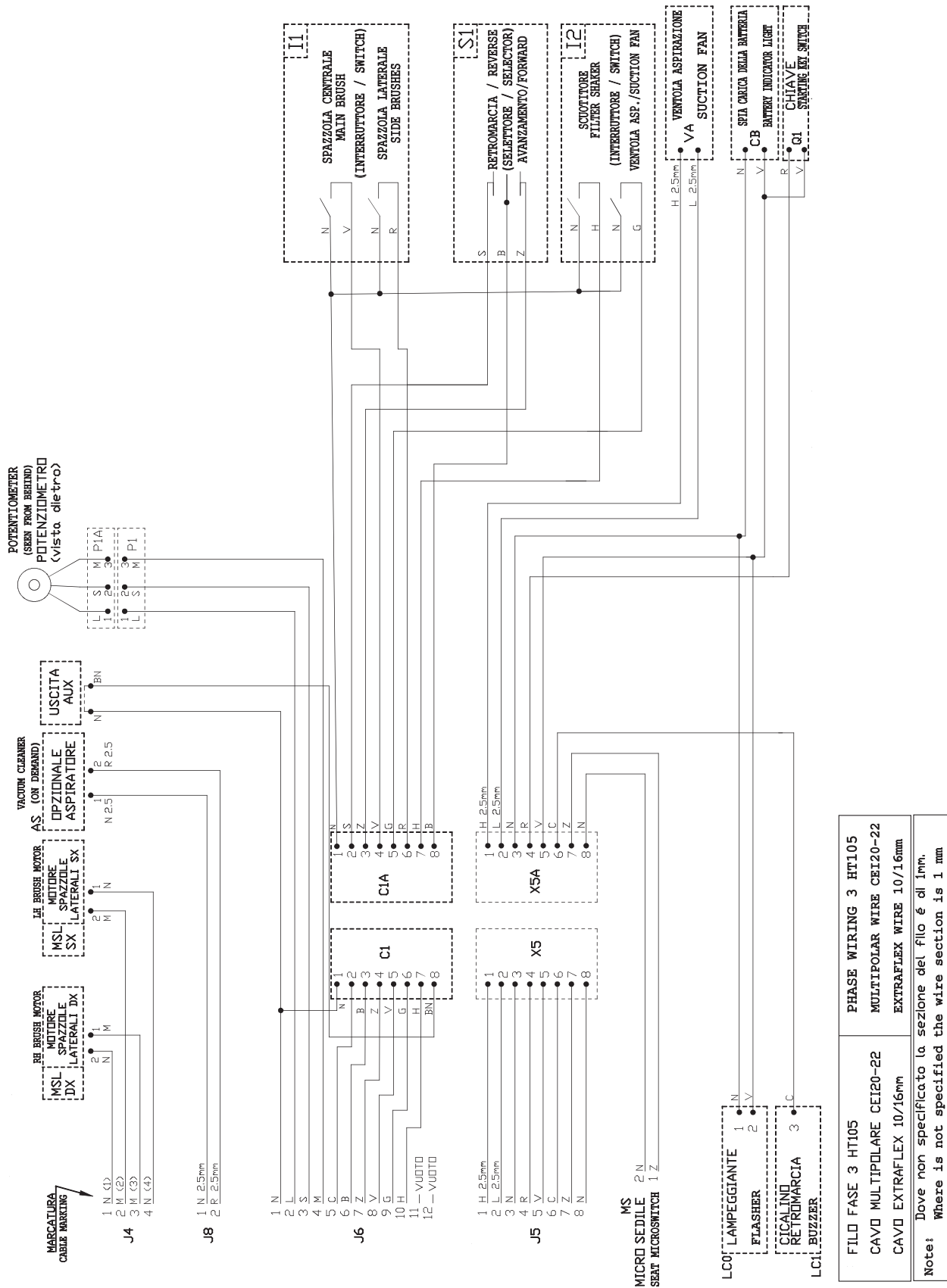


**SCHEMA ELETTRICO - WIRING DIAGRAM - ESQUEMA ELÉCTRICO  
SCHÉMA ÉLECTRIQUE - SCHALTPLAN - SCHAKELSCHEMA (FIG.15 - 2/3)**





**SCHEMA ELETTRICO - WIRING DIAGRAM - ESQUEMA ELÉCTRICO  
SCHÉMA ÉLECTRIQUE - SCHALTPLAN - SCHAKELSCHEMA (FIG.15 - 3/3)**



FIL0 FASE 3 HT105	PHASE WIRING 3 HT105
CAVD MULTIPOLARE CEI20-22	MULTIPOLAR WIRE CEI20-22
CAVD EXTRAFLEX 10/16mm	EXTRAFLEX WIRE 10/16mm
Note: Dove non specificato la sezione del filo é di 1mm. / Where is not specified the wire section is 1 mm.	

## Descrizione schema elettrico (fig.15)

J1 -  
J2 - Centralina elettronica  
J3 - Connettore per caricabatterie (optional)  
J4 - Connettore per motori spazzole laterali  
J5 - Connettore per: ventola, micro sedile, lampeggiante, cicalino retromarcia, interruttore avviamento, spia batteria  
J6 - Connettore per interruttori: spazzole, marcia avanti/retromarcia, scuotitore filtri, potenziometro pedale avanzamento  
J7 -  
J8 Connettore per aspiratore (optional)

I1 - Interruttore spazzole  
I2 - Interruttore scuotitore/ventola aspirazione

S1 - Selettore di marcia avanti/indietro

VA - Ventola aspirazione  
AS - Aspiratore (optional)

CB - Spia della carica della batteria  
Q1 - Interruttore chiave di avviamento

LC0 - Lampeggiante  
LC1 - Cicalino retromarcia

MS - Microinterruttore sedile

MSL DX - Motore spazzola laterale destra  
MSL SX - Motore spazzola laterale sinistra

K1 - Teleruttore spazzole  
K2 - Teleruttore aspirazione

R1 - Relè spazzole laterali anteriori  
R2 - Relè scuotifiltro

F1 - Fusibile 80A generale  
F2 - Fusibile 63A spazzole  
F3 - Fusibile 10A int.chiave avviamento  
F4 - Fusibile 10A spazzola laterale sinistra (optional)  
F5 - Fusibile 10A spazzola laterale  
F6 - Fusibile 15A scuotifiltro  
F7 - Fusibile 20A aspirazione  
F8 - Fusibile 30A aspiratore (optional)

LED (vedere "DESCRIZIONE ALLARMI")

## Colori Cablaggio

A - Azzurro  
B - Bianco  
C - Arancio  
G - Giallo  
H - Grigio  
L - Blu  
M - Marrone  
N - Nero  
R - Rosso  
S - Rosa  
V - Verde  
Z - Viola  
BN - Bianco/Nero

## Electric system descriptions (fig.15)

J1 -  
J2 - Electronic control unit  
J3 - Battery charger connector (optional)  
J4 - Side brush motors connector  
J5 - Connector for: fan, microswitch seat, flasher, reverse drive buzzer, starting key switch, battery indicator  
J6 - Connector for switches: brush motors, forward/reverse drive, filter shaker, drive pedal potentiometer  
J7 -  
J8 - Vacuum cleaner connector (on demand)

I1 - Brush switch  
I2 - Filter shaker/Suction fan switch

S1 - Forward/Reverse drive selector

VA - Suction fan  
AS - Vacuum cleaner (on demand)

CB - Battery status indicator light  
Q1 - Starting key switch

LC0 - Flasher  
LC1 - Buzzer

MS - Seat microswitch

MSL DX - RH side brush motor  
MSL SX - LH side brush motor

K1 - Brushes remote control switch  
K2 - Suction fan remote control switch

R1 - Front side brush relay  
R2 - Filter shaker relay

F1 - 80A main fuse  
F2 - 63A brush fuse  
F3 - 10A starting key switch  
F4 - 10A LH side brush fuse (on demand)  
F5 - 10A RH side brush fuse  
F6 - 15A filter shaker fuse  
F7 - 20A suction system fuse  
F8 - 30A vacuum cleaner fuse (on demand)

LED (see "ALARMS DESCRIPTION")

## Electric cables colors

A - Light blue  
B - White  
C - Orange  
G - Yellow  
H - Grey  
L - Blue  
M - Brown  
N - Black  
R - Red  
S - Pink  
V - Green  
Z - Violet  
BN - White/Black

## Descripción de la instalación eléctrica (fig.15)

J1 -  
J2 - Electronic control unit Unidad electrónica  
J3 - Conector del cargador de batería (optional)  
J4 - Conector para motor del cepillo lateral  
J5 - Conector para: ventilador, microrruptor de asiento, luz de emergencia, zumbador de marcha atrás, interruptor de arranque, testigo de batería  
J6 Conector para interruptores: cepillos, marcha atrás y adelante, sacudidor del filtro, potenciómetro del pedal de avance  
J7 -  
J8 - Connector de aspiradora (bajo demanda)

I1 - Interruptor de los cepillos  
I2 - Interruptor del sacudidor/ventilador de aspiración

S1 - Selector de marcha adelante y atrás

VA - Ventilador de aspiración  
AS - Aspiradora (bajo demanda)

CB - Indicador de carga de batería  
Q1 - Interruptor de llave de encendido

LC0 - Luz intermitente  
LC1 - Zumbador

MS - Microrruptor de seguridad en el asiento

MSL DX - Motor cepillo lateral derecho  
MSL SX - Motor cepillo lateral izquierdo

K1 - Telerruptor de los cepillos  
K2 - Telerruptor del ventilador de aspiración

R1 - Relé del cepillo anterior  
R2 - Relé del sacudidor del filtro

F1 - Fusible 80A principal  
F2 - Fusible 63A del cepillo  
F3 - Fusible 10A de la llave de encendido  
F4 - Fusible 10A del cepillo lateral izquierdo (bajo demanda)  
F5 - Fusible 10A del cepillo lateral derecho  
F6 - Fusible 15A del sacudidor del filtro  
F7 - Fusible 20A del sistema de aspiración  
F8 - Fusible 30A para aspiradora (bajo demanda)

LED (vease "DESCRIPCIÓN DE LAS ALARMAS")

## Colores del cableado

A - Azul  
B - Blanco  
C - Naranja  
G - amarillo  
H - Gris  
L - Celeste  
M - Marrón  
N - Negro  
R - Rojo  
S - Rosa  
V - Verde  
Z - Violeta  
BN - Blanco/Negro

## Description de l'installation électrique (fig.15)

J1 -  
J2 - Unité électronique  
J3 - Connecteur du chargeur de batterie (option)  
J4 - Connecteur des moteurs des brosses laterales  
J5 - Connecteur pour: ventilateur, microinterrupteur du siège, flasher, Avertisseur de marche arrière, interrupteur de démarrage, témoin de batterie  
J6 - Connecteur pour interrupteurs: brosses, marche avant y arrière, vibreur du filtre, potentiomètre de pédale d'avancement  
J7 -  
J8 - Connecteur pour aspirateur (sur demande)

I1 - Interrupteur des brosses  
I2 - Interrupteur du secoueur des filtres / ventilateur d'aspiration

S1 - Selecteur marche avant et arrière

VA - Ventilateur d'aspiration  
AS - Aspirateur (sur demande)

CB - Témoin de charge de la batterie  
Q1 - Interrupteur de démarrage à clé

LC0 - Lampe clignotante  
LC1 - Avertisseur de marche arrière

MS - Microinterrupteur de sécurité sur le siège

MSL DX - Moteur de la brosse laterale droite  
MSL SX - Moteur de la brosse laterale gauche

K1 - Telerupteur des brosses  
K2 - Telerupteur du ventilateur d'aspiration

R1 - Relais de brosse latérale avant  
R2 - Relais du secoueur des filtres

F1 - Fusible principal 80A  
F2 - Fusible 63A de brosse  
F3 - Fusible 10A du commutateur de démarrage  
F4 - Fusible 10A de brosse latérale gauche (sur demande)  
F5 - Fusible 10A de brosse latérale droite  
F6 - Fusible 15A du secoueur des filtres  
F7 - Fusible 20A du système d'aspiration  
F8 - Fusible 30A du aspirateur (sur demande)

LED (voir "DESCRIPTION DES ALARMES")

## Couleurs de câblage

A - Azur  
B - Blanc  
C - Orange  
G - jaune  
H - Gris  
L - Blue  
M - Marron  
N - Noir  
R - Rouge  
S - Rose  
V - Vert  
Z - Violet  
BN - Blanc/Noir

## Elektrischer Schaltplan Beschreibung (Fig.15)

J1 -  
J2 - Elektronisches Steuergerät  
J3 - Ladegerät Anschluss (Option)  
J4 - Steckverbinder für Seitenbürstenmotor  
J5 - Steckverbinder für: Ventilator, Mikroschalter Sitz, Blinker, Rückwärtssummer, Anlasserschalter, Kontrollleuchte-Batterie  
J6 Steckverbinder für Schaltern: Bürsten, Rückwärts und Vorwärts Antrieb, Filterrüttler, Gaspedal-potentiometer  
J7 -  
J8 - Staubsauger Anschluss (auf Anfrage)

I1 - Bürstenschalter  
I2 - Saugventilator/Rüttlerfilter Schalter

S1 - Rückwärts und Vorwärts Selektor

VA - Saugventilator  
AS - Staubsauger (auf Anfrage)

CB - Kontrollleuchte-Batterie  
Q1 - Schlüsselschalter

LC0 - Blinker  
LC1 - Rückwärtssummer

MS - Sitz Mikroschalter

MSL DX - rechts Seitenbürsten Motor  
MSL SX - links Seitenbürsten Motor

K1 - Bürstenfernswitch  
K2 - Saugfernswitch

R1 - Vorne Seitenbürsten Relais  
R2 - Rüttlerrelais

F1 - 80A Haupt- Sicherung  
F2 - 63A Bürsten Sicherung  
F3 - 10A Start Schlüsselschalter Sicherung  
F4 - 10A Linke Seitenbürste Sicherung (auf Anfrage)  
F5 - 10A Rechte Seitenbürste Sicherung  
F6 - 15A Rüttler Sicherung  
F7 - 20A Saug-Systems Sicherung  
F8 - 30A Staubsauger Sicherung (auf Anfrage)

LED (siehe "Beschreibung der Alarme")

## Verdrahtung Farben

A - Hellblau  
B - Weiß  
C - Orange  
G - Gelb  
H - Grau  
L - Blau  
M - Braun  
N - Schwarz  
R - Rot  
S - Rosa  
V - Grün  
Z - Violett  
BN - Weiß/Schwarz

## Beschrijving elektrische systeem (fig.15)

J1 -  
J2 - Elektronisch schakelkastje  
J3 - Aansluiting voor batterijlader (optionele)  
J4 - Connector voor zijborstel motoren  
J5 - Connector voor: zuigventilator, microschakelaar zitplaats, flasher, zoemer achteruit rijden, startschakelaar, verklikkerlicht batterij  
J6 - Connector voor schakelaars: borstels, voor- en achteruit rijden, Filterschudder, rijpedaal potentiometer  
J7 -  
J8 - Connector voor stofzuiger (op aanvraag)

I1 - Borstels schakelaar  
I2 - Filterschudder/Zuigventilator schakelaar

S1 - Voor- en achteruit rijden selector

VA - Zuigventilator  
AS - Stofzuiger (op aanvraag)

CB - Batterij indicator licht  
Q1 - Startschakelaar

LC0 - Zwaailicht  
LC1 - Zoemer voor achteruit rijden

MS - Zitplaats microschakelaar

MSL DX - Rechter Zijborstel motor  
MSL SX - Linker Zijborstel motor

K1 - Afstandsschakelaar voor borstels  
K2 - Afstandsschakelaar voor zuigmotor

R1 - Relais voor zijborstels  
R2 - Relais voor filterschudder

F1 - 80A Hoofdzekering  
F2 - 63A Borstels Zekering  
F3 - 10A Zekering voor Sleutelschakelaar  
F4 - 10A Zekering voor linker zijborstel (op aanvraag)  
F5 - 10A Zekering voor rechter zijborstel  
F6 - 15A Zekering voor filterschudder  
F7 - 20A Zekering voor zuiging Systeem  
F8 - 30A Zekering voor Stofzuiger (op aanvraag)

LED ("BESCHRIJVING VAN DE ALARMEN")

## Bedradings kleuren

A - Hemelsblauw  
B - Wit  
C - Oranje  
G - Geel  
H - Grijs  
L - Blauw  
M - Bruin  
N - Zwart  
R - Rood  
S - Roze  
V - Groen  
Z - Violet  
BN - Wit/Zwart

<b>DESCRIZIONE ALLARMI (Diagnostica "LED" - Fig.15) Contattare il Servizio Assistenza.</b>		
<b>Nr. Lampeggi</b>	<b>Descrizione allarme</b>	<b>Rimedio</b>
1	Micro di marcia avanti inserito all'accensione.	Portare a riposo il riferimento di velocità ed aprire il micro marcia avanti.
2	Micro di marcia indietro inserito all'accensione.	Portare a riposo il riferimento di velocità ed aprire il micro marcia indietro.
3	Strappo potenziometro.	Controllare i cavi del potenziometro
4	Potenziometro non a riposo all'accensione.	Portare nella posizione di riposo il potenziometro, o nel caso che lo sia già, tarare la corsa del potenziometro.
5	Protezione termica.	Attendere alcuni minuti e verificare gli assorbimenti del motore.
6	Stadio di potenza danneggiato.	Sostituire l'azionamento.
7	Sovracorrente.	Controllare i cavi motore: se le connessioni sono regolari e si ripete l'allarme, sostituire l'azionamento.
8	Fusibile di potenza o relè interno danneggiato.	Controllare il fusibile sul +Batteria ed il cablaggio: sostituire l'azionamento se persiste (relè generale danneggiato)
9	Sottotensione.	Controllare la carica della batteria.
10	Sovratensione.	Tensione di batteria maggiore di 45V: controllare lo stato delle batterie
11	Protezione amperometrica.	Controllare la corrente motore ed eventualmente ritoccare la taratura dell'amperometrica.
12	Disabilitazione attiva.	Controllare lo stato dell'ingresso di disabilitazione.
13	Sequenza di spegnimento rilevata.	Controllare i cablaggi relativi alla chiave di alimentazione.
14	Lettura E <sup>2</sup> prom fallita.	Controllare i settaggi: se l'allarme si ripete, sostituire l'azionamento.

<b>ALARMS DESCRIPTION (Diagnostics "LED" - Fig.15) Call the Authorized Service Staff.</b>		
<b>Nr. Flashes</b>	<b>Alarm description</b>	<b>What to do</b>
1	Forward switch closed at power-on.	Put the speed reference to zero and open the FW switch.
2	Backward switch closed at power-on.	Put the speed reference to zero and open the BW switch.
3	Potentiometer fault.	Check the potentiometer's wires.
4	Potentiometer out of neutral position at power-on.	Move the potentiometer to neutral position or if it is in neutral position yet, calibrate the speed reference.
5	Thermal protection.	Wait few minutes and check the motor current.
6	Controller's power stage damaged.	Change the controller.
7	Overcurrent : short circuit.	Check the motor's wires: if ok, and the controller repeats this alarm, change it
8	Power fuse or on-board contactor damaged.	Controller detects a failure on the external power fuse or power connections. If the controller repeats this alarm and the power connections are ok, change it.
9	Undervoltage.	Check battery's charge.
10	Overvoltage.	Battery voltage upper than 45V: check the battery.
11	Overload protection.	Check the motor working current and parameters "rated current" and "overload time".
12	Disable switch on.	Check the input switch: this alarm will reset by power-off.
13	Key-off sequence detected.	Check the key switch connections.
14	E <sup>2</sup> prom fail.	Check your settings: if the controller repeats this alarm, change it.

<b>DESCRIPCIÓN DE LAS ALARMAS (Diagnostico "LED" - Fig.15) Contactar el servicio de asistencia autorizado.</b>		
<b>Nr. Centelleos</b>	<b>Descripción de los centelleos</b>	<b>Remedio</b>
1	Microinterruptor de marcha adelante activado en fase de encendido.	Poner en posición "0" la referencia de velocidad y abrir el microinterruptor de marcha adelante.
2	Microinterruptor de marcha atrás activado en fase de encendido.	Poner en posición "0" la referencia de velocidad y abrir el microinterruptor de marcha atrás.
3	Potenciómetro defectuoso.	Comprobar los cables del potenciómetro
4	El potenciómetro no está en la posición neutral en fase de encendido.	Poner el potenciómetro a la posición neutral o si está en posición neutra, ajustar el potenciómetro.
5	Protección térmica.	Esperar unos minutos y comprobar la absorción del motor
6	Fase de potencia dañada.	Sustituir la unidad electrónica.
7	Sobrecorriente.	Comprobar los cables del motor: si todas las conexiones estan regulares y la alarma se repite, sustituir la unidad electrónica.
8	Fusible de potencia o relé interior quemado.	Comprobar el fusible en el +bateria y los cables: si todas las conexiones estan regulares y la alarma se repite, sustituir la unidad electrónica
9	Subtensión.	Comprobar la carga de la batería
10	Sobretensión.	Tensión de la batería superior a 45V: Comprobar la condición de las baterías.
11	Protección de sobrecorriente.	Comprobar la corriente del motor y eventualmente las calibraciones de " la corriente nominal" y "tiempo de sobrecarga"
12	Motor desactivado	Parar y encender la tarjeta eléctrica.
13	Secuencia de parada detectada.	Comprobar las conexiones del interruptor de encendido.
14	Lectura E <sup>2</sup> prom sin éxito.	Comprobar los calibraciones: si la alarma se repite, sustituir la unidad electrónica.

<b>DESCRIPTION DES ALARMES (Diagnostic "LED" - Fig.15) Contacter le service après-vente</b>		
N° diagnostics	Description des alarmes	Solution
1	Microint. marche avant activé au démarrage.	Mettre la référence de vitesse sur pos."0" et ouvrir le microinterrupteur de marche avant.
2	Microint. marche arrière activée durant le démarrage.	Mettre la référence de vitesse sur pos."0" et ouvrir le microinterrupteur de arrière.
3	Potentiomètre défaut.	Vérifier les cables du potentiomètre.
4	potentiomètre n'est pas au point mort durant le démarrage.	Mettre le potentiomètre en position neutre, si il est déjà sur cette position, régler le potentiomètre.
5	Protection thermique.	Attendez quelques minutes et vérifier les absorptions du moteur.
6	Étage de puissance endommagé.	Remplacer l'unité électronique.
7	Surintensité de courant: court-circuit.	Vérifier les cables du moteur: si toutes les connexions sont régulières et l'alarme se repète, remplacer l'unité électronique.
8	Fusible de puissance ou relais interieur endommagé.	Vérifier le fusible de +Batterie et le cablage: Remplacer l'unité électronique si l'alarme continue.
9	Sous-tension.	Vérifier la charge des batteries.
10	Sur-tension.	Tension de batterie supérieur de 45V: Vérifier l'état des batteries.
11	Protection ampèrométrique.	Vérifier la courant du moteur et éventuellement modifier les étalonnages ampèrométrique.
12	Moteur déconnecté.	arrêter et démarrée la carte électrique.
13	Séquence d'arrêt détecté.	Vérifier les cables de l'interrupteur de démarrage.
14	Lecture E <sup>2</sup> prom n'est pas effectuée.	Vérifier les étalonnages: si l'alarme continue, remplacer l'unité électronique.

<b>BESCHREIBUNG DER ALARME (Diagnostik "LED" - Fig.15) Rufen Sie den autorisierten Kundendienst.</b>		
Nr. Blinkzahl	Fehlerbeschreibung	Abhilfe
1	Vorwärts Mikroschalter aktiviert während des Starts.	Setzen Sie die Geschwindigkeit auf Null und und öffnen Sie den Vorwärts Mikroschalter.
2	Rückwärts Mikroschalter aktiviert den Startphase.	Setzen Sie die Geschwindigkeit auf Null und und öffnen Sie den Rückwärts Mikroschalter.
3	Potentiometer defekt.	Prüfen Sie die Kabel Potentiometer.
4	Potentiometer nicht neutral Positionen den Startphase.	Drehen Sie das Potentiometer auf Neutralstellung oder wenn es in Neutralstellung ist noch, Einstellen der Potentiometer
5	Thermischer Schutz.	Warten Sie einige Minuten und überprüfen Sie den Motorstrom.
6	Stufe Leistung beschädigt.	Ersetzen Sie die elektronische Steuereinheit
7	Überstromschutz: Kurzschluss.	Überprüfen Sie die Anschlüsse des Motors: wenn die Verbindungen sind regelmäßige und der Alarm wird wiederholt, Ersatz der elektronischen Steuereinheit
8	Leistungssicherung oder Relais an Bord beschädigt.	(+Batterie) Extern Sicherungsausfallüberwachung oder Verbindungen: Ersetzen Sie die elektronische Steuereinheit Wenn der Alarm weiterhin
9	Unterspannung.	Prüfen Sie den Ladezustand des Batterien kostenlos.
10	Überspannung.	Batteriespannung oberen als 45V: Überprüfen Sie die Batterie.
11	Amperometrische Schutz.	Prüfen Sie den Motor arbeiten und aktuellen Parameter "Nennstrom" und "Überlast".
12	Motor abstellen	Stoppen und Starten der Elektro-Karte.
13	Abschalten Sequenz erkannt.	Prüfen Sie den Schlüsselschalter Verbindungen.
14	E <sup>2</sup> prom Lesung Scheitern.	Prüfen Sie den Kalibrierungen: Wenn der Alarm weiterhin besteht, ersetzen die Elektronische Steuereinheit .

<b>BESCHRIJVING VAN DE ALARMEN (Diagnostiek "LED" - Fig.15) Neem contact op met een bevoegd servicecentrum.</b>		
AANTAL Flitsen	Beschrijving van de fout	Verhelpen
1	Vooruit schakelaar geactiveerd in de startfase.	Zet de snelheid naar nul en het activeer de vooruit schakelaar
2	Achteruit schakelaar geactiveerd in de startfase.	Zet de snelheid naar nul en het activeer de achteruit schakelaar.
3	Defecte potentiometer	Controleer de bekabeling van de potentiometer
4	Potentiometer actief op startfase	Verplaats de potentiometer naar de neutrale positie, indien zij in de neutrale positie, draai de potentiometer
5	Thermische beveiliging.	Wacht enkele minuten en controleer de motor
6	Vermogensregeling beschadigd .	Vervang de elektronische controle- eenheid.
7	Overstroom: kortsluiting.	Controleer de bekabeling van de motor: Als de verbindingen goed zijn en het alarm wordt herhaald, vervang de controle- eenheid
8	Hoofdzekering of interne relais beschadigde.	Controleer de hoofdzekering (+Batterij) en de bekabeling: Als het alarm blijft bestaan, vervang de elektronische controle- eenheid
9	Onderspanning.	Controleer de status van de batterij lading.
10	Overspanning.	Batterijspanning hoger dan 45V: Controleer de batterij status.
11	Bescherming tegen overbelasting.	Controleer de motorstroom en parameters "nominale stroom" en "overload tijd".
12	Motor uit te schakelen.	Stop en start de elektrische kaart
13	Uitschakelsignaal ontdekt.	Controleer de aansluiting van de startknop.
14	E <sup>2</sup> prom-fout.	Controleer de instellingen: Als het alarm aanhoudt, vervang de elektronische controle- eenheid.

## OPERAZIONI PERIODICHE DI CONTROLLO E MANUTENZIONE



1. La motoscopa deve essere ispezionata da un tecnico specializzato che controlli le condizioni di sicurezza della macchina o la presenza di eventuali danni o difetti nei seguenti casi:
  - Prima della messa in funzione.
  - Dopo modifiche e riparazioni.
  - Periodicamente, come da tabella "Operazioni periodiche di manutenzione e controllo".
2. Ogni sei mesi controllare l'efficienza dei dispositivi di sicurezza; l'ispezione deve essere eseguita da personale specializzato ed abilitato allo scopo. Per garantire l'efficienza dei dispositivi di sicurezza, ogni 5 anni la macchina deve essere revisionata da personale specializzato.
3. Il responsabile della gestione della macchina deve effettuare un controllo annuale sullo stato della motoscopa. Durante detto controllo deve stabilire se la macchina corrisponde sempre alle disposizioni di sicurezza tecnica prescritte. A controllo avvenuto, deve applicare alla macchina una targhetta di collaudo avvenuto.

Programma manutenzione		Da effettuarsi ogni ore....				
		8	40	150	500	1500
1	controllare livello liquido batterie	x				
2	controllare carboncini motore trazione			x		
3	controllare carboncini motore comando spazzola centrale			x		
4	controllare carboncini motore comando spazzola laterale			x		
5	controllare che la spazzola centrale sia libera da fili, corde, ecc	x				
6	controllare filtro polvere		x			
7	sostituzione filtro polvere					x
8	controllare larghezza traccia spazzola laterale		x			
9	controllare tensione cinghie		x			

## SAFETY CHECKS



1. The sweeper must be inspected by a specialist technician who checks its safety or for any damage or defects in the following cases:
  - Before it is put into operation.
  - After modifications or repairs.
  - At regular intervals, as indicated in the "Routine maintenance and control operations" table.
2. Every six months check that the safety devices are in good working order; the inspection must be made by authorized specialist staff. To ensure that the safety devices are operating properly, the machine must be overhauled by skilled staff every 5 years.
3. The person in charge of the machine must make an annual check on its condition. During this check, he must decide whether the motor-sweeper still complies with the technical safety regulations, and then apply a marker plate to the machine to indicate that the check has been made.

Periodic maintenance and checks		EVERY HOURS....				
		8	40	150	500	1500
1	Check level of electrolyte in batteries	x				
2	Check carbon brushes of drive motor			x		
3	Check carbon brushes of main brush driving motor			x		
4	Check carbon brushes of side brush driving motor			x		
5	Check that the main brush is not entangled with string, wire, etc.	x				
6	Check dust filter		x			
7	Replace dust filter					x
8	Check traces of side brush		x			
9	Check the belts tension		x			

## OPERACIONES PERIÓDICAS DE COMPROBACIÓN Y MANTENIMIENTO



1. La máquina debe inspeccionarla un técnico especializado que controle las condiciones de seguridad de la misma o la presencia de posibles daños o defectos en los casos siguientes:
  - Antes de la puesta en funcionamiento.
  - Después de efectuar modificaciones o reparaciones.
  - Periódicamente, como indica la tabla "Operaciones de control y mantenimiento".
2. Cada seis meses controle que los dispositivos de seguridad funcionen; deben inspeccionarlos personal especializado y habilitado para ello. Para garantizar el buen funcionamiento de los dispositivos de seguridad, debe revisarse la máquina cada 5 años en un taller autorizado.
3. El responsable de la gestión de la máquina debe controlar anualmente el estado de la misma. Durante este control debe reconocer si la máquina cumple con las disposiciones de seguridad técnica que se prescriben. Cuando finalice el control, debe colocar una placa de prueba efectuada, en la máquina

Programa de mantenimiento		A efectuar cada horas....				
		8	40	150	500	1500
1	Comprobar el nivel del líquido de las baterías	x				
2	Comprobar las escobillas del motor de tracción			x		
3	Comprobar las escobillas del motor de accionamiento cepillo central			x		
4	Comprobar las escobillas del motor de accionamiento cepillo lateral			x		
5	Comprobar que en el cepillo central no haya cuerdas, alambres, etc.	x				
6	Comprobar el filtro del polvo		x			
7	Sustituir del filtro del polvo					x
8	Comprobar la anchura de la marca del cepillo lateral		x			
9	Comprobar la tensión de las correas		x			

## OPÉRATIONS PÉRIODIQUES DE CONTRÔLE ET ENTRETIEN



1. La balayeuse doit être révisée par un technicien spécialisé, qui devra contrôler les conditions de sécurité de la machine ou la présence de dommages ou de défauts éventuels dans les cas suivants:
  - Avant la mise en marche.
  - Après des modifications ou des réparations.
  - Périodiquement, comme d'après le tableau "Opérations périodiques d'entretien et de contrôle".
2. Tous les six mois vérifier l'efficacité des dispositifs de sécurité; la révision doit être exécutée par un personnel spécialisé et autorisé. En vue de garantir le bon fonctionnement des dispositifs de sécurité, la machine doit être révisée par un personnel agréé tous les 5 ans.
3. Le responsable de la gestion de la machine doit effectuer un contrôle annuel sur l'état de la balayeuse. Au cours de ce contrôle il doit établir si la machine est toujours bien conforme aux dispositions de sécurité prescrites. Après avoir exécuté le contrôle, il doit appliquer à la machine une plaquette attestant l'essai effectué.

Programme d'entretien		A effectuer toutes les heures....				
		8	40	150	500	1500
1	Contrôler le niveau du liquide de la batterie	x				
2	Contrôler les balais du moteur de traction			x		
3	Contrôler les balais du moteur commande balai central			x		
4	Contrôler les balais du moteur commande balai lateral			x		
5	S'assurer que le balai central est libre des fils et des cordes, etc.	x				
6	Contrôler le filtre à poussière		x			
7	Remplacer le filtre à poussière					x
8	Contrôler la largeur de trace du balai latéral		x			
9	Contrôler la tension des courroies		x			



## SICHERHEITSKONTROLLEN



1. In den folgenden Situationen ist die Kehrmaschine durch einen Fachtechniker auf den einwandfreien und sicheren Betriebszustand überprüfen zu lassen:
  - Vor der Inbetriebsetzung.
  - Nach Änderungen oder Reparaturen.
  - Zudem sind sämtliche in der Tabelle "Regelmäßige Wartung und Überprüfung" angegebene Arbeiten regelmäßig auszuführen.
2. Die Sicherheitsvorrichtungen sind alle 6 Monate auf ihre Funktionstüchtigkeit zu überprüfen; die Inspektion ist dem hierzu befugten Fachpersonal vorbehalten. Damit die volle Funktionstüchtigkeit der Sicherheitsvorrichtungen gewährleistet ist, muß die Maschine alle 5 Jahre durch Fachpersonal überholt werden.
3. Der Maschinenführer muß die Kehrmaschine jährlich auf einwandfreien Zustand überprüfen. Hierbei ist sicherzustellen, ob die Maschine den sicherheitstechnischen Regeln entspricht. Nach Abschluß dieser Überholung ist auf der Maschine ein Schild zur Prüfbescheinigung anzubringen.

Vorbeugende Regelmäßige Kontroll- und Wartungsmaßnahmen		Alle ... Betriebsstunden Durchzuführende Kontrollen:				
		8	40	150	500	1500
1	Batteriewasserstand prüfen.	x				
2	Kohlebürsten des Antriebsmotors prüfen.			x		
3	Kohlebürsten dem Motor für Hauptbürste prüfen			x		
4	Kohlebürsten dem Motor für Seitenbürste prüfen			x		
5	Überprüfen ob die hauptbürste frei von seilen und dergleichen ist.	x				
6	Staubfilter prüfen.		x			
7	Staubfilter ersetzen.					x
8	Die Spurbreite der Seitenbürste prüfen.		x			
9	Riemenspannung prüfen.		x			

## VEILIGHEIDSCONTROLES



1. De veegmachine dient in de volgende gevallen door een gespecialiseerde technicus geïnspecteerd te worden, deze monteur controleert de veiligheidsvoorzieningen en de aanwezigheid van beschadigingen of slijtage:
  - Voor de eerste ingebruikname
  - Na wijzigingen en reparaties
  - Periodiek, volgens tabel "Periodiek onderhoud en controles".
2. Elke zes maanden de goede werking van de veiligheidsvoorzieningen controleren; de inspectie moet uitgevoerd worden door gespecialiseerd, bevoegd personeel. Ter garantie van de goede werking van de veegmachine, dient de machine elke 5 jaar door gemachtigde workshop worden gecontroleerd.
3. Degene die verantwoordelijk is voor het beheer van de machine moet jaarlijks een inspectie van de veegmachine uitvoeren. Bij deze controle moet vastgesteld worden of de machine voldoet aan de technische veiligheidsnormen die door de geldende wetgeving voorgeschreven zijn. Na de inspectie wordt op de machine een label aangebracht als bewijs van uitgevoerde test.

Periodieke controles en onderhoud		Elke .... uur uit te voeren				
		8	40	150	500	1500
1	Controle batterijvloeistofpeil	x				
2	Koolborstels aandrijfmotor controleren			x		
3	Koolborstels hoofdborstelmotor controleren			x		
4	Koolborstels zijborstelmotor controleren			x		
5	Controleren of de hoofdborstel vrij is van touw, ijzerdraad e.d.	x				
6	Stoffilter controleren		x			
7	Stoffilter vervangen					x
8	Spoorbreedte zijborstel controleren		x			
9	Riemspanning controleren		x			

## RICERCA DEI GUASTI

Difetto	Causa	Rimedio
Non raccoglie materiali pesanti e lascia traccia di sporco durante il lavoro.	Velocità di avanzamento eccessiva. Traccia troppo leggera. Spazzole consumate. Spazzola con setole piegate o con avvolto fili di ferro, corde, ecc.	Diminuire velocità di avanzamento. Regolare traccia. Regolare traccia o sostituire spazzole. Rimuovere.
Eccesso di polvere lasciato sul suolo, o uscente dai flap.	Filtro polvere intasato. Flap male regolati o consumati.	Pulire filtro. Regolare o sostituire i flap.
Non raccoglie oggetti volumosi: carta, foglie, ecc.	Non funziona l'alza flap anteriore.	Controllare / riparare eventuale avaria.
Getto di materiale in avanti.	Flap anteriore rotto.	Sostituire.
Il flap anteriore viene sollevato dalla spazzola.	Flap troppo lungo.	Sostituire.
Consumo eccessivo delle spazzole.	Traccia spazzola troppo pesante. Superficie da pulire molto abrasiva.	Regolare/Utilizzare traccia minima.
Rumore eccessivo o alterato della spazzola .	Materiale avvolto alla spazzola.	Togliere.
La spazzola centrale non ruota.	Cinghie comando spazzola rotte.	Sostituire cinghia/e rotta/e.
Motori elettrici comando spazzola centrale e spazzola laterale non funzionano.	Motori o carboncini usurati. Fusibili bruciati.	Sostituire motori o carboncini. Sostituire.
Il contenitore rifiuti perde pattume.	Guarnizione del cassetto rotta. Contenitore troppo pieno.	Sostituire. Svuotare.
Non funziona l'avanzamento o la retromarcia.	Distacco cavi alimentazione motore. Pedale avanzamento difettoso. Centralina difettosa. Fusibile generale bruciato.	Controllare collegamenti elettrici. Controllare. Controllare. Sostituire.
Batteria non mantiene la carica prevista.	Manca liquido nella batteria. Elemento batteria in corto circuito. Motori elettrici sovraccaricati. Morsetti collegamento batteria lenti. Corde o fili avvolti alla spazzola centrale. Cuscinetti bloccati. Traccia spazzola troppo pesante.	Ripristinare livello. Sostituire batteria. Controllare l'assorbimento dei motori. Controllare ed eventualmente stringere. Rimuovere. Sostituire. Regolare/Utilizzare traccia minima.
Batteria che si esaurisce rapidamente	Tempo di carica regolato troppo scarso. Elementi batteria esauriti.	Regolare il tempo di carica. Sostituire batteria.
Il vibratore elettrico non funziona.	Relé difettoso. Fusibile bruciato. Eccessivo assorbimento motore causato da: > carboncini consumati. > cuscinetti sporchi o consumati. > indotto o avvolgimento bruciato.	Sostituire. Sostituire. Sostituire. Sostituire. Sostituire.
Brucia il fusibile vibratore.	Eccessivo assorbimento motore. Fusibile bruciato. Cavi scollegati o cortocircuitati.	(vedi sopra) Sostituire. Controllare o Riparare impianto.
L'elettroventilatore aspirazione non funziona.	Elettroventilatore danneggiato. Fusibile bruciato. Cavi scollegati o cortocircuitati.	Sostituire. Sostituire. Controllare o Riparare impianto.

## TROUBLESHOOTING

Problem	Cause	Corrective action
The sweeper fails to pick up large particles of dirt or leaves traces of dirt behind.	Working speed too fast. Brush pressure too light. Brushes worn. Bristles bent, or string or wire, etc., Entangled in brush.	Reduce working speed. Adjust brush pressure. Adjust brush pressure or replace brushes. Remove string or wire.
Sweeper leaves dust on floor or dust comes out from side flaps.	Dust filter clogged. Flaps badly adjusted or wear.	Clean filter. Check flaps and replace if damaged.
Sweeper fails to pick up paper, leaves, etc.	Front flap lifting mechanism not working.	Check or repair flap mechanism.
Sweeper throws dirt forwards.	Front flap damaged.	Replace.
The main brush lifts the front flap.	Front flap too long.	Replace.
Rapid brush wear.	Excessive brush pressure. Floor very abrasive.	Reduce brush pressure (narrower trace).
Main brush noisy.	Material wound around brush.	Remove.
Main brush does not turn.	Brush driving belts damaged.	Replace belt(s) damaged.
Main brush and side brush motors do not work.	Motors damaged or its carbons wear. Fuse blown.	Replace motors or its carbons. Replace.
Waste comes out of the refuse container.	Refuse container gasket damaged. Refuse container too full.	Replace. Empty refuse container.
Neither forward nor reverse drive work.	Drive motor cables disconnected. Drive pedal faulty. Main control unit faulty. Main fuse blown.	Check connections. Check. Check. Replace.
Batteries do not maintain their charge.	Electrolyte level low. Battery cells burned out. Motor over-loaded. Battery terminals loose. Material entangled in main brush. Bearings seized. Excessive brush pressure.	Top up electrolyte level. Replace battery. Check motor current absorption. Check and tighten battery terminals. Remove. Replace. Reduce brush pressure (narrower trace).
Battery discharges quickly .	Insufficient charge time. Battery cells burned out.	Increase charge time. Replace battery.
Electric shaker does not work.	Relay faulty. Fuse blown. Excessive motor consumption caused by: > motor carbon brushes worn. > dirty or worn bearings. > armature or windings burned out.	Replace. Replace. Replace. Replace. Replace.
Shaker motor fuse blows.	Excessive shaker motor consumption. Fuse blown. Cables disconnected or short-circuit.	(see above) Replace. Check or repair electric system.
The vacuum electric fan does not work.	Electric fan damaged. Fuse blown. Cables disconnected or short-circuit.	Replace. Replace. Check or repair electric system.

## BÚSQUEDA DE AVERÍAS

Problema	Causa	Solución
No recoge materiales pesados o deja una marca de suciedad durante la operación.	Velocidad de marcha demasiado elevada. Marca demasiado ligera. Cepillo gastado. Cepillo con las cerdas dobladas o con alambres, cuerdas, etc. enrollados.	Disminuir la velocidad de marcha. Regular la marca. Regular la altura o cambiar los cepillos. Quitar el material enrollado.
Queda un exceso de polvo en el suelo, o sale por las aletas.	Filtro del polvo obstruido. Aletas mal reguladas o desgastadas.	Limpiar el filtro. Regular o cambiar las aletas.
No recoge objetos voluminoso: papel, hojas, etc.	No funciona el dispositivo que levanta la aleta delantera.	Comprobar / reparar la posible avería.
Echa el material hacia adelante.	Aleta delantera rota.	Sustituir.
El cepillo levanta la aleta delantera.	La aleta es demasiado larga.	Sustituir.
Desgaste excesivo del cepillo.	Marca excesiva. Superficie a limpiar muy abrasiva.	Regular /usar el ancho mínimo de marca.
Ruido excesivo o irregular del cepillo.	Material enrollado en el cepillo.	Quitar el material enrollado.
El cepillo central no gira.	Correas de accionamiento cepillo rota.	Sustituir correas rotas.
Los motores eléctricos de accionamiento cepillo central y lateral no funcionan.	Motores o escobillas gastadas. Fusibles fundidos.	Sustituir motores o escobillas. Sustituir.
El contenedor de basura pierde residuos.	Junta rota. Contenedor demasiado lleno.	Sustituir. Vaciarlo.
No funciona la marcha hacia adelante o la marcha atrás.	Cables de alimentación del motor desconectados. Pedal de marcha defectuoso. Unidad electrónica defectuosa. Fusible principal fundido.	Comprobar las conexiones. Comprobar. Comprobar. Sustituir.
La batería no mantiene la carga prevista.	Falta líquido en la batería. Elemento de la batería en cortocircuito. Motores eléctricos sobrecargados. Bornes de conexión de la batería aflojados. Cuerdas o alambres enrollados en el cepillo central. Cojinetes bloqueados Marca del cepillo excesiva	Rellenar. Sustituir la batería. Comprobar la absorción de los motores. Comprobar y apretar. Quitar. Sustituir. Regular /usar el ancho mínimo de marca.
La batería se gasta rápidamente.	Tiempo de carga regulado insuficiente. Elementos de la batería gastados.	Regular el tiempo de carga. Sustituir la batería.
El vibrador eléctrico no funciona.	Relé defectuoso. Fusible fundido. Consumo excesivo del motor provocado por: > escobillas gastadas. > cojinetes sucios o gastados. > inducido o bobinado quemado.	Sustituir. Sustituir. Sustituir. Sustituir. Sustituir.
Se funde el fusible del quemador.	Absorción excesiva del motor. Fusible fundido. Cables desconectados o cortocircuito.	(ver arriba) Sustituir Comprobar o reparar la instalación.
El ventilador eléctrico de aspiración no funciona.	Ventilador averiado. Fusible fundido. Cables desconectados o cortocircuito.	Sustituir. Sustituir. Comprobar o reparar la instalación.

## RECHERCHE DES PANNES

Defaut	Cause	Remede
La machine ne ramasse pas d'ordures lourdes et laisse des traces de saleté lors du fonctionnement.	Vitesse d'avance excessive.  Trace trop légère. Balai usé. Balais avec les soies pliées ou avec fils de fer, cordes etc... enroulés.	Diminuer la vitesse d'avance.  Régler la trace. Régler la trace ou remplacer la balai. Enlever.
Excès de poussière sur le sol ou sortant des flaps.	Filtre à poussière bouché. Flaps mal réglés ou usés.	Nettoyer le filtre. Régler ou remplacer les flaps.
La machine ne ramasse pas d'objets volumineux, tels que papier, feuilles, etc.	Le lève-flap avant ne marche pas.	Contrôler / Réparer toute avarie éventuelle.
Ordures lancées en avant.	Flap avant cassé.	Remplacer.
Le flap avant est soulevé par le balai.	Flap trop long.	Remplacer.
Usure excessive du balai.	Trace trop marquée. Surface à nettoyer très abrasive.	Régler /Utiliser la moindre largeur de la trace.
Bruit excessif ou altéré du balai.	Objets enroulés sur la balai.	Enlever.
La balai central ne tourne pas.	Courroies de commande balai cassées.	Remplacer courroie/s cassé/s.
Le moteur électrique de commande balai central et lateral ne fonctionne pas.	Moteurs ou ses balais au carbon usés. Fusibles grillés.	Remplacer moteurs ou ses balais. Remplacer.
Le bac à déchets perd son contenu.	Joint du bac cassé. Bac trop plein.	Remplacer. Vider.
L'avance ou la marche-arrière ne fonctionnent pas.	Débranchement des câbles d'alimentation moteur. Pédale de avance défectueuse. Unité électronique défectueuse. Fusible principal grillé.	Vérifier les branchements.  Contrôler. Contrôler. Remplacer.
La batterie ne maintient pas sa charge.	Manque de liquide dans la batterie. Elément batterie en court-circuit. Moteurs électriques surchargés. Bornes liaison batterie lentes. Cordes ou fils enroulés au balai central. Roulements bloqués. Trace balai trop marquée.	Rétablir le niveau. Remplacer la batterie. Contrôler l'absorption de chaque moteur. Contrôler ou éventuellement serrer. Enlever. Remplacer. Régler /Utiliser la moindre largeur de la trace.
La batterie s'épuise rapidement.	Temps de charge réglé trop bas. Eléments batterie épuisés.	Régler le temps de charge. Remplacer la batterie.
Le vibrateur électrique ne fonctionne pas.	Relais défectueuse. Fusible grillé. Absorption excessive moteur causée par: > bails du moteur usés > roulements sales ou usés > induit ou enroulement grillé	Remplacer. Remplacer.  Remplacer. Remplacer. Remplacer.
Le fusible vibrateur est grillé.	Absorption excessive moteur. Fusible grillé. Câbles détachés ou court-circuit.	(Voir ci-dessus) Remplacer. Contrôler ou Réparer l'installation.
L'électro-ventilateur d'aspiration ne fonction pas.	Électro-ventilateur endommagé. Fusible grillé. Câbles détachés ou court-circuit.	Remplacer. Remplacer. Contrôler ou Réparer l'installation.

## FEHLERSUCHE

Problem	Ursache	Abhilfe
Schweres Material wird nicht aufgenommen und es bleiben während der Arbeit Schmutzreste auf dem Boden.	Bürstgeschwindigkeit zu hoch.  Zu leichte Spur. Bürste abgenutzt Borsten sind verbogen oder mit einem Seil, Draht o. ä. umwickelt.	Fahrgeschwindigkeit verringern.  Spur einstellen. Höhe einstellen oder Bürste ersetzen. Entfernen.
Zuviel Staub bleibt auf dem Boden zurück oder tritt aus den Flaps.	Filter sind verstopft.  Flaps sind schlecht eingestellt oder abgenutzt.	Filter reinigen.  Flaps einstellen oder ersetzen.
Nimmt keine großen Gegenstände auf: Papier, Blätter usw..	Der vordere Flapheber ist außer Betrieb.	Prüfen oder reparieren sie die Beschädigung
Materialstrom nach vorne.	Das Vordere Flap wird beschädigt.	Ersetzen
Vorderes Flap wird von der Bürste emporgehoben.	Das Flap ist zu lang.	Ersetzen
Zu starke Abnutzung der Bürsten.	Die Spur ist zu stark.  Die zu reinigende Oberfläche ist sehr abrasiv.	Spurbreite so gering wie möglich halten.
Zu starke Geräuschbildung der Bürste.	Material hat sich um die Bürste gewickelt.	Entfernen.
Die Bürste dreht sich nicht	Riemen gerissen.	Ersetzen.
Elektromotoren für den Hauptbürste und des Seitenbürsten funktionieren nicht.	Die Abnutzung des Motors oder Kohlenbürsten.  Sicherungen brannten.	Ersetzen motoren oder kohlenbürsten.  Ersetzen.
Aus dem Abfallbehälter fallen Abfälle heraus.	Klappendichtung ist kaputt. Abfallbehälter ist voll.	Ersetzen. Leeren.
Die Kehrmaschine fährt nicht vor- bzw. rückwärts.	Motoranschlußkabel abgeklemmt.  Fahrpedalgriff defekt. Steuereinheit defekt. Haupt- Sicherung gebrannt.	Anschlüsse prüfen.  Prüfen. Prüfen. Ersetzen.
Batterie bleibt nicht geladen.	Es fehlt Batterieflüssigkeit. Batterieelement kurzgeschlossen. Elektromotoren sind überlastet. Verbindungsklemmen der Batterie sind locker. Drähte oder Seile haben sich in der Hauptbürste verfangen. Lager blockiert. Bürstspur zu stark.	Wiederherstellung Niveau. Ersetzen Batterie. Leistungsaufnahme jedes Motors prüfen. Prüfen und festziehen.  Entfernen.  Ersetzen. Spurbreite so gering wie möglich halten.
Batterieladung geht zu schnell zu Ende.	Ladezeit zu kurz eingestellt. Batterieelement entleert.	Ladezeit einstellen. Ersetzen Batterie.
Der elektrische Rüttler funktioniert nicht.	Relais defekt. Sicherung gebrannt.  Zu starke Leistungsaufnahme des Motors aufgrund von: > abgenutzten Kohlebürsten. > abgenutzten oder schmutzigen Lagern. > Anker oder Spule durchgebrannt.	Ersetzen. Ersetzen.  Ersetzen. Ersetzen. Ersetzen.
Die Rüttlersicherung ist gebrannt worden	Zu starke Leistungsaufnahme des Motors. Sicherung gebrannt Kabeln nicht angeschlossen oder Kurzschluss	(vgl. oben) Ersetzen. Prüfen und Reparieren.
Die Elektroventilator funktioniert nicht.	Elektroventilator beschädigt. Sicherung gebrannt. Kabeln nicht angeschlossen oder Kurzschluss.	Ersetzen. Ersetzen. Prüfen und Reparieren.

## OPZOEKEN EN OPLOSSEN VAN STORINGEN

Storing	Oorzaak	Oplossing
De machine veegt zwaar materiaal niet op of laat vuilspoor achter tijdens het werk.	Te grote rijsnelheid. Spoor te licht. Borstel versleten. Borstel met gebogen haren en met touw e.d. omwikkeld.	Rijsnelheid verlagen. Spoor afstellen. Borstelhoogte regelen of borstel vervangen. Materiaal verwijderen.
Er blijft teveel stof op de vloer liggen of er komt stof uit de flaps.	Filter verstopt. Flaps slecht afgesteld of versleten.	Filter reinigen. Flaps afstellen of vervangen.
De machine veegt geen volumineus materiaal op zoals papier, bladeren e.d..	Opheffing voorflap werkt niet.	Controleren / Eventueel defect herstellen.
Materiaal wordt naar voren uitgestoten.	Voorflap defect.	Vervangen.
Voorflap wordt door de borstel opgetild.	Flap te lang.	Vervangen.
Te grote of te snelle borstelslijtage.	Te zwaar spoor. Vloer erg ruw.	Afstellen /Minimum spoorbreedte gebruiken.
Borstelgeluid te hard of vreemd.	Materiaal om borstel gewikkeld.	Verwijderen.
de hoofdborstel draait niet.	Drijfriemen borstels defect.	Riem vervangen.
Elektromotor hoofdborstelaandrijving en zijborstelaandrijving werkt niet.	Motore of koolborstels gebruikt. Zekeringen brandt.	Koolborstels of motor vervagen. Vervangen.
Afvalbak verliest vuil.	Pakking afvalbak defect. Afvalbak te vol.	Vervangen. Bak legen.
Machine gaat niet voor- of achteruit.	Voedingskabels motor los. Gaspedal defect. Besturingseenheid defect. Hoofdzekering brandt.	Aansluitingen controleren. Controleren. Controleren. Vervangen.
Batterij behoudt de lading niet.	Onvoldoende batterijvloeistof. Batterij-cel kortgesloten. Elektromotor overbelast. Losse batterij-aansluitingen. Touw of draad om hoofdborstel. Lagers geblokkeerd. Te zwaar borstelspoor.	Tot peil bijvullen. Batterij vervangen. Verbruik van elke motor controleren. Controleren en vastzetten. Verwijderen. Vervangen. Afstellen /Minimum spoorbreedte gebruiken.
Batterij raakt snel leeg.	Afgestelde laadtijd te kort. Batterij-cellen uitgewerkt.	Laadtijd corrigeren. Batterij vervangen.
Elektrische schudder werkt niet.	Relais defekt. Zekering brandt. Te hoog motorverbruik veroorzaakt door: > versleten koolborstels. > lagers vuil of versleten. > verbrande anker of wikkeling.	Vervangen. Vervangen. Vervangen. Vervangen. Vervangen.
Zekering schudder brandt door.	Te hoog motor verbruik. Zekering brandt. losgemaakte kabels of kortsluiting.	(Zie boven) Vervangen. Controleren of systeem repareren.
de zuiging elektrische ventilator werkt niet.	elektrische ventilator beschadigde. Zekering brandt. losgemaakte kabels of kortsluiting.	Vervangen. Vervangen. Controleren of systeem repareren.

## INFORMAZIONI DI SICUREZZA



### Pulizia:

Nelle operazioni di pulizia e di lavaggio della macchina i detergenti aggressivi, acidi, ecc. devono essere usati con cautela.

Attenersi alle istruzioni del produttore dei detergenti, e, nel caso, usare indumenti protettivi (tute, guanti, occhiali, ecc.). Vedi direttive CE sull'argomento.

### Atmosfera esplosiva:

La macchina non è stata costruita per lavorare in ambienti dove sussiste la possibilità che vi siano gas, polveri o vapori esplosivi, pertanto ne è VIETATO l'uso in atmosfera esplosiva.

### Smaltimento di sostanze nocive:

Per lo smaltimento del materiale raccolto, dei filtri della macchina e del materiale esausto come batterie, olio motore, ecc. attenersi alle leggi vigenti in materia di smaltimento e depurazione.

## DEMOLIZIONE DELLA MACCHINA



La macchina deve essere conferita ad un raccoglitore autorizzato che provvederà alla gestione corretta dello smaltimento. In particolare gli oli, i filtri, e le batterie. Le parti in ABS e metalliche possono essere riciclate come materie prime secondarie. I tubi e le guarnizioni in gomma, nonché la plastica e la vetroresina comune dovranno essere conferiti in modo differenziato alle imprese di nettezza urbana.



L'imballo della macchina è costituito da materiale riciclabile. Smaltirlo conferendolo ai luoghi di riciclaggio appositi.

## MEDIDAS DE SEGURIDAD



### Limpieza:

En las tareas de limpieza y lavado de la máquina deben utilizarse con precaución los detergentes agresivos, ácidos, etc.

Seguir las instrucciones del fabricante de dichos productos, y si fuera necesario utilizar ropas de protección (monos, guantes, gafas, etc.). Véanse las directivas CEE en materia.

### Atmósfera explosiva:

La máquina no ha sido fabricada para trabajar en ambientes donde puedan haber gases, polvos o vapores explosivos, por lo tanto, se PROHIBE utilizarla en atmósfera explosiva.

### Eliminación de sustancias nocivas:

Para eliminar el material recogido, los filtros de la máquina y el material gastado como baterías, aceite del motor etc. respetar las leyes vigentes en materia de eliminación y depuración.

## DESGUACE DE LA MÁQUINA



Se aconseja entregar la máquina a un centro de recogida autorizado. Dicho centro se encargará de la gestión correcta del desguace. En particular los aceites, los filtros y las baterías. Las partes en ABS y metálicas pueden seguir sus destinos como materias primas secundarias. Los tubos y las juntas en goma, como el plástico y la fibra de vidrio común deben ser entregados por separado a las empresas de recogida de basuras urbanas.



El embalaje de la máquina está hecho de material reciclable. Por favor entregarlo a los operadores autorizados.

## SAFETY INFORMATION



### Cleaning:

When cleaning and washing the machine, take care when using aggressive detergents, acids, etc.

Follow the instructions provided by the detergent producer, and wear protective clothing if appropriate (e.g. overalls, gloves, goggles, etc. - see CE directives on this subject).

### Explosive atmosphere:

The machine is not constructed to work in environments where there is a risk that there might be explosive gases, dusts or vapours, and so its use in an explosive atmosphere is FORBIDDEN.

### Disposal of harmful substances:

Comply with the laws in force on waste disposal and treatment when disposing of the material collected, the machine filters and spend material such as batteries, motor oil, etc.

## SCRAPPING THE MACHINE



The machine should be consigned to an authorised disposal organisation, which will manage disposal correctly, especially with regard to the oil and fluids, filters, and batteries. ABS and metal parts should be recycled as secondary raw materials. Rubber hoses and gaskets, and ordinary plastic and fibreglass, must be separated and consigned to municipal waste companies.



The packing of the machine is manufactured by recycling materials. Consign the spent materials to operators authorized to dispose.

## INFORMATIONS DE SURÉTÉ



### Nettoyage:

Quant aux opérations de nettoyage et de lavage de la machine, utiliser avec précaution les détergents agressifs, les acides, etc.

S'en tenir aux instructions du producteur des détergents et, au besoin, utiliser des vêtements de protection (tels que survêtements, gants, lunettes, etc. - voir les directives CEE en matière).

### Atmosphère explosive:

La machine n'a pas été prévue pour travailler dans des milieux où la présence de gaz, poussières ou vapeurs explosives pourrait s'avérer, c'est pourquoi son utilisation est INTERDITE, au cas où on relèverait de telles conditions.

### Elimination de substances nocives:

Quant à l'élimination du matériel ramassé, des filtres de la machine et du matériel épuisé tels que batteries, huile du moteur etc., s'en tenir aux lois en vigueur en matière d'élimination et d'épuration.

## DEMOLITION DE LA MACHINE



Il est recommandé de remettre la machine à un centre de collecte agréé pour la démolition et l'élimination des déchets, en particulier des déchets tels que huiles, filtres et batteries. Les parties en ABS et les parties métalliques peuvent être éliminées comme matières premières secondaires. Les tuyaux et les garnitures en caoutchouc ainsi que les éléments en plastique et fibre de verre doivent être remis aux entreprises de nettoyage urbain.



L'emballage de la machine est recyclable; on doit le consigner aux opérateurs autorisés.



---

## INFORMATIONEN ÜBER DIE SICHERHEIT

---



### Reinigung:

Korrosionsfördernde oder säurehaltige Reinigungsmittel sind zur Säuberung der Maschine nur mit größter Vorsicht zu verwenden. Die Herstellerangaben befolgen und ggf. Schutzkleidung (Arbeitsanzüge, Handschuhe, Brillen usw.) tragen - vgl. hierzu die einschlägigen EWG-Richtlinien.

### Explosionsgefährliche Atmosphäre:

Die Benützung der Maschine im Ex-Bereich (Räume, die Gas oder explosive Pulver sowie Dämpfe enthalten) ist NICHT GESTATTET.

### Entsorgung der Schadstoffe:

Für die Entsorgung des aufgesammelten Materials, der Maschinenfilter oder des verbrauchten Materials, so Batterien, Aböl des Motors usw. sind die einschlägigen Normen zu befolgen.

---

## VEILIGHEIDSINFORMATIE

---



### Reinigung:

Tijdens het reinigen en wassen van de machine dienen agressieve en/of zure schoonmaakmiddelen voorzichtig gebruikt te worden. Houdt u aan de aanwijzingen van de producent van de reinigingsproducten en gebruik zo nodig beschermende kledingstukken (overall, handschoenen, bril e.d.). Zie ook de richtlijnen hierover.

### Explosieve atmosfeer:

De machine is niet ontworpen voor het werken in ruimtes met mogelijke aanwezigheid van explosief gas, stof of damp; gebruik van de veegmachine in explosieve atmosfeer is derhalve VERBODEN.

### Afvoer van schadelijke stoffen:

Voor afvoer van verzameld vuil, machinefilters en afgewerkt materiaal als accu's, motorolie e.d. dient u zich te houden aan de geldende landelijke normen inzake vuilafvoer en vuilverwerking.

---

## DEMOLIERUNG DER KEHRMASCHINE

---



Die Kehrmaschine muss einer autorisierten Sammelstelle übergeben werden. Dort wird für eine korrekte Entsorgung gesorgt, insbesondere was die Öle, Filter und Batterien betrifft. Die Teile aus ABS und etallen können als sekundäre Rohstoffe behandelt werden. Die Leitungen und Dichtungen aus Gummi sowie Kunststoffen und Glasfaser müssen auf jeden Fall getrennt der städtischen Müllabfuhr übergeben werden.



Die Verpackung der Maschine besteht aus recyclebarem Material, das für die Entsorgung an die vorgesehenen Recyclingstellen zu bringen ist.

---

## DE MACHINE SLOPEN

---



Wij raden aan de machine naar een erkend slopersbedrijf te brengen dat het afvalmateriaal en in het bijzonder olie, filters en accu's volgens de voorschriften behandelt. De delen in ABS en in metaal kunnen wordenverwerkt als normale, secundaire grondstoffen. Slangen en kunststof dichtingen, plastic en normaal kunsttharskunnen, gescheiden, aan de openbare vuilophaaldienst worden afgeleverd.



De verpakking van de machine bestaat uit recyclebare materialen. Breng de verpakking dus naar een verzamelpunt voor recyclebaar afval.





# ghibli & wirbel

Professional Cleaning Machines Since 1968

DEALER

03/2021

**Ghibli & Wirbel S.p.A.**

Via Circonvallazione, 5 - 27020 Dorno PV - Italia  
P. +39 0382 848811 - F. +39 0382 84668 - M. [info@ghibliwirbel.com](mailto:info@ghibliwirbel.com)

[www.ghibliwirbel.com](http://www.ghibliwirbel.com)

100% MADE IN ITALY

